

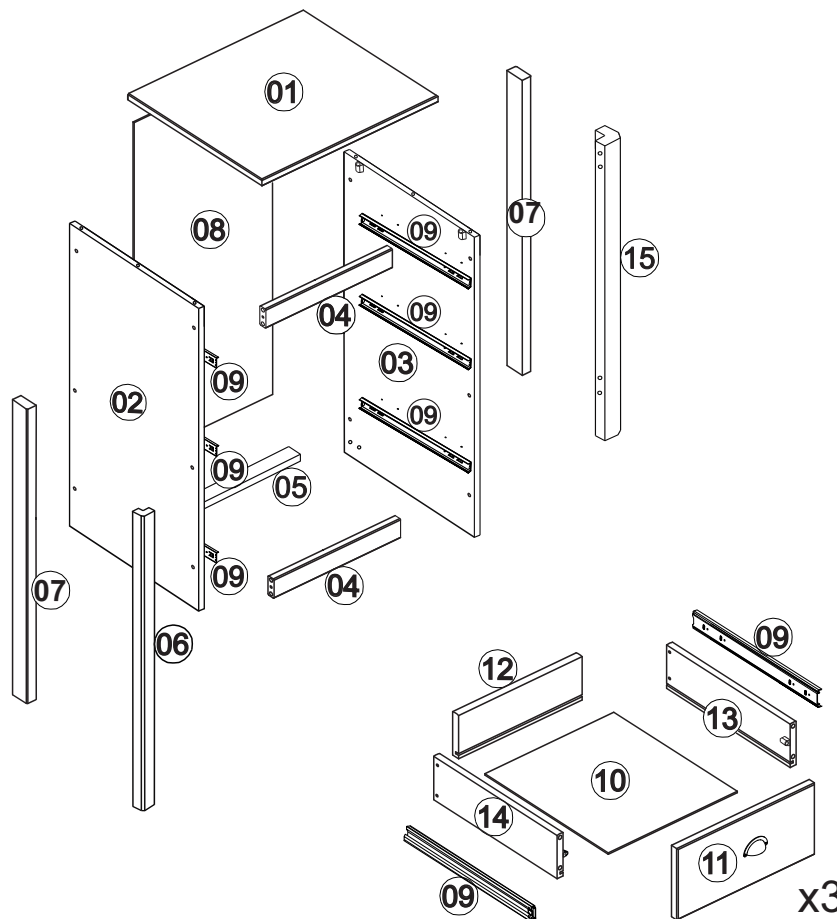
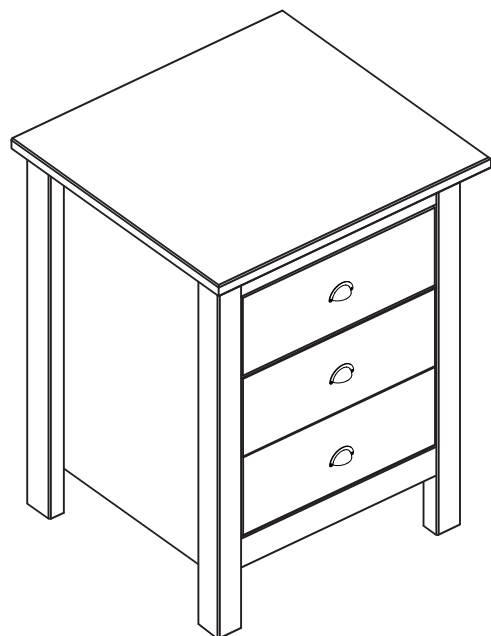
NÁVOD K MONTÁŽI

Noční stolek 3 zásuvky TOPAZIO

206342



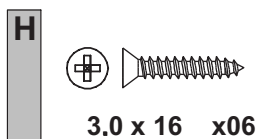
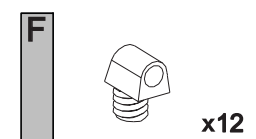
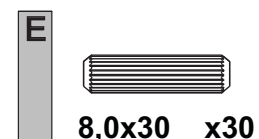
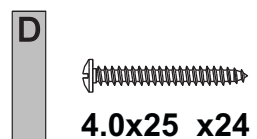
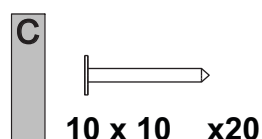
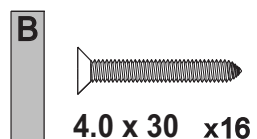
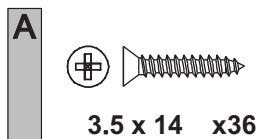
60 min



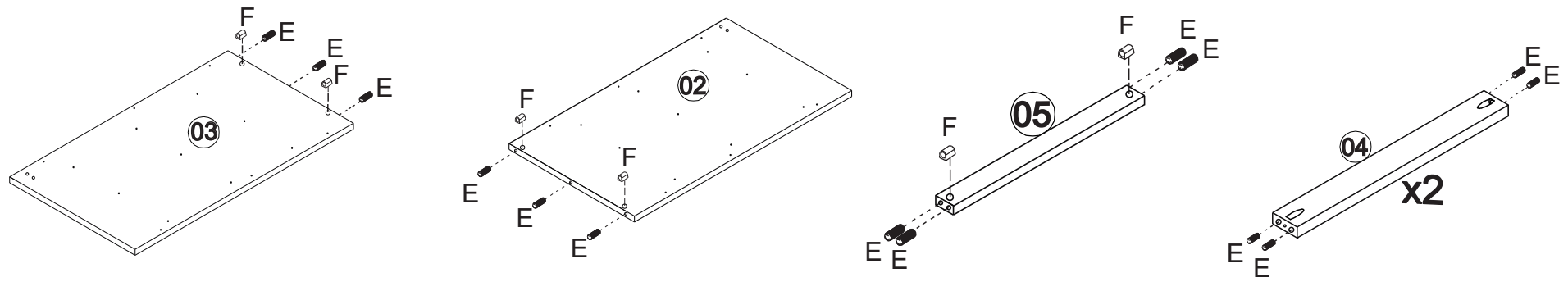
SEZNAM DÍLŮ

KS

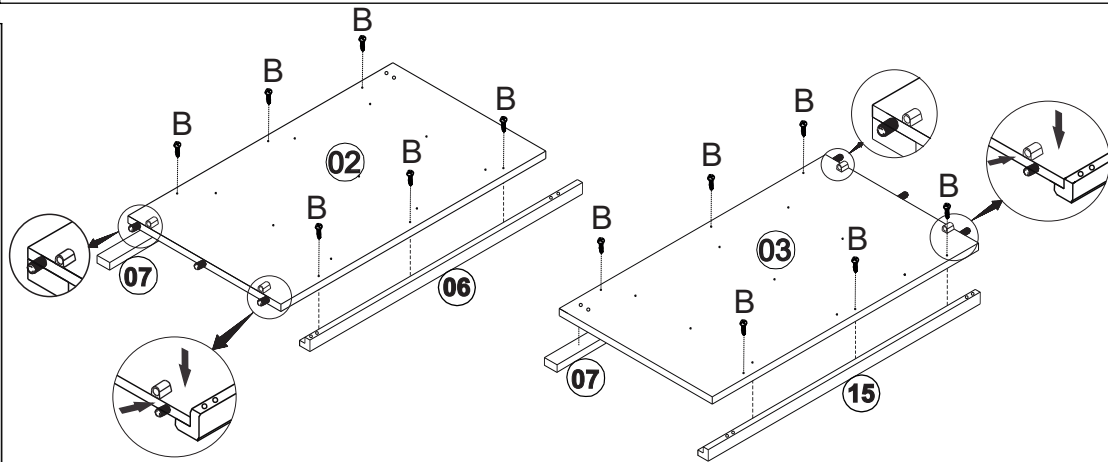
01 - HORNÍ DESKA	1
02 - LEVÁ BOČNICE	1
03 - PRAVÁ BOČNICE	1
04 - PŘEDNÍ VODOROVNÁ PŘÍČKA	2
05 - ZADNÍ VNITŘNÍ PŘÍČKA	1
06 - LEVÁ PŘEDNÍ NOHA	1
07 - ZADNÍ NOHA	2
08 - ZÁDA	1
09 - ZÁSUVKOVÝ POJEZD	6
10 - DNO ZÁSUVKY	3
11 - ČELO ZÁSUVKY	3
12 - ZADNÍ DÍL ZÁSUVKY	3
13 - PRAVÝ BOK ZÁSUVKY	3
14 - LEVÁ BOK ZÁSUVKY	3
15 - PRAVÁ PŘEDNÍ NOHA	1



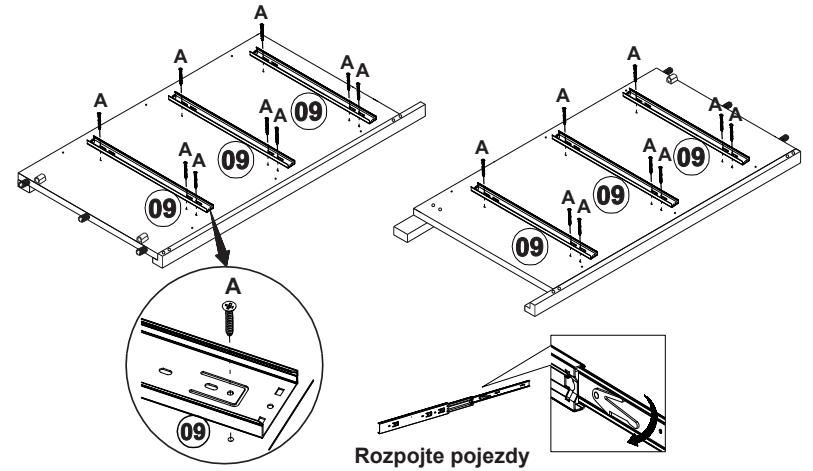
1



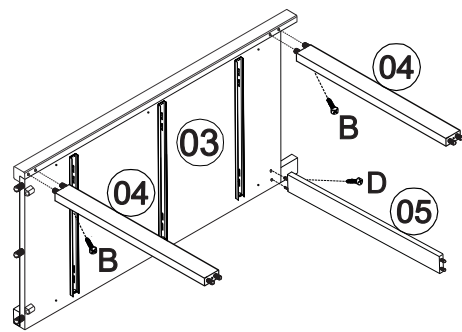
2



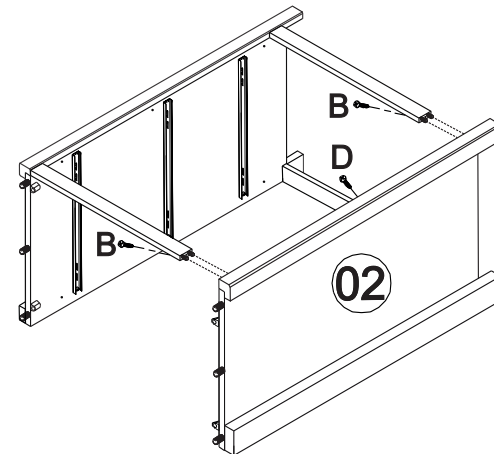
3



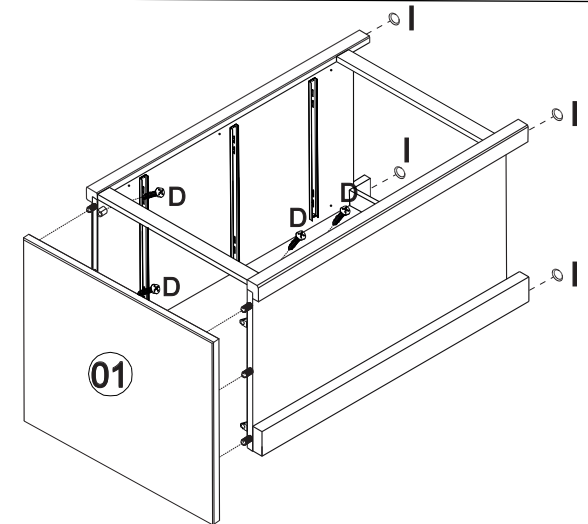
4



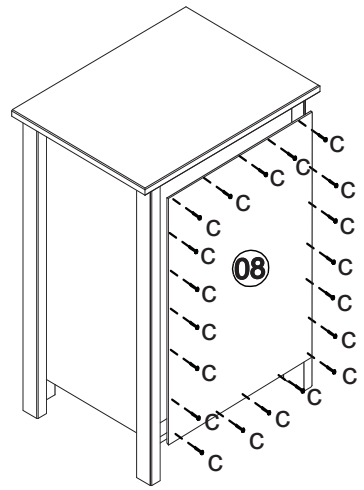
5



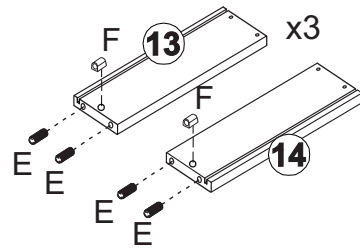
6



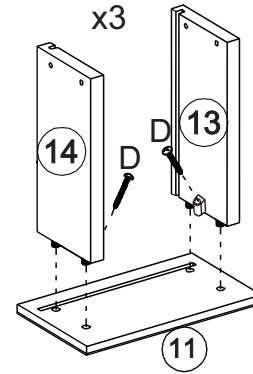
7



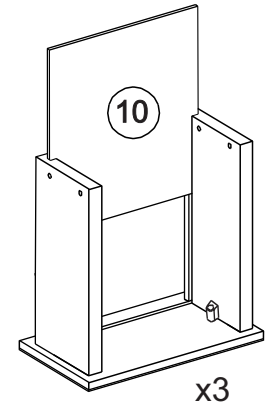
8



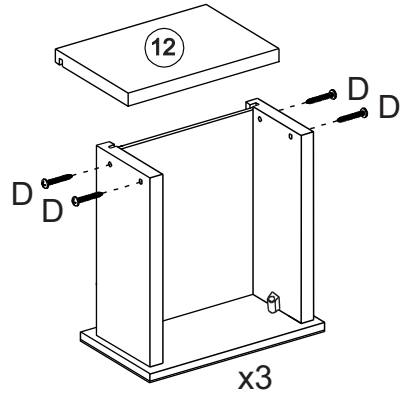
9



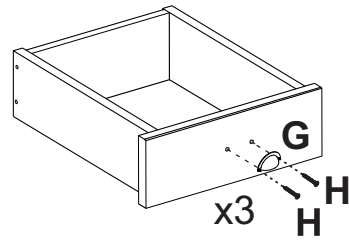
10



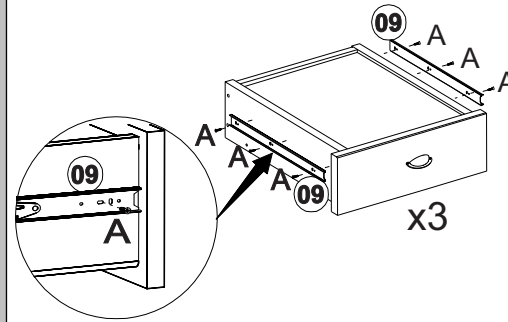
11



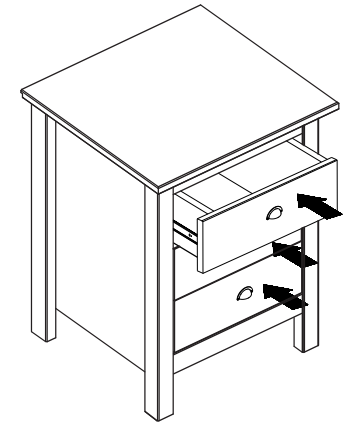
12



13



14



15

