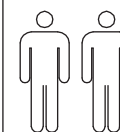


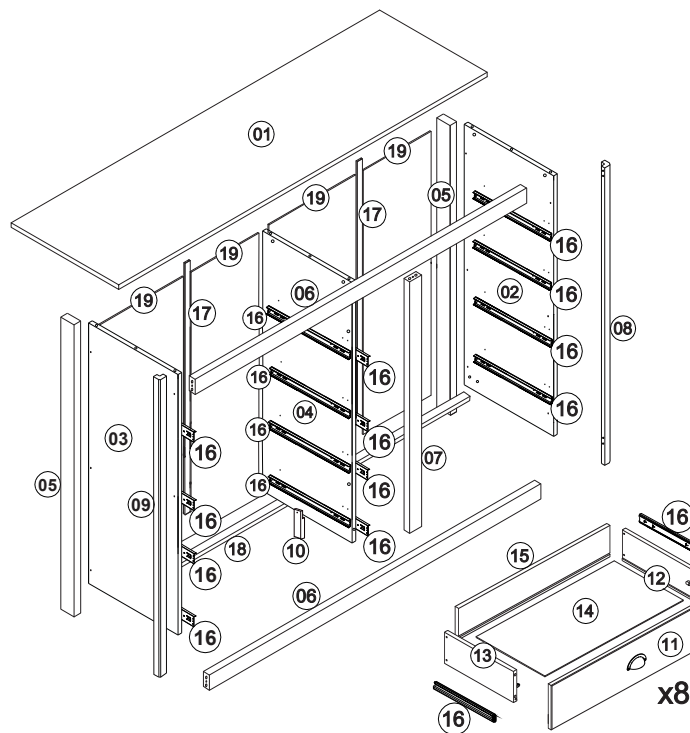
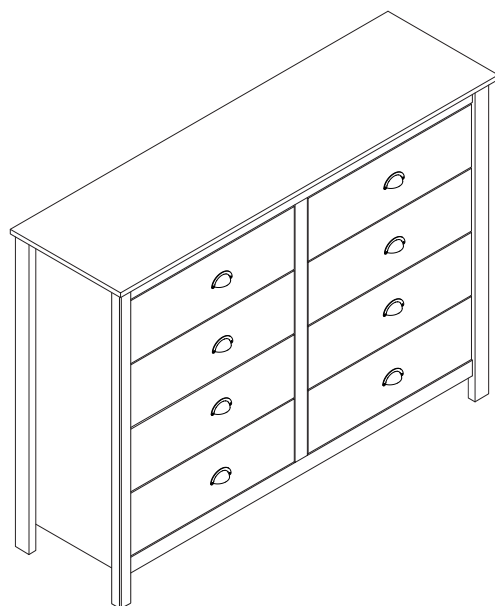
# NÁVOD K MONTÁŽI

## Komoda 8 zásuvek TOPAZIO

### 206262



120 min



### SEZNAM DÍLŮ

KS

01 - HORNÍ DESKA	1
02 - PRAVÁ BOČNICE	1
03 - LEVÁ BOČNICE	1
04 - ZÁSUVKOVÁ PŘEPÁŽKA	1
05 - ZADNÍ NOHA	2
06 - PŘEDNÍ VODOROVNÁ PŘÍČKA	2
07 - PŘEDNÍ SVISLÁ PŘÍČKA	1
08 - PRAVÁ PŘEDNÍ NOHA	1
09 - LEVÁ PŘEDNÍ NOHA	1
10 - STŘEDNÍ NOHA	1
11 - ČELO ZÁSUVKY	8
12 - PRAVÁ BOČNICE ZÁSUVKY	8
13 - LEVÁ BOČNICE ZÁSUVKY	8
14 - DNO ZÁSUVKY	8
15 - ZADNÍ DÍL ZÁSUVKY	8
16 - ZÁSUVKOVÉ POJEZDY	16
17 - SPOJKA ZAD	2
18 - ZADNÍ VNITŘNÍ PŘÍČKA	1
19 - ZÁDA	4

A



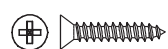
8,0x30 x59

B



x26

C



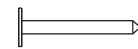
3,0x16 x16

D



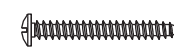
4,0x30 x32

E



10x10 x40

F



4,0x25 x59

G



3,5x14 x106

H



x08

I



x16

J



x05

L



x01

M



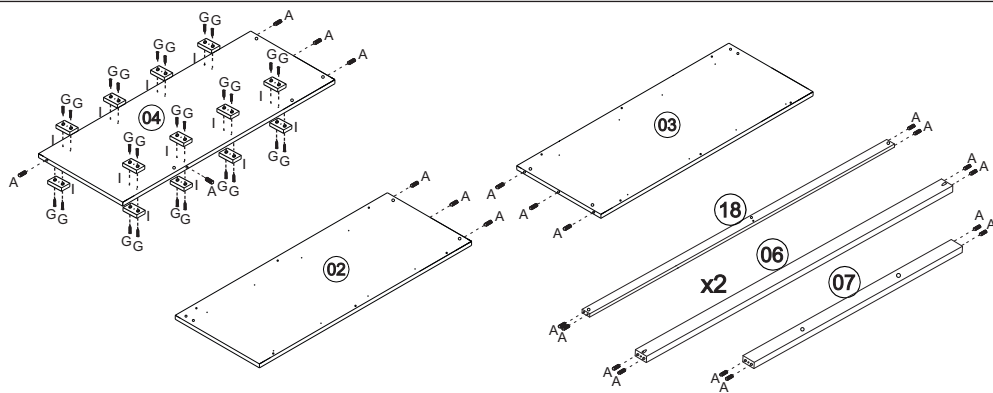
4,0 x 40 x01

N

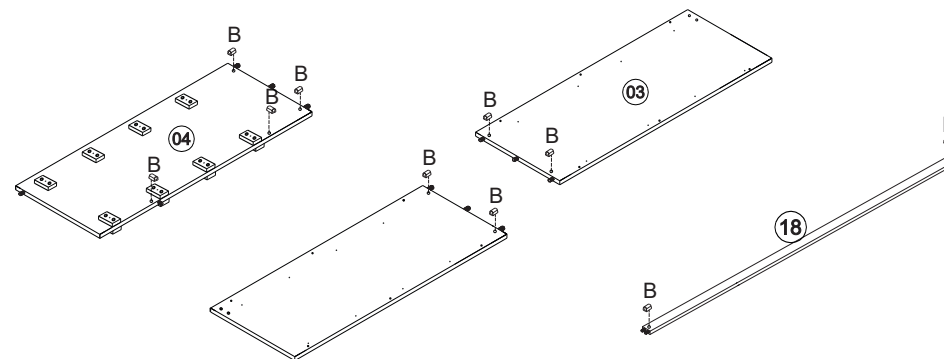


x05

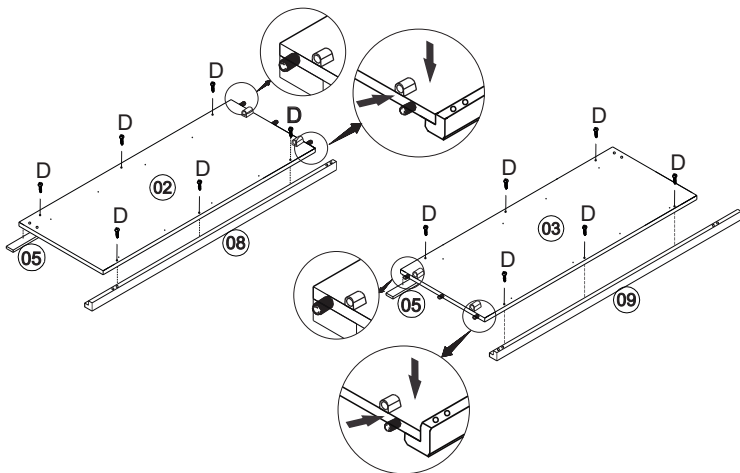
1



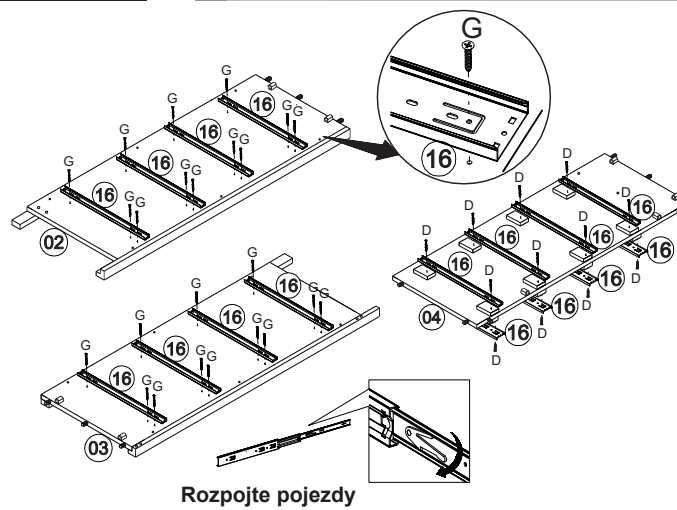
2



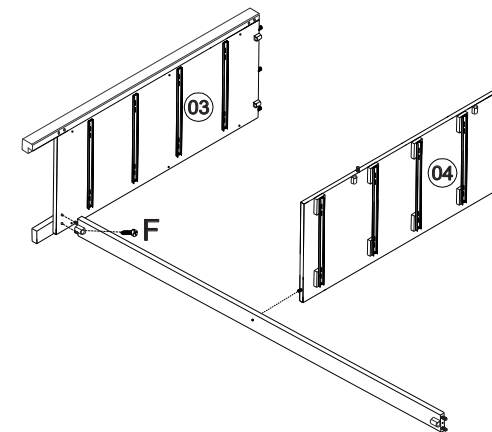
3



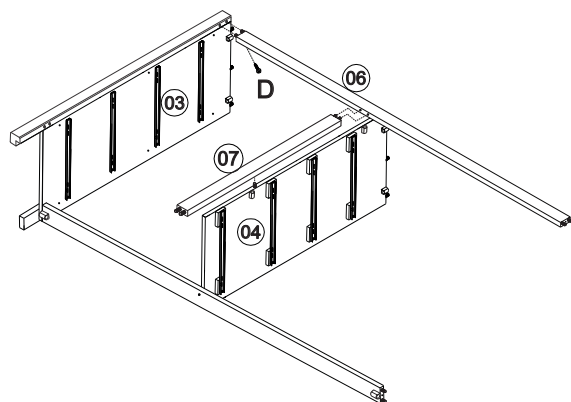
4



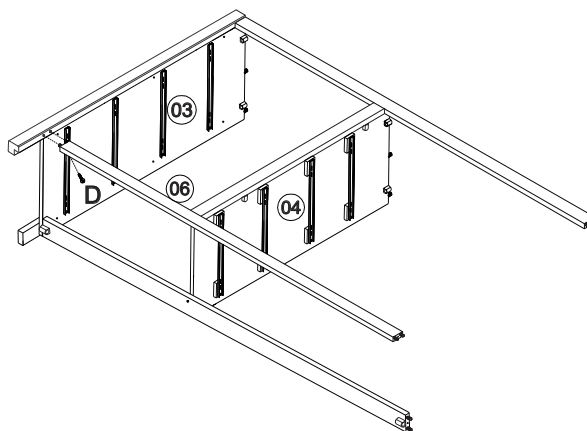
5



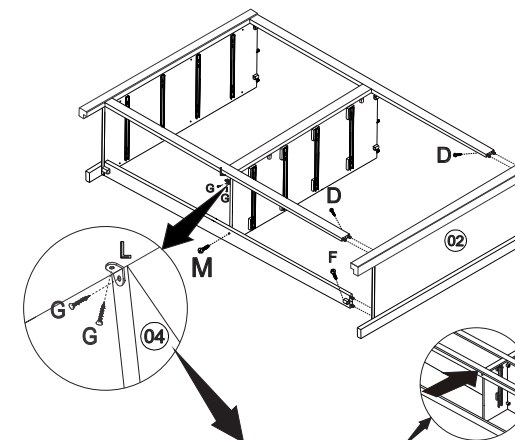
6



7

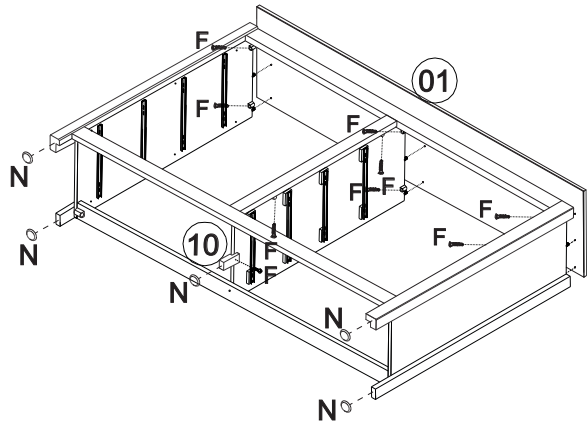


8

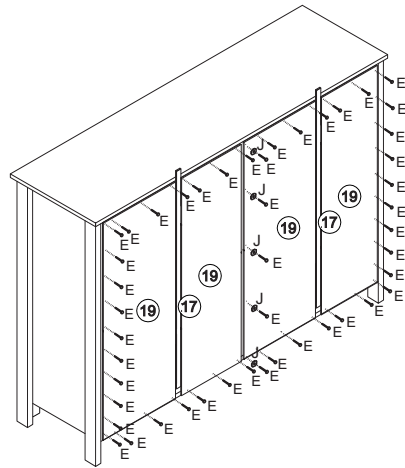


Při montáži úhelníku "L" přitiskněte zásuvkovou přepážku pevně k přední vodorovné příčce.

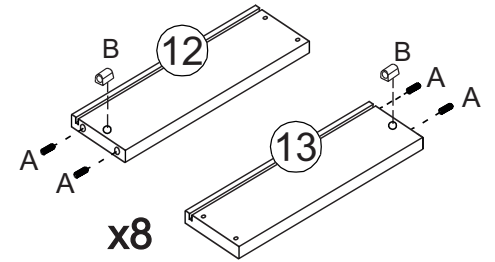
9



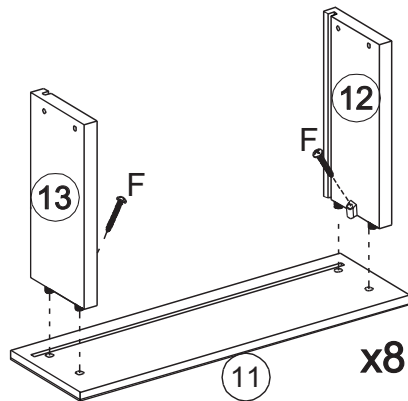
10



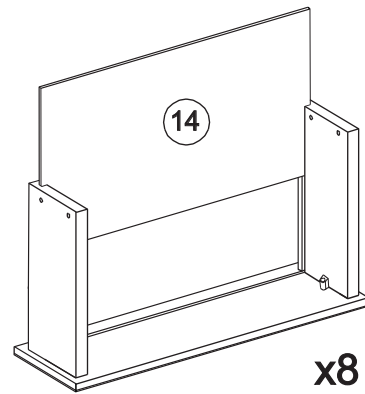
11



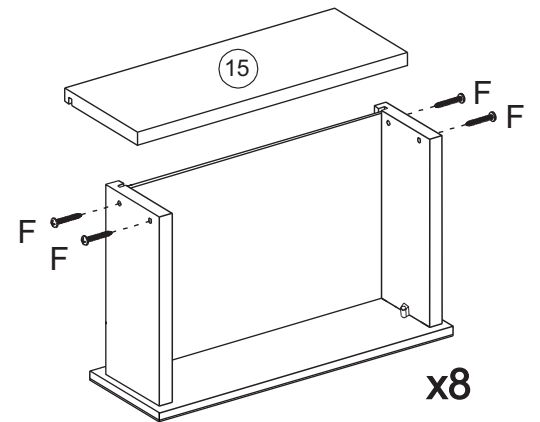
12



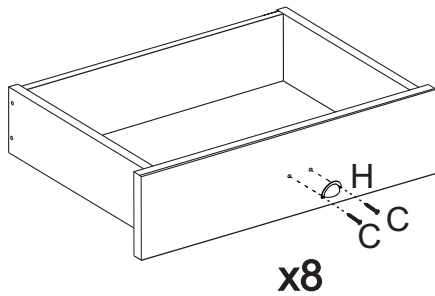
13



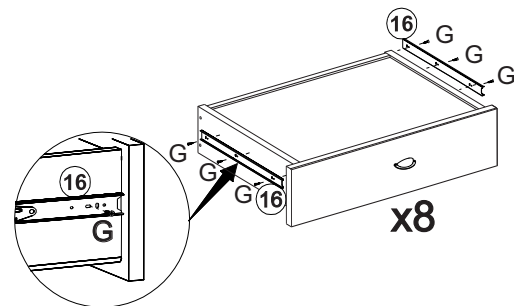
14



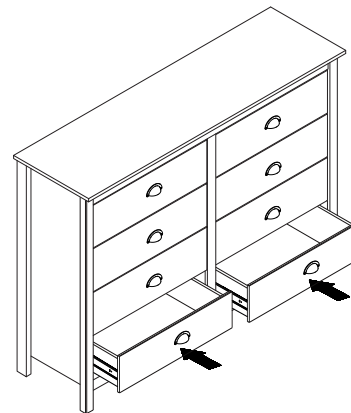
15



16



17



18

