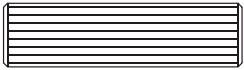
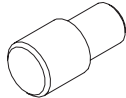
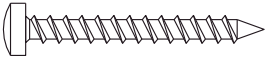
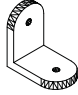
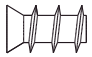

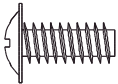
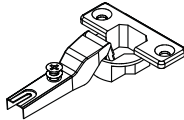
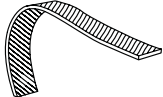
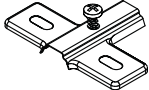

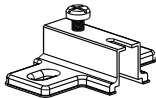

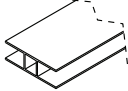
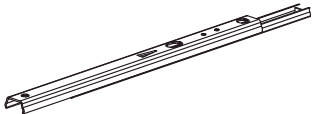


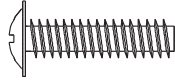
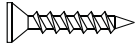
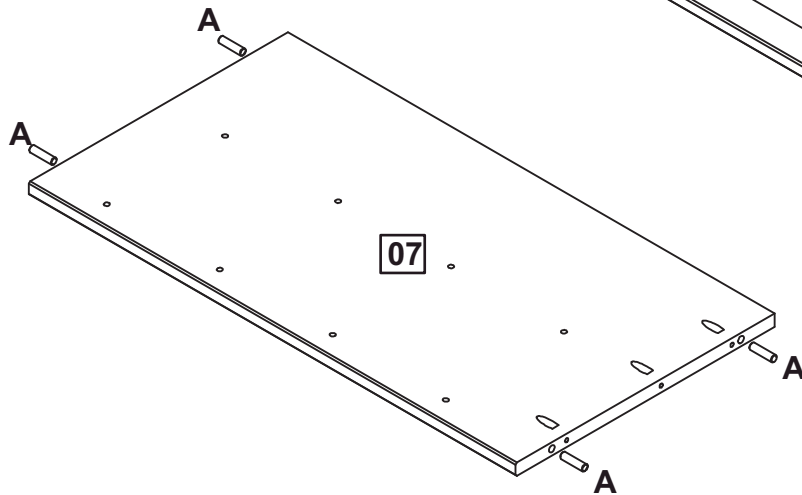
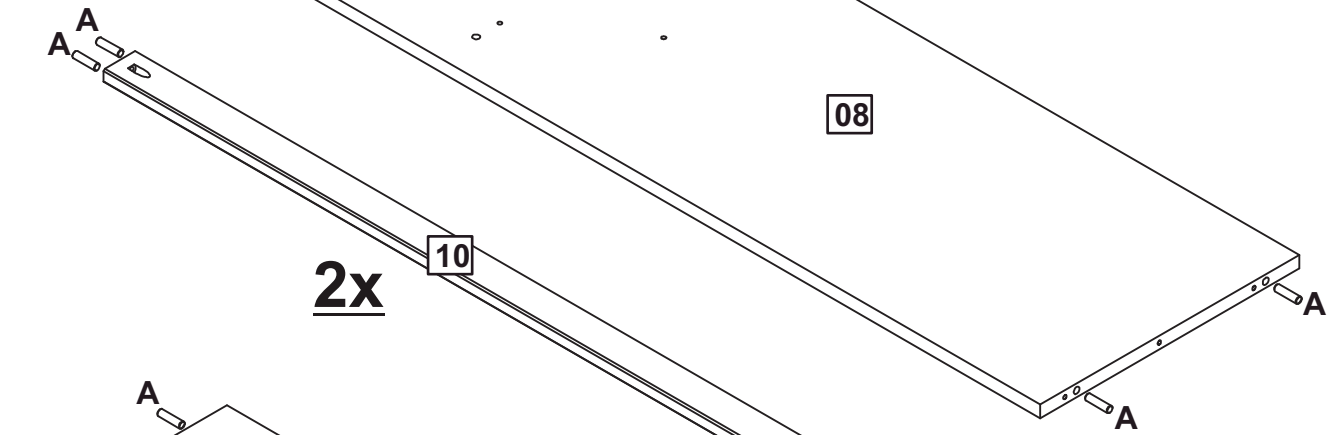
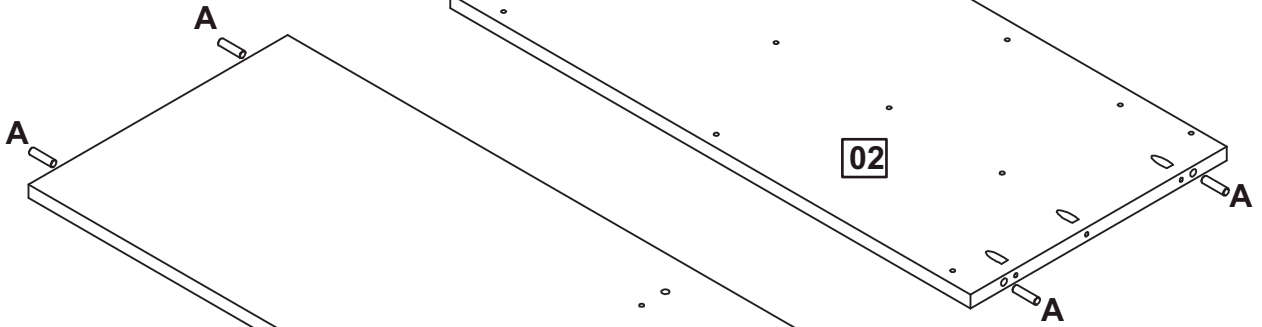
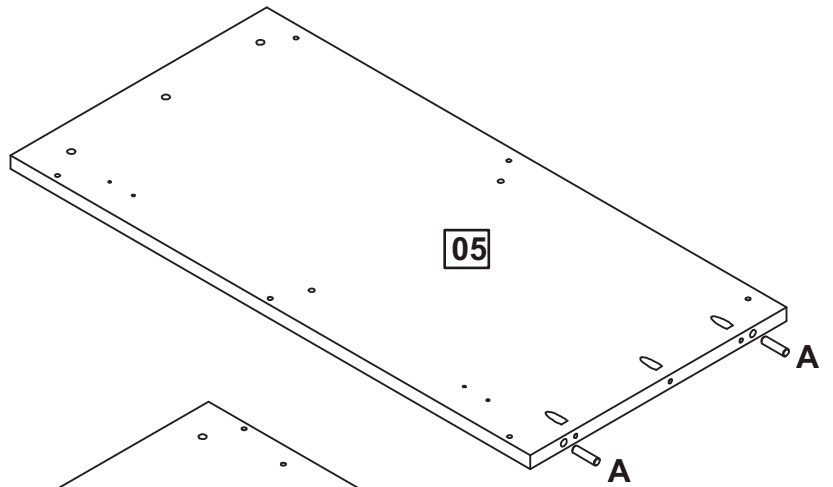
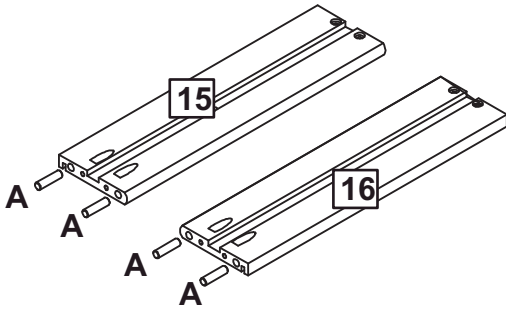
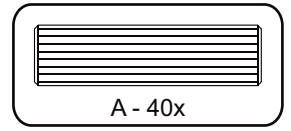
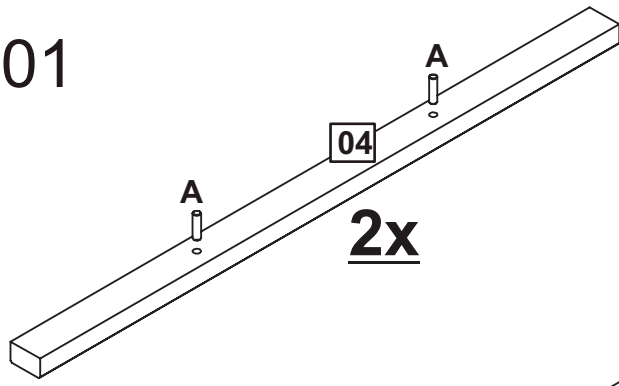


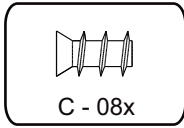
<b>A</b>	 8,0x30	<b>40</b>	<b>K</b>		<b>04</b>
<b>B</b>	 4,0x30	<b>63</b>	<b>L</b>		<b>02</b>
<b>C</b>	 6,0x10	<b>16</b>	<b>M</b>	 4,0x40	<b>04</b>
<b>D</b>	 M4x12	<b>08</b>	<b>N</b>		<b>04</b>
<b>E</b>		<b>01</b>	<b>O</b>		<b>02</b>
<b>F</b>	 1,3x8	<b>50</b>	<b>P</b>		<b>02</b>
<b>G</b>		<b>06</b>	<b>Q</b>		<b>01</b>
<b>H</b>		<b>08</b>	<b>R</b>		<b>02</b>
<b>I</b>	 4,0x25	<b>12</b>	<b>S</b>	 M4x22	<b>06</b>
<b>J</b>	 3,5x14	<b>24</b>			

01

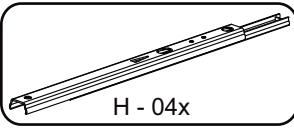




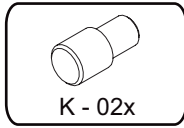
04



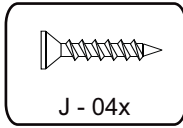
C - 08x



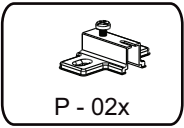
H - 04x



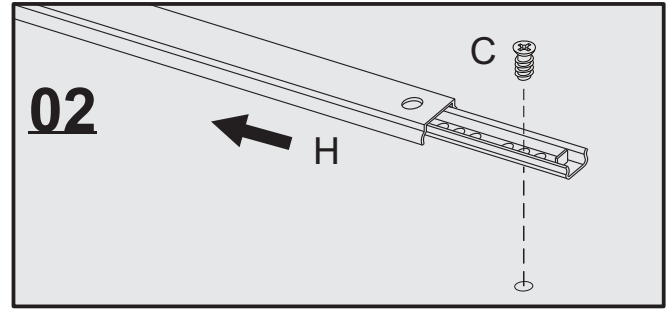
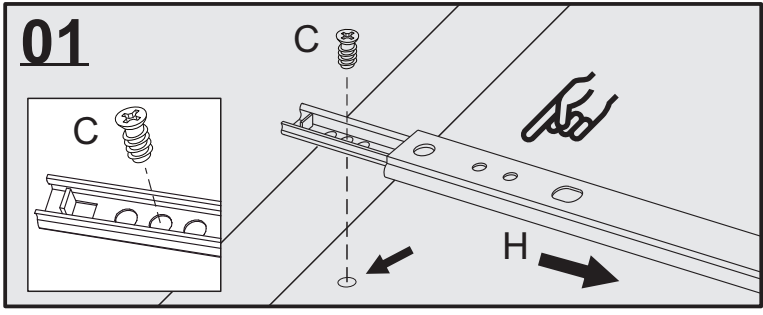
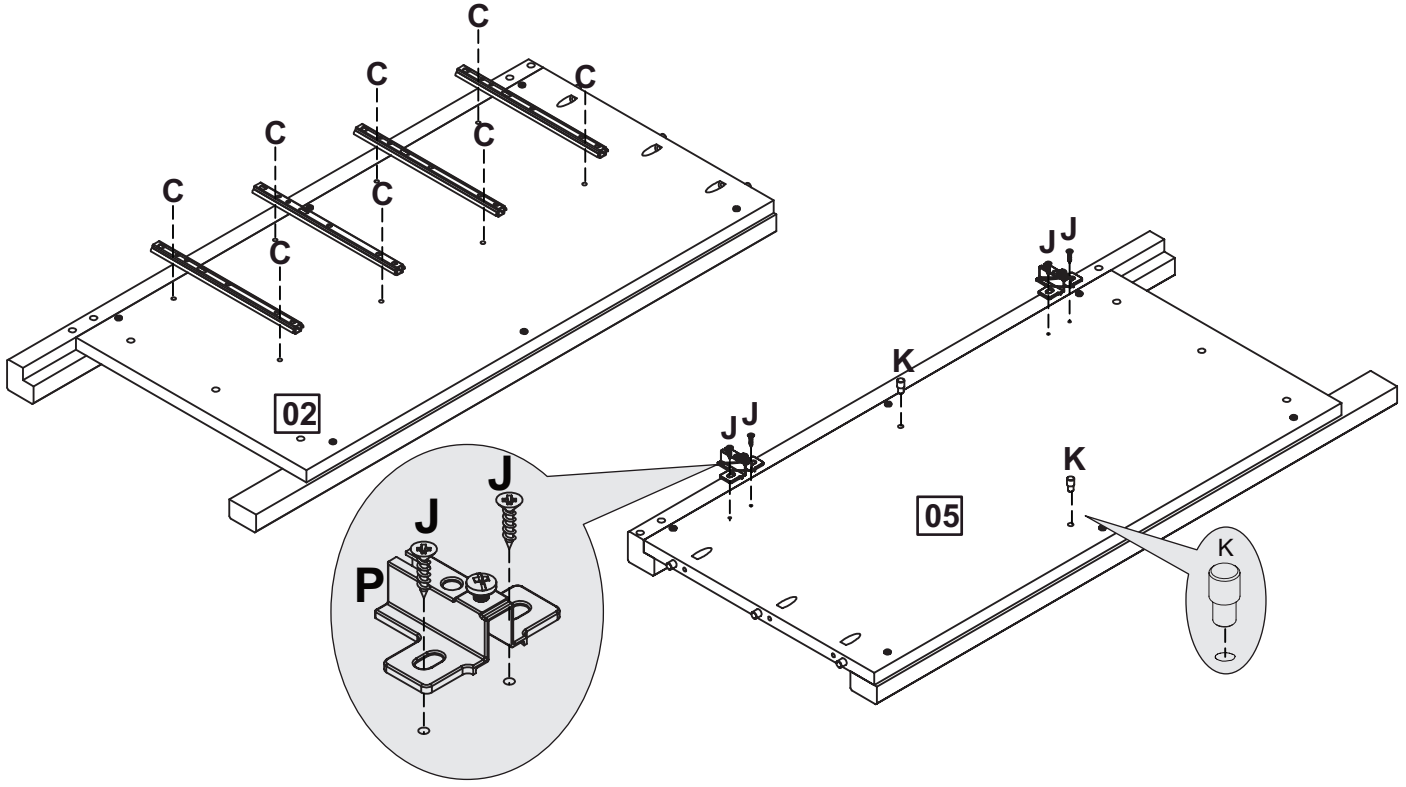
K - 02x



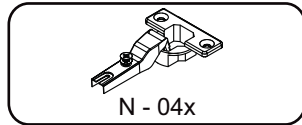
J - 04x



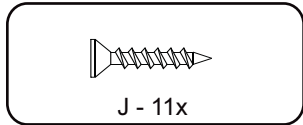
P - 02x



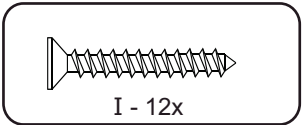
05



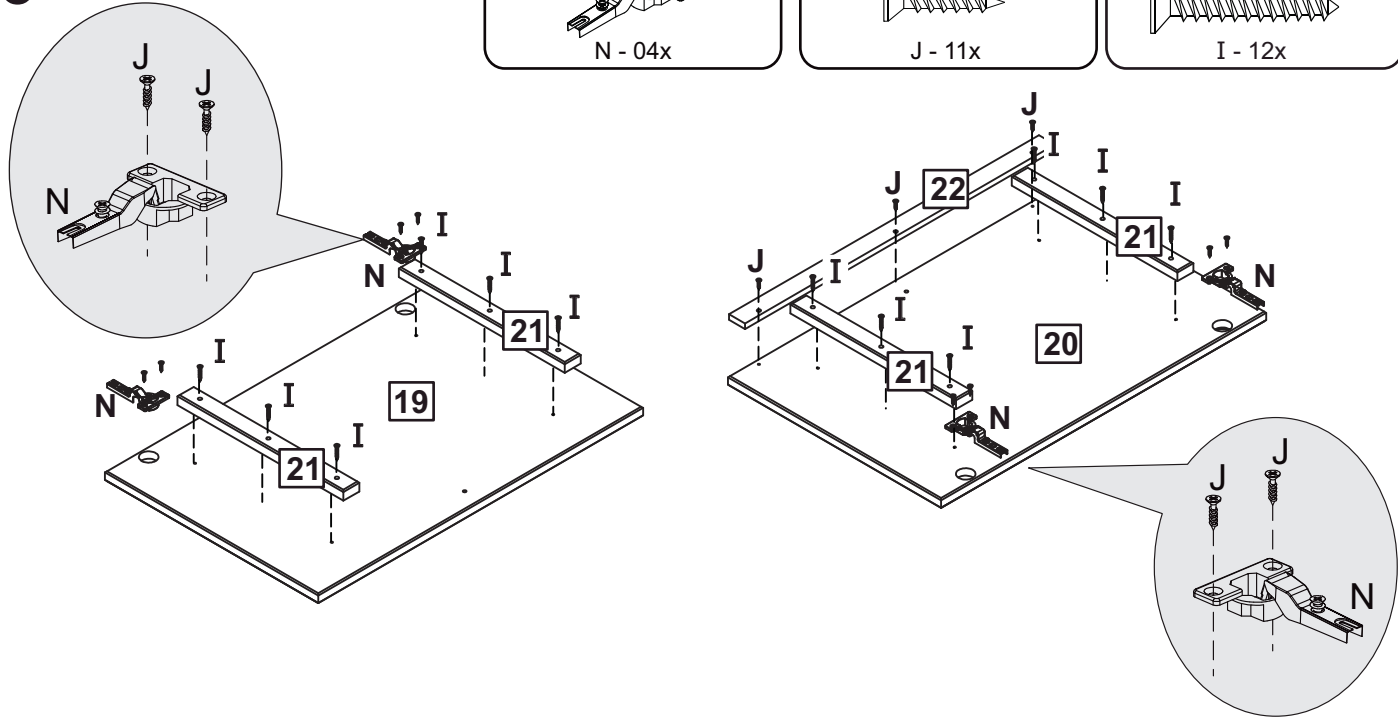
N - 04x



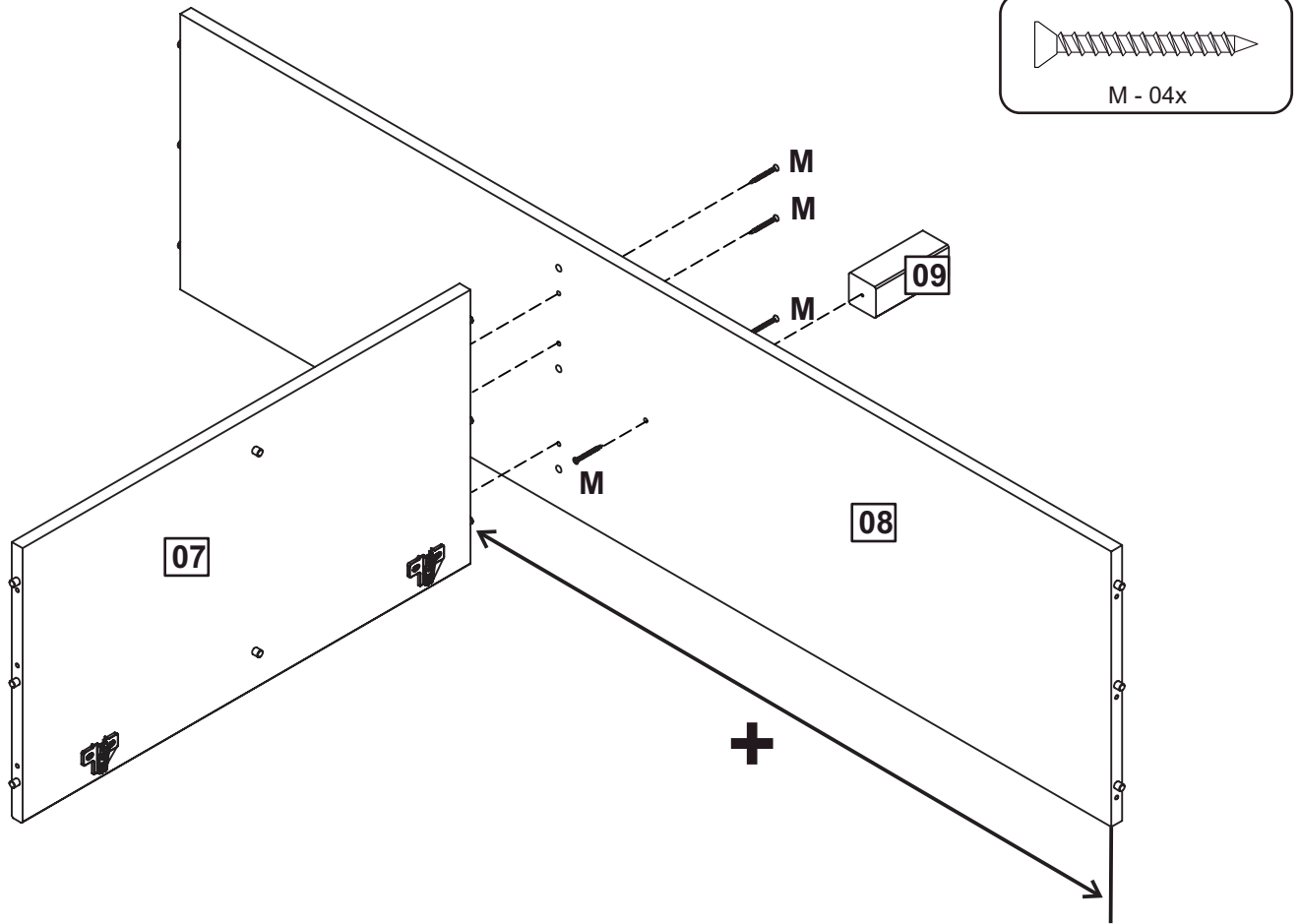
J - 11x



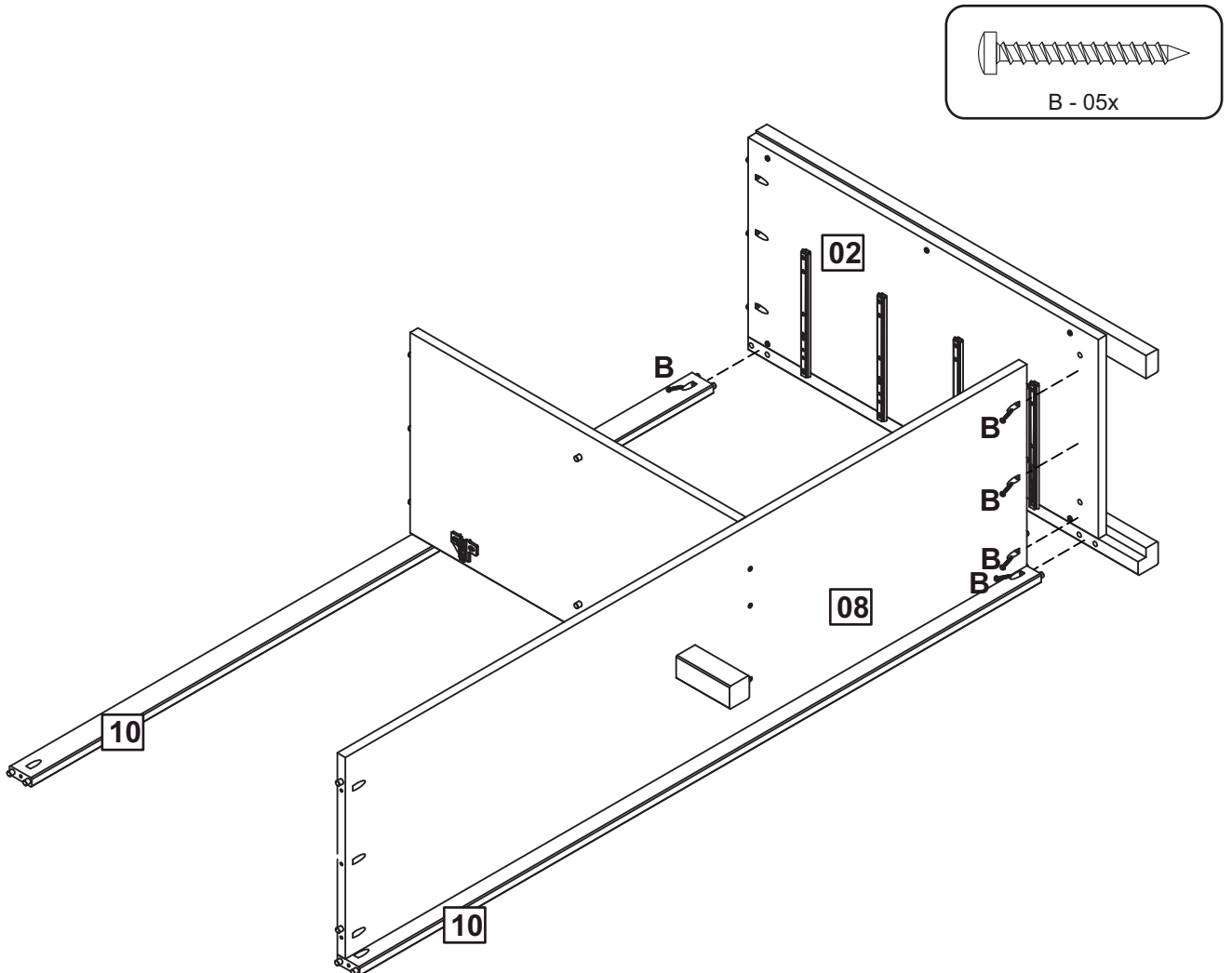
I - 12x



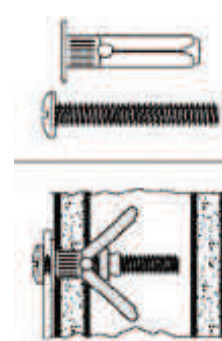
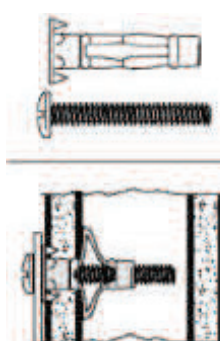
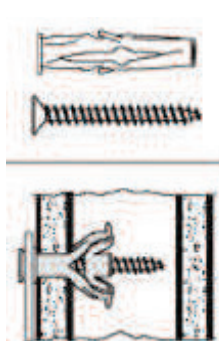
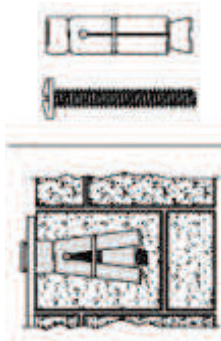
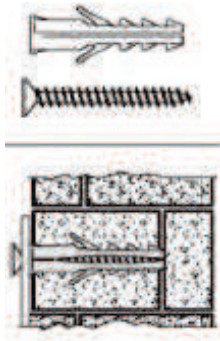
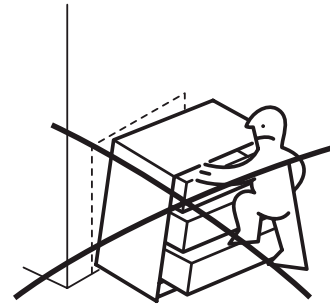
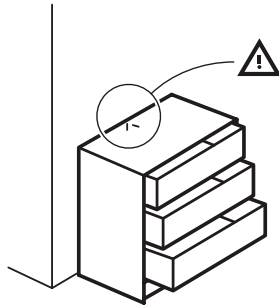
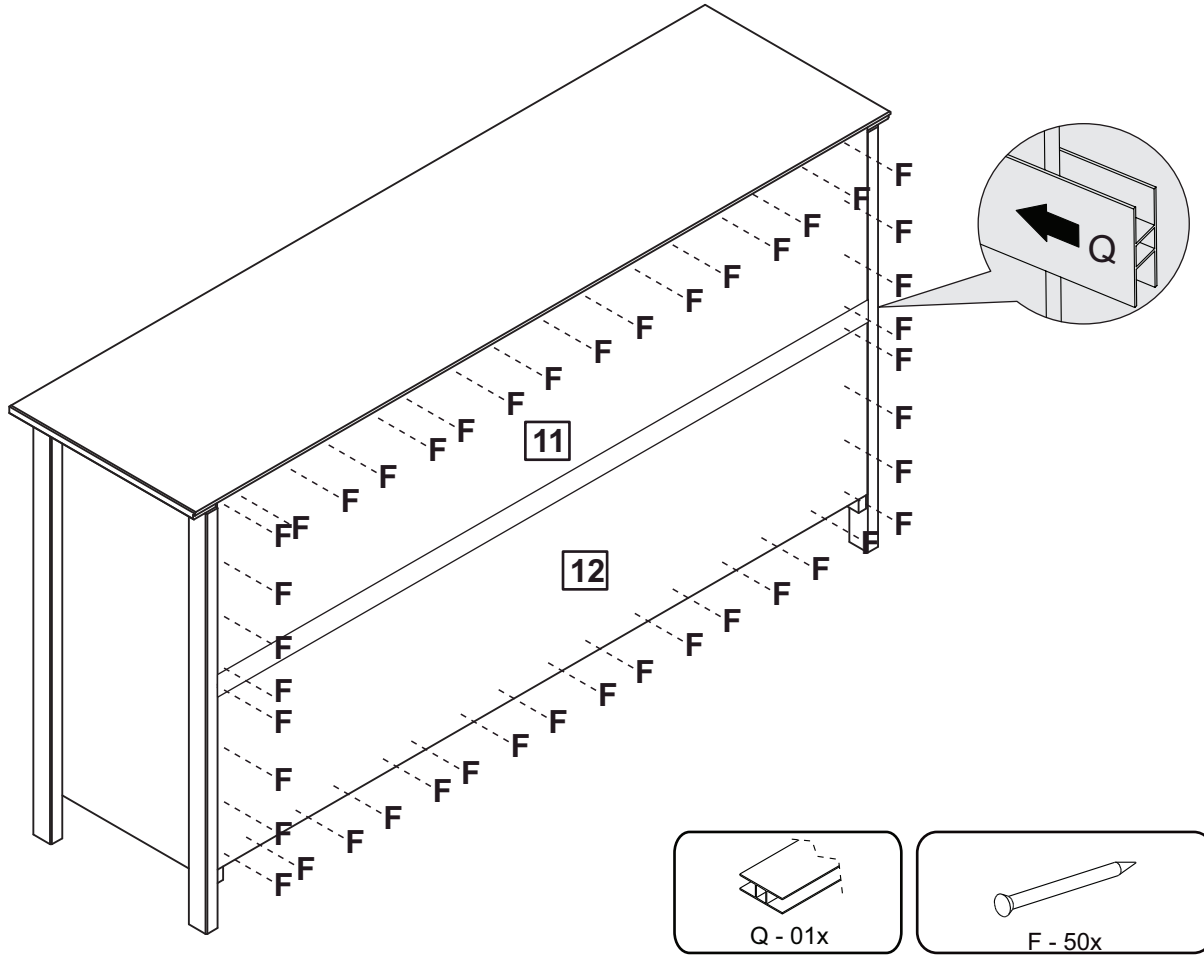
06



07

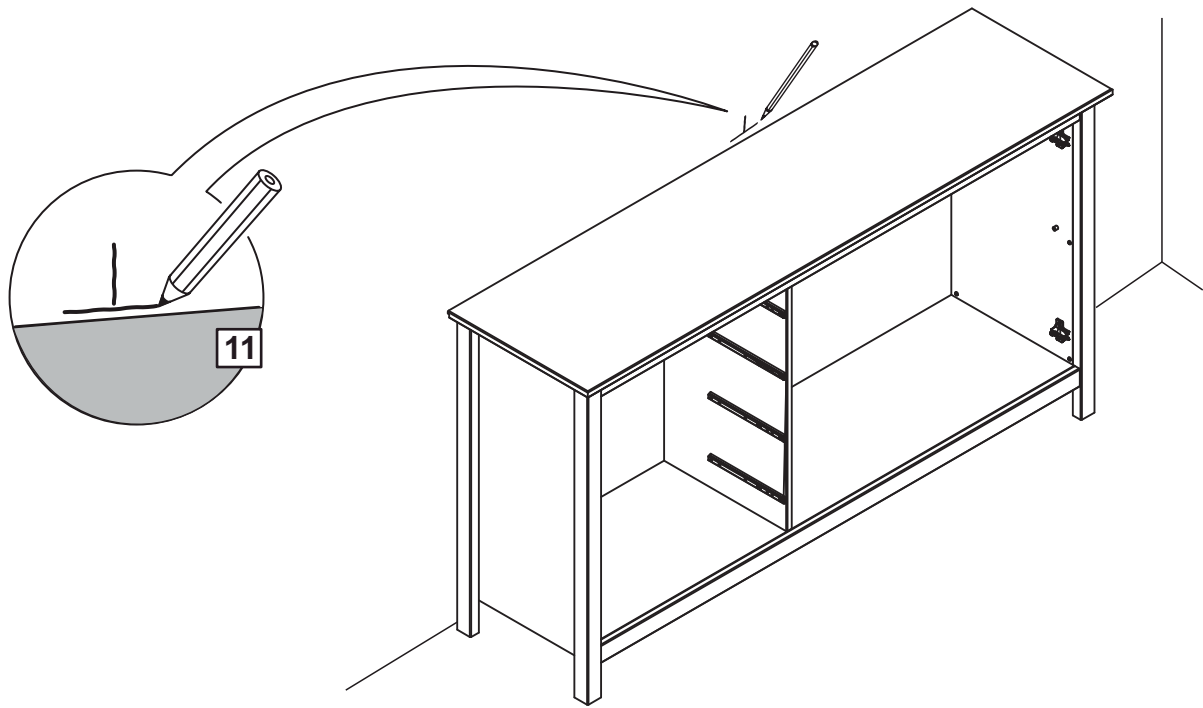




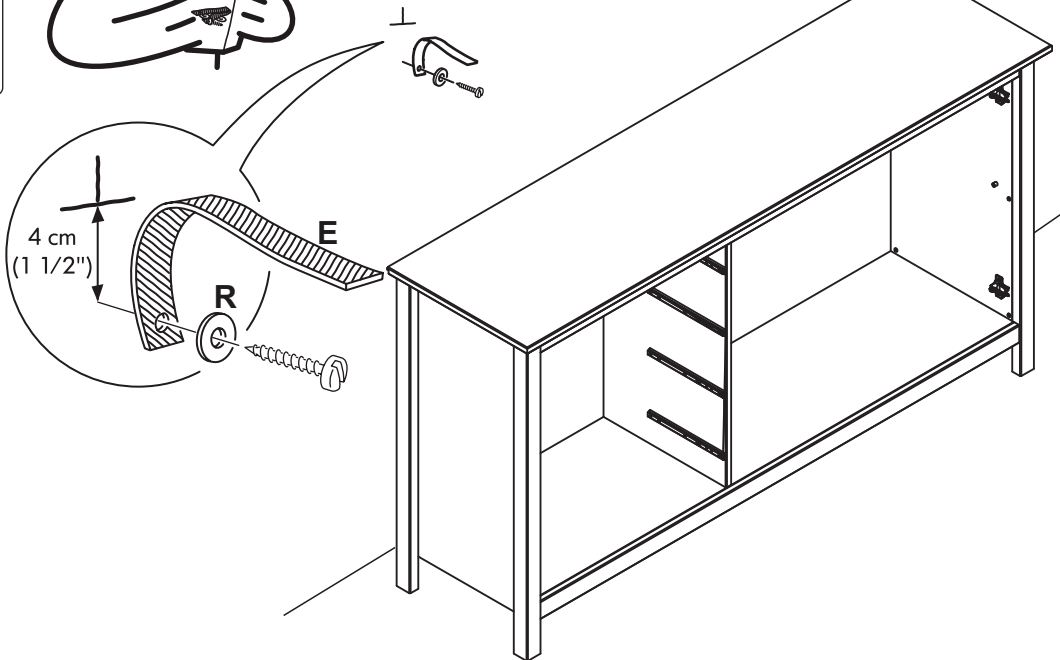
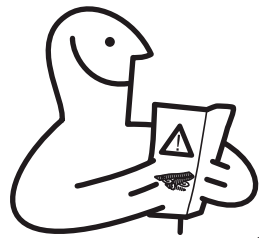
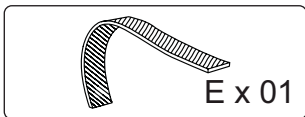
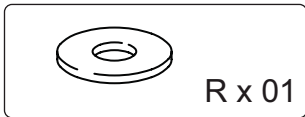




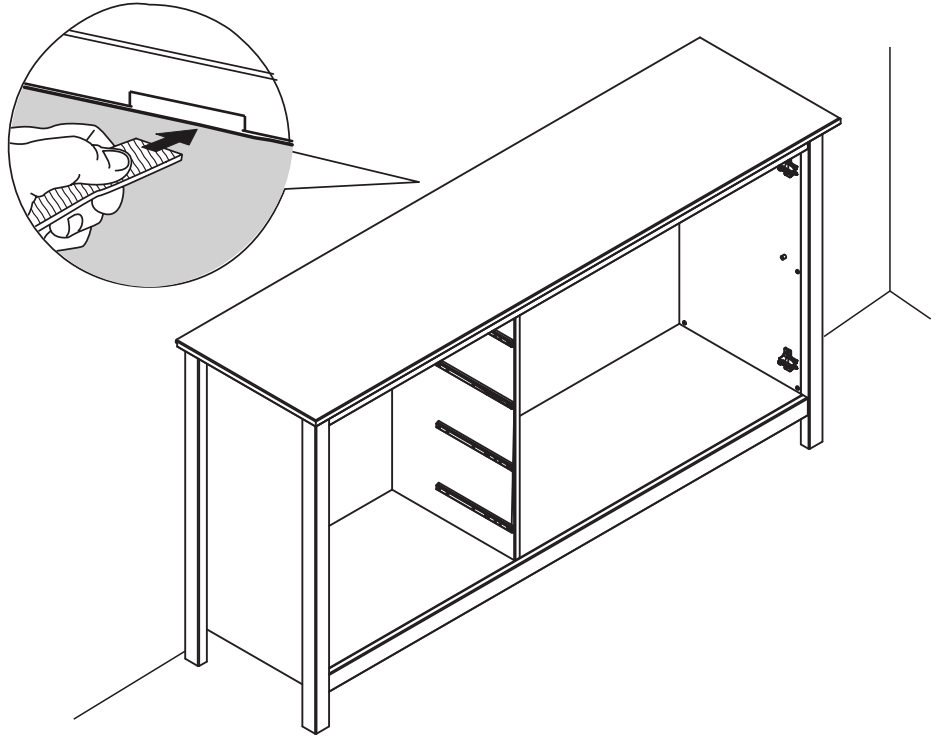
11



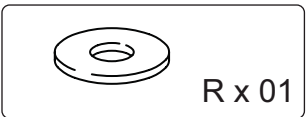
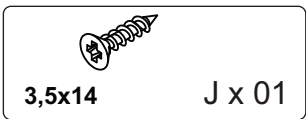
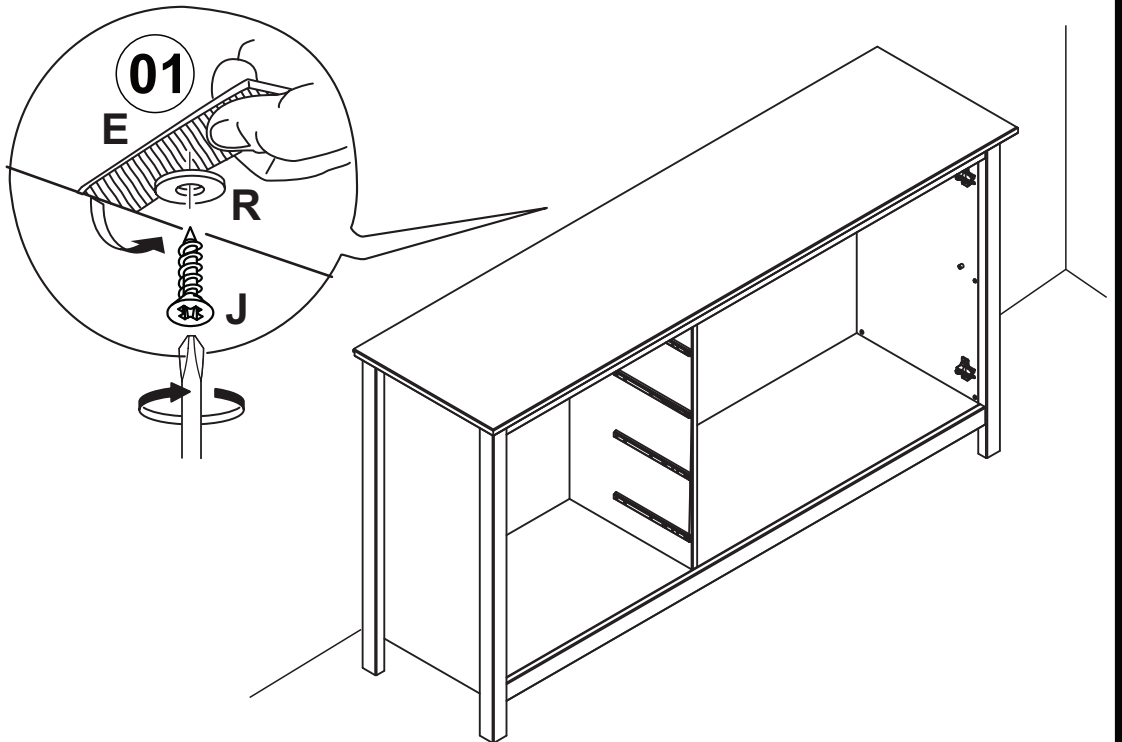
12



13

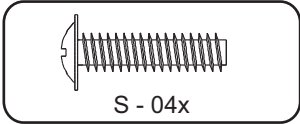
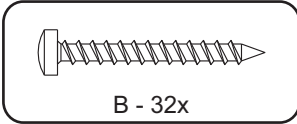
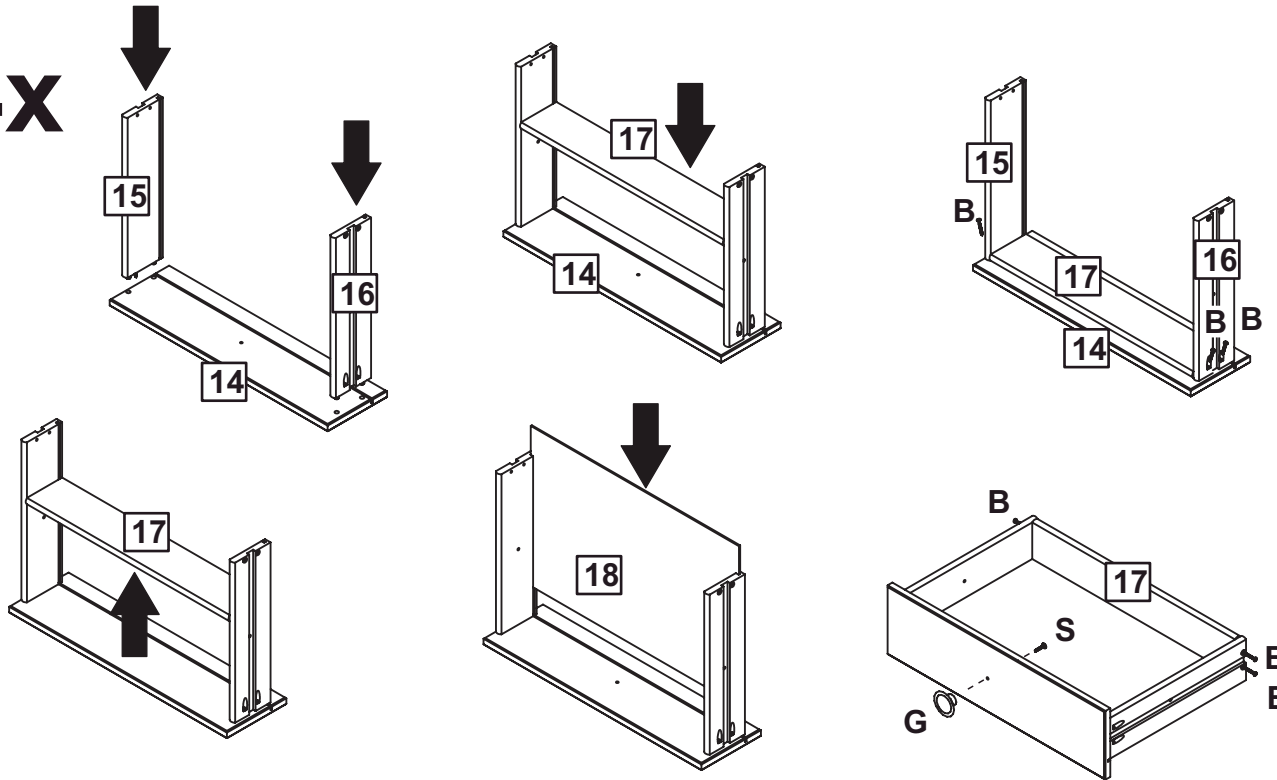


14

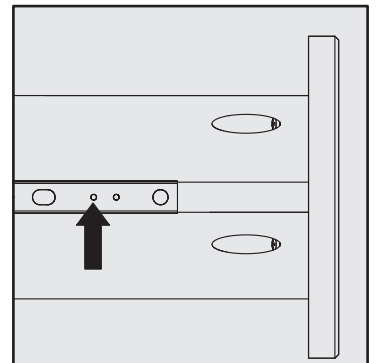
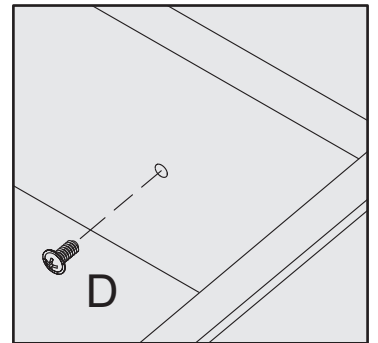
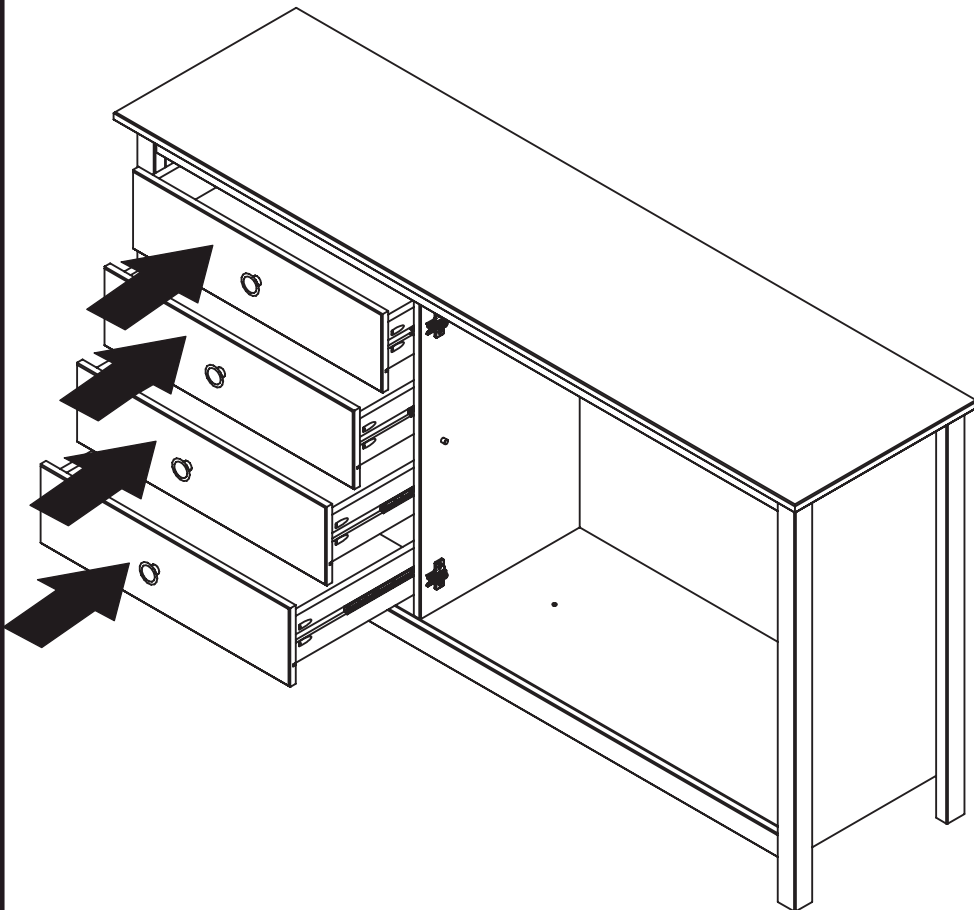
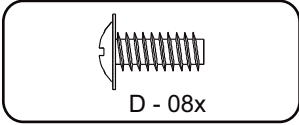


15

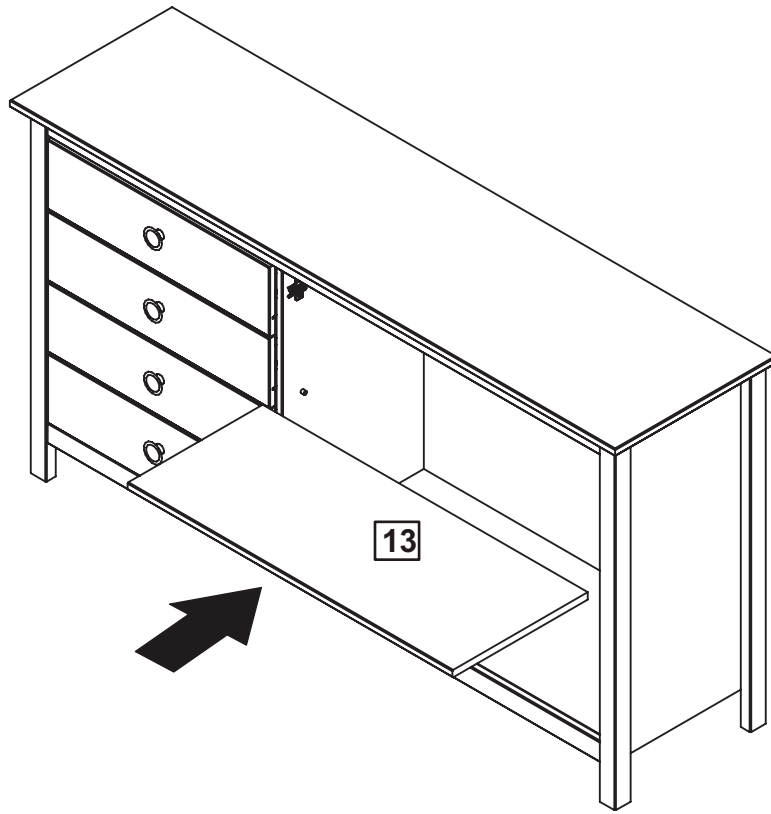
4x



16



17



18

