

# K130 - návod k montáži

A



5 ks

B



4 ks  
M6 × 16 mm

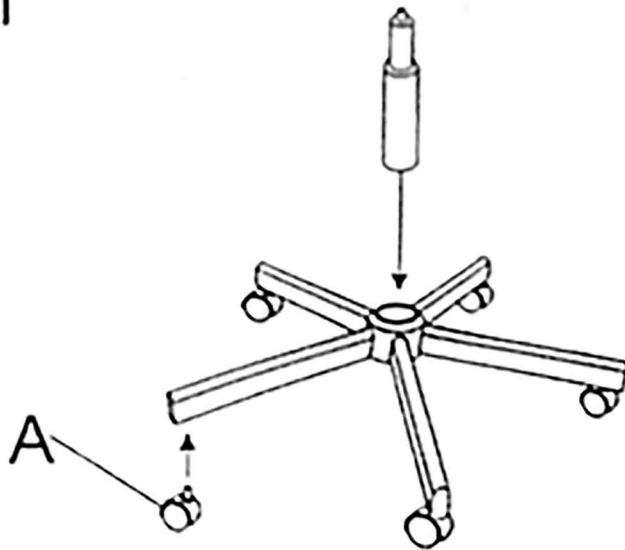
C



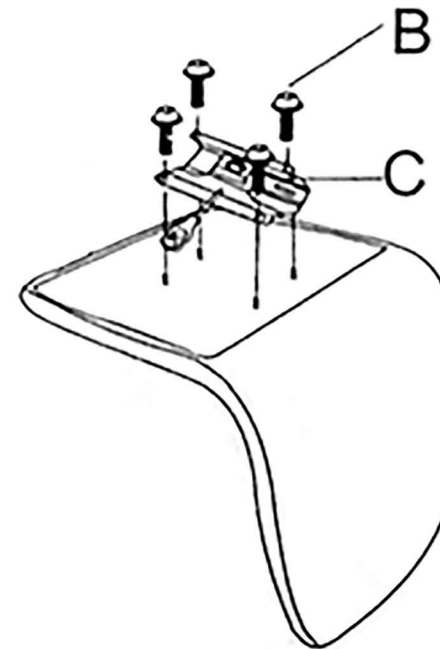
D



1



2



3



4

