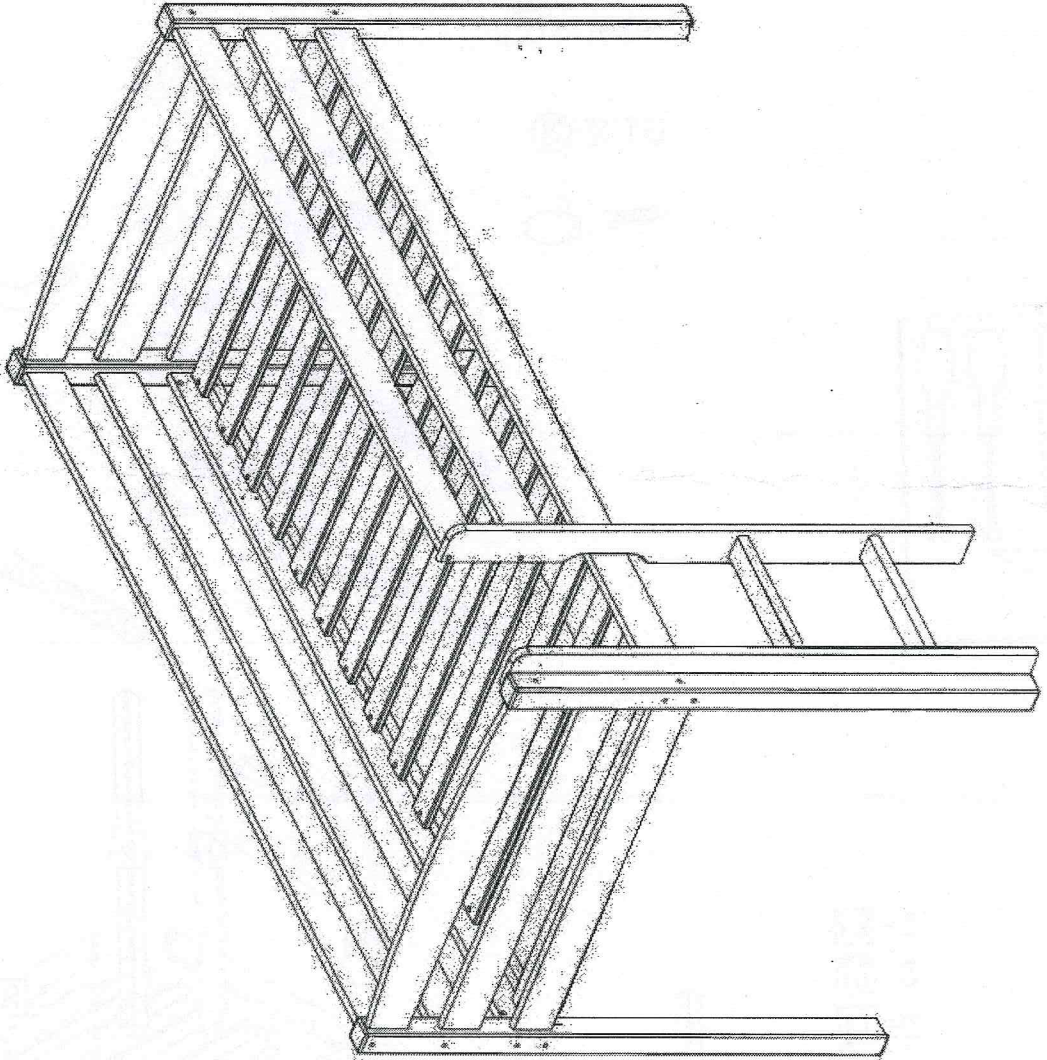
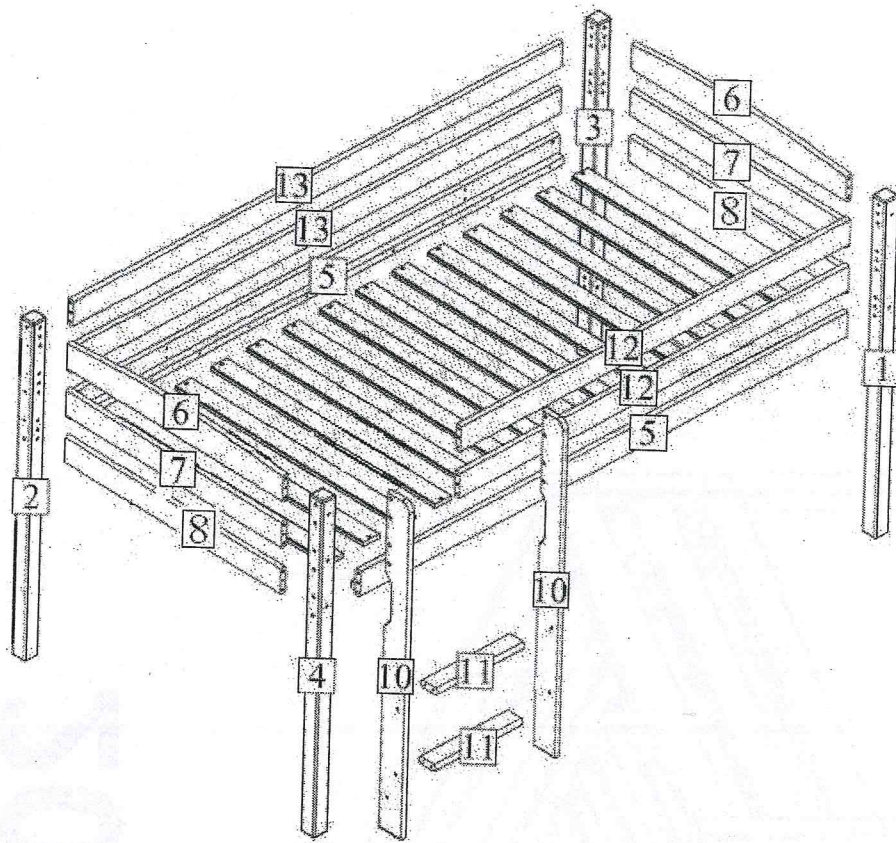


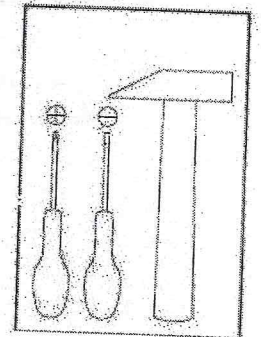
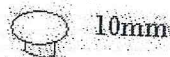
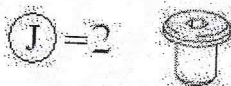
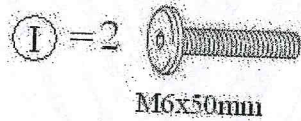
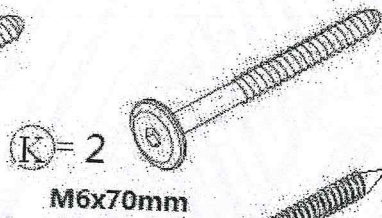
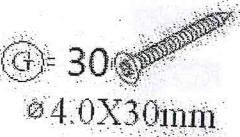
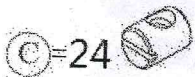
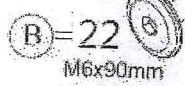
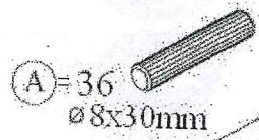
#32

200\*90cm

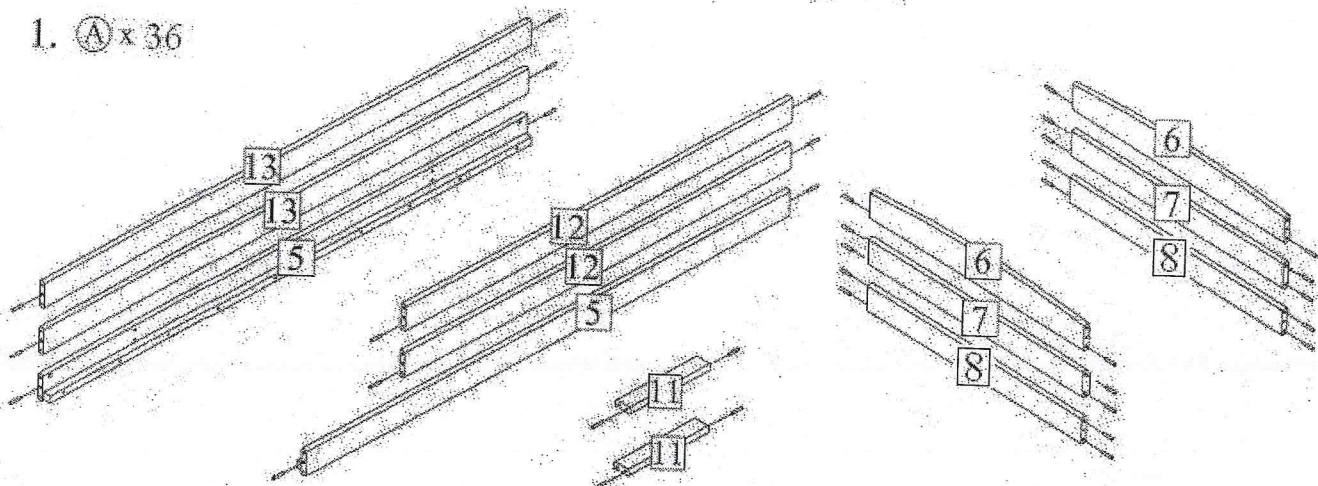




- 1=1
- 2=1
- 3=1
- 4=1
- 5=2
- 6=2
- 7=2
- 8=2
- 10=2
- 11=2
- 12=2
- 13=2

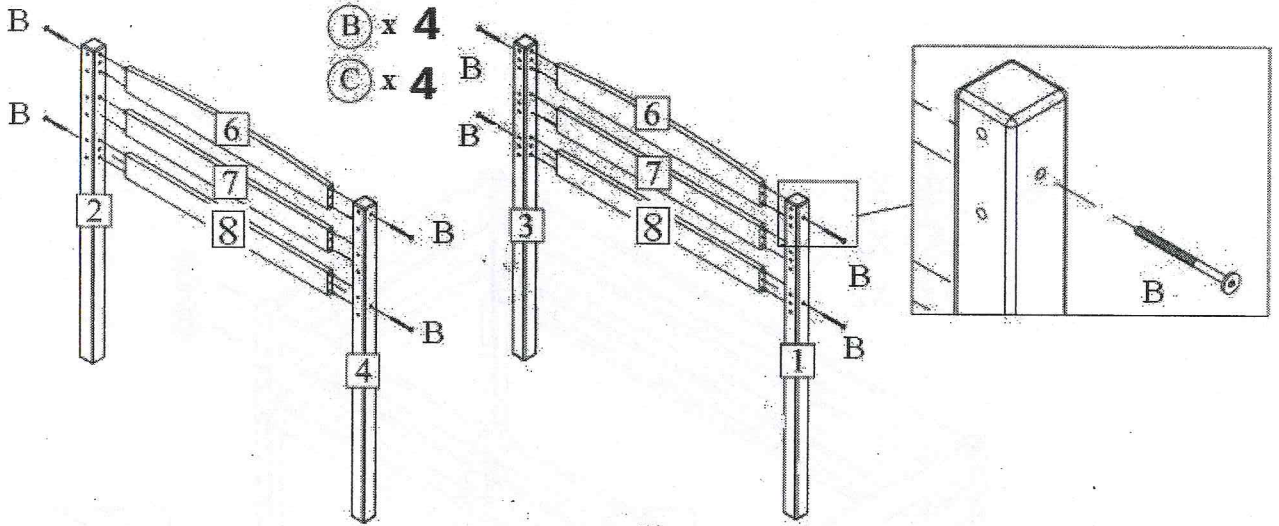


1. Ⓐ x 36



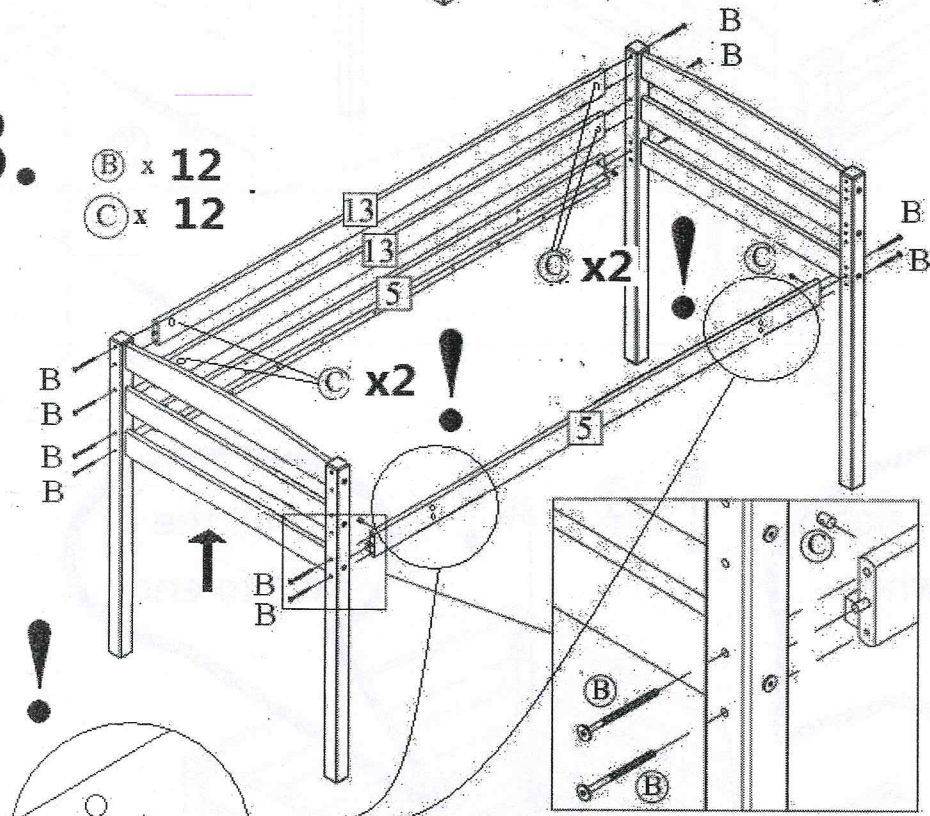
2.

(B) x 4  
(C) x 4



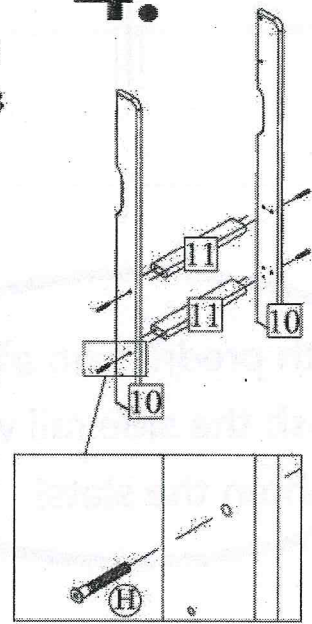
3.

(B) x 12  
(C) x 12



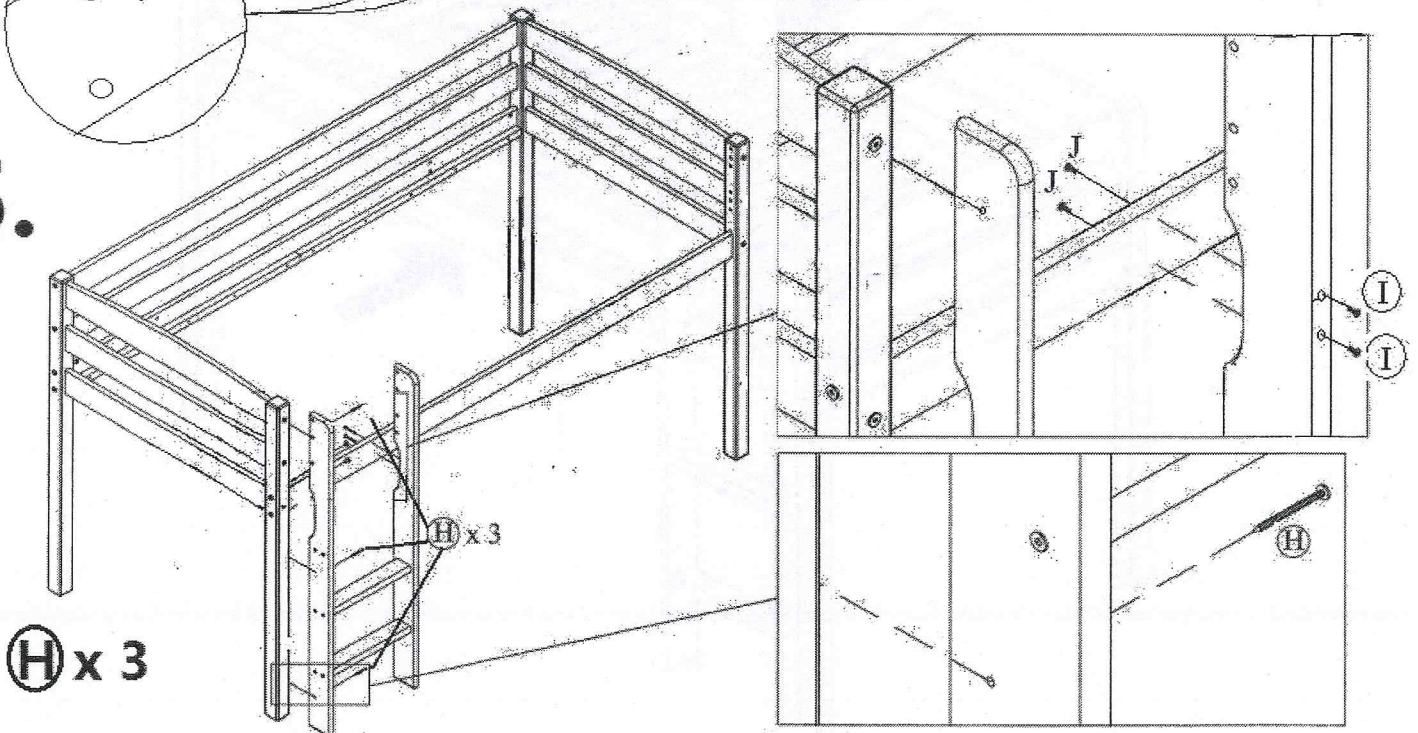
4.

(H) x 4

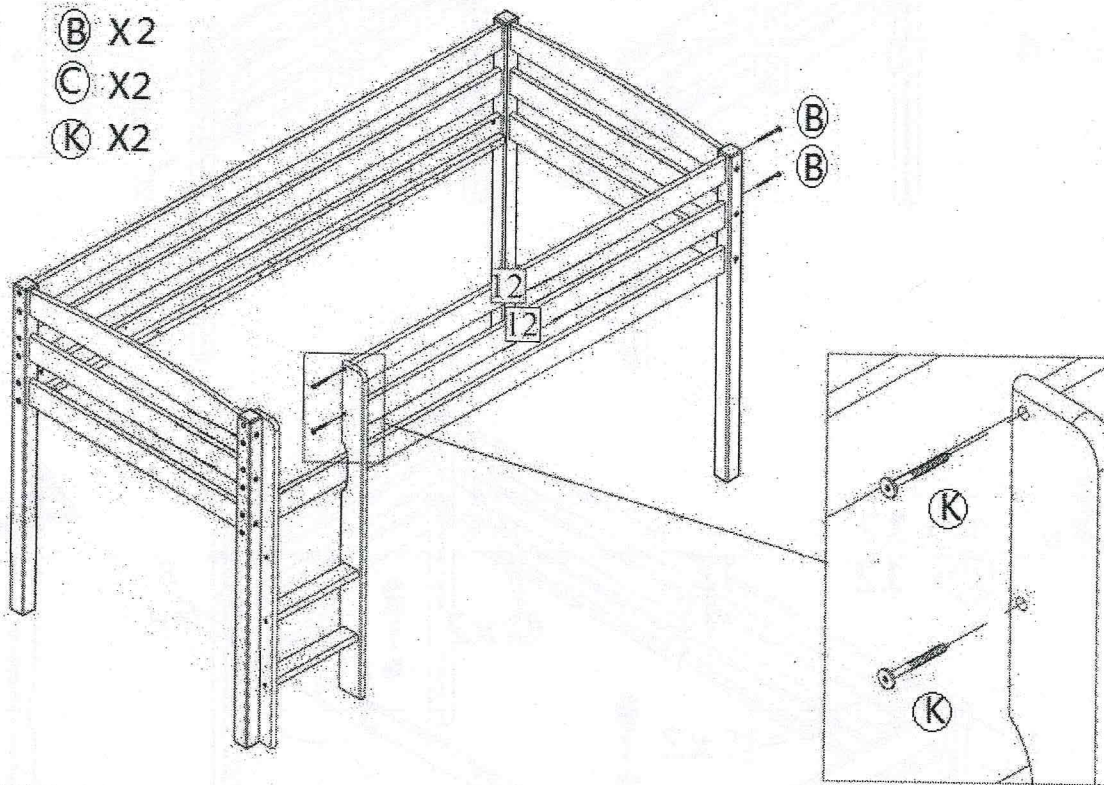


5.

(H) x 3



6.   ⓑ X2  
      ⓒ X2  
      Ⓚ X2



!   ⓐ x 30   !

Při připevňování roštu s předvrtanými otvory ve všech lamelách přitlačte vždy při dotahování vrutů bočnice k lamelám!

Obě krajní lamely přitlačte k čelu postele!

