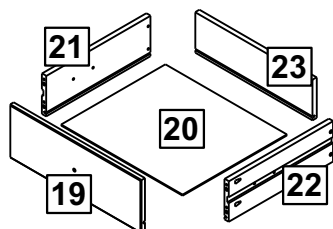
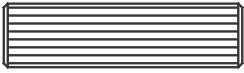

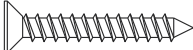
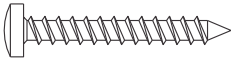
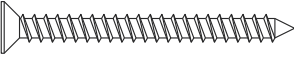
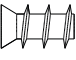



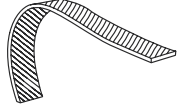
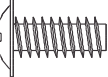
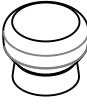
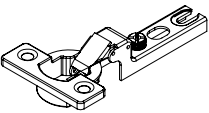
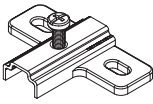
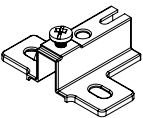


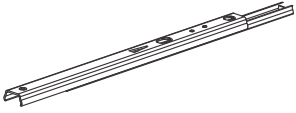
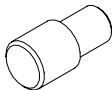
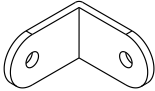

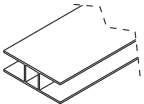
**3x**



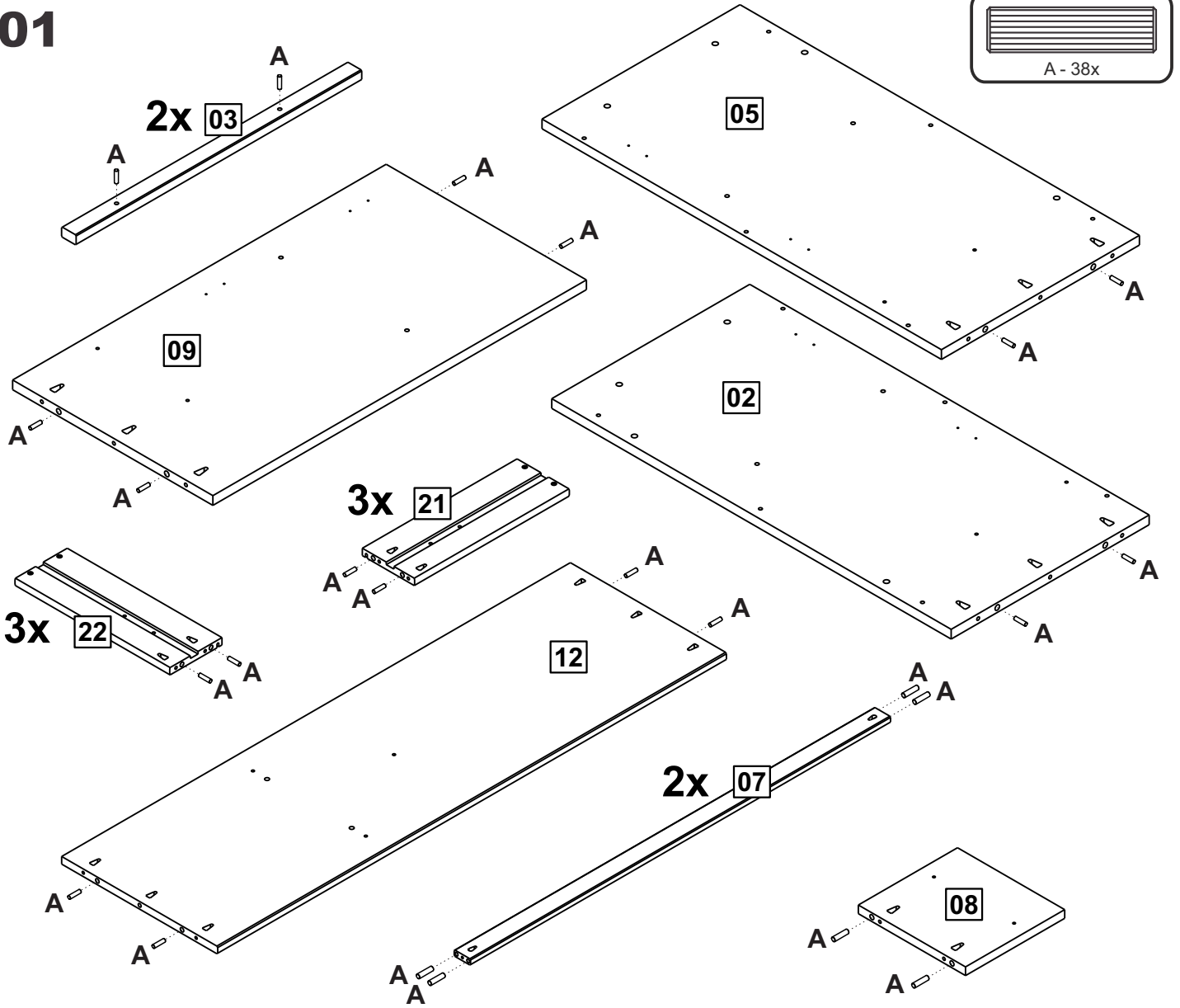
**6x**



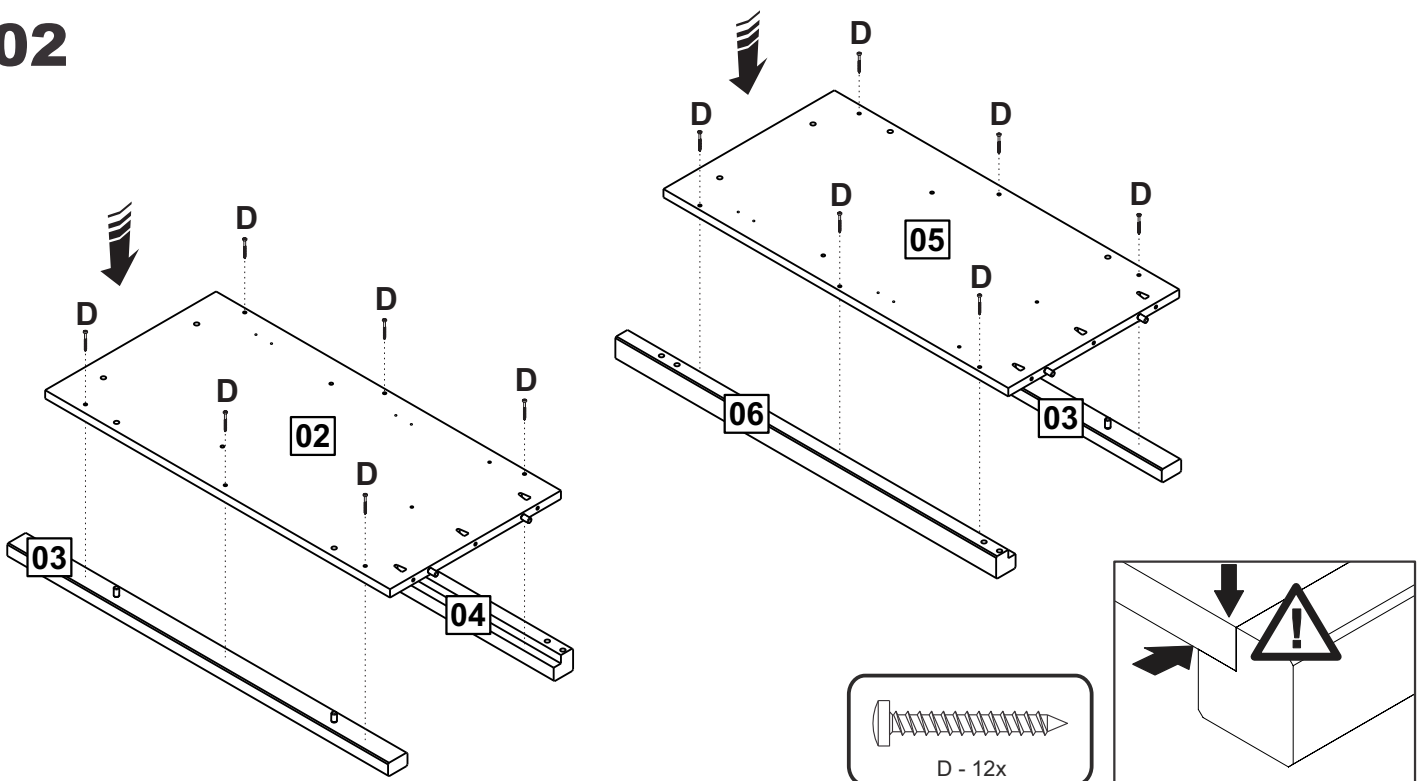
<b>A</b>	 8,0x30	<b>38</b>
<b>B</b>	 3,0x14	<b>32</b>
<b>C</b>	 4,0x25	<b>18</b>
<b>D</b>	 4,0x30	<b>63</b>
<b>E</b>	 4,0x40	<b>03</b>
<b>F</b>	 6,0x08	<b>08</b>
<b>G</b>	 6,0x20	<b>04</b>
<b>H</b>		<b>40</b>
<b>J</b>		<b>02</b>
<b>K</b>		<b>01</b>
<b>L</b>	 4,0x12	<b>06</b>
<b>M</b>		<b>06</b>
<b>N</b>		<b>06</b>
<b>O</b>		<b>02</b>
<b>P</b>		<b>04</b>

<b>Q</b>		<b>06</b>
<b>R</b>		<b>08</b>
<b>S</b>		<b>02</b>
<b>T</b>		<b>04</b>
<b>U</b>		<b>01</b>

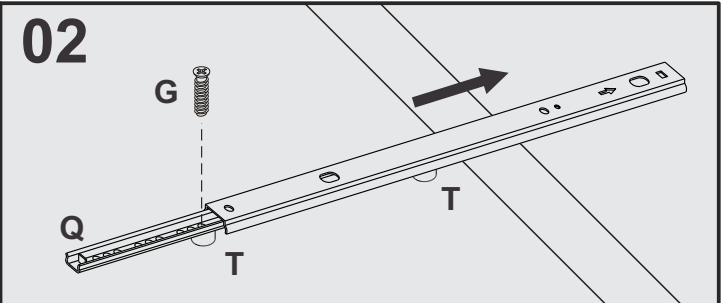
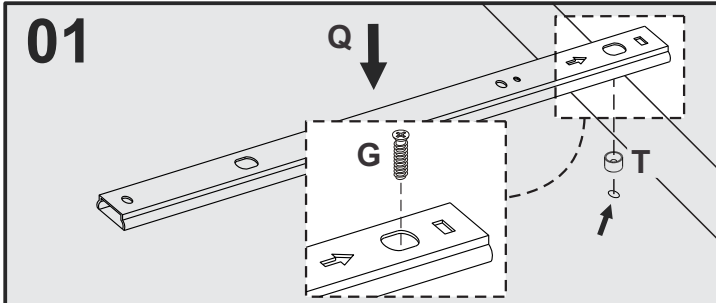
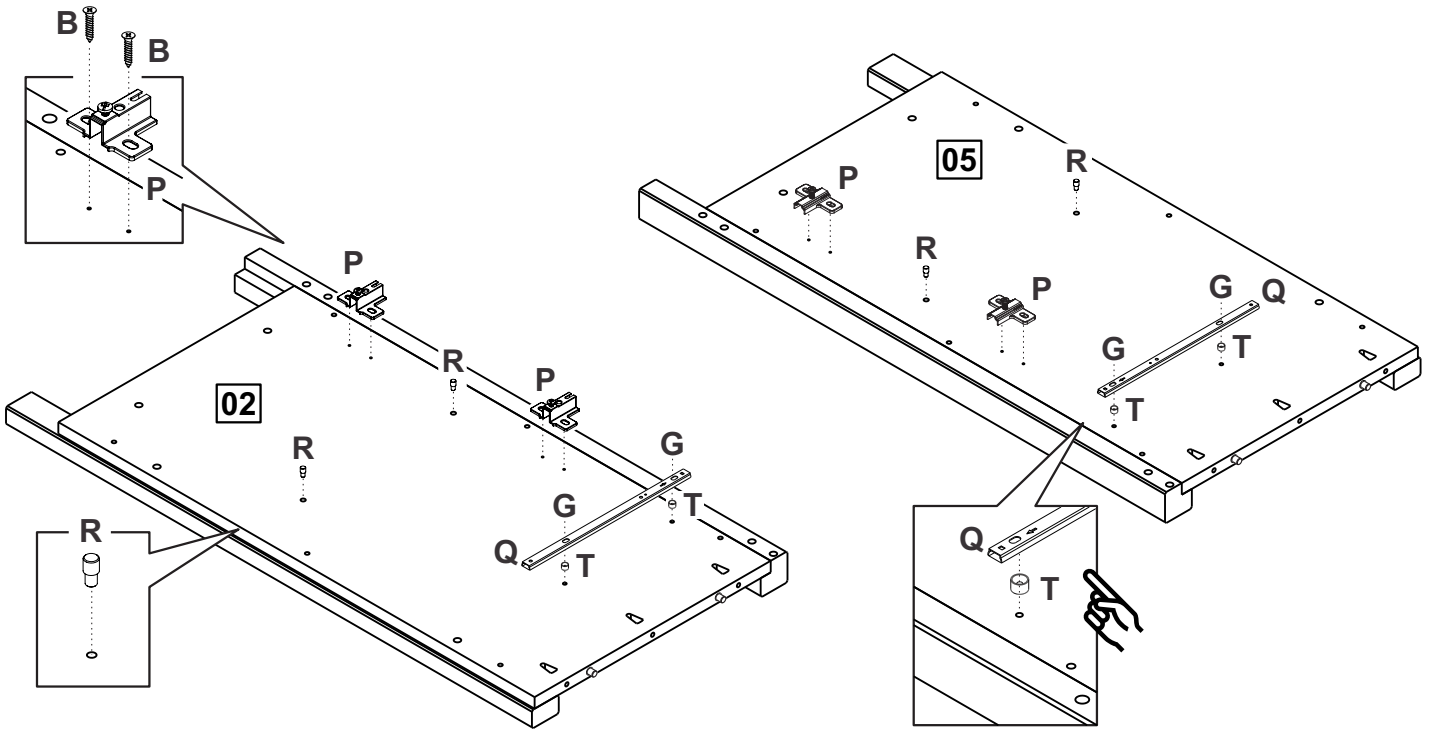
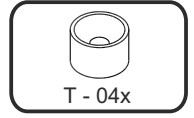
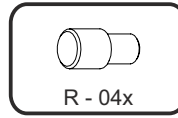
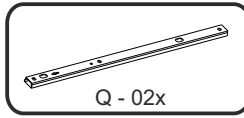
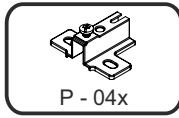
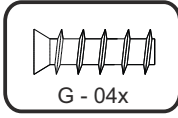
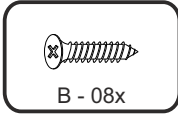
**01**



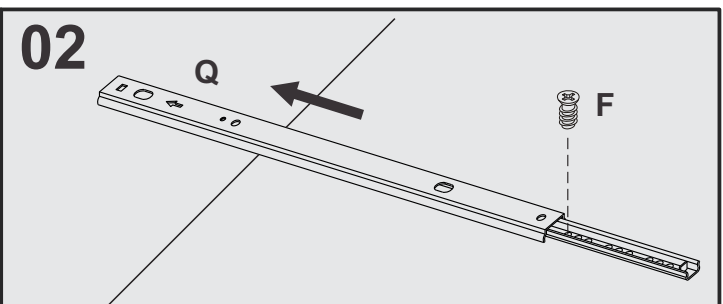
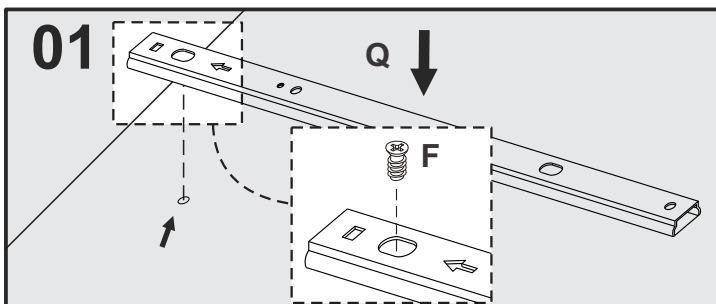
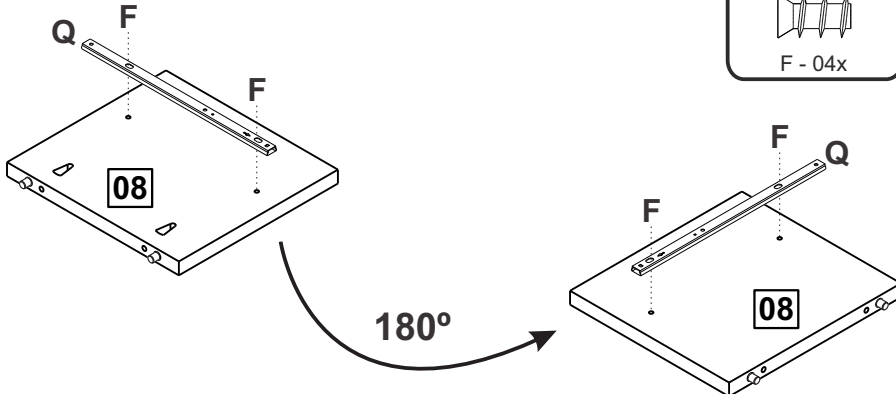
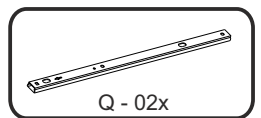
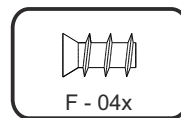
**02**



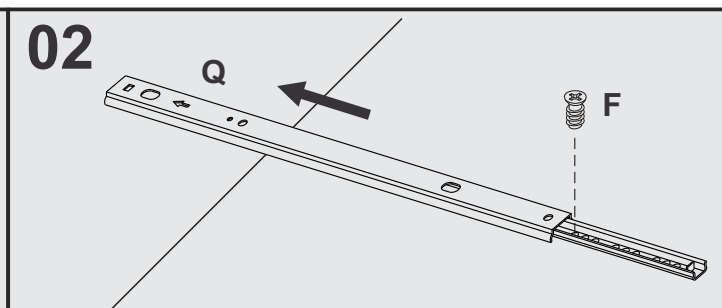
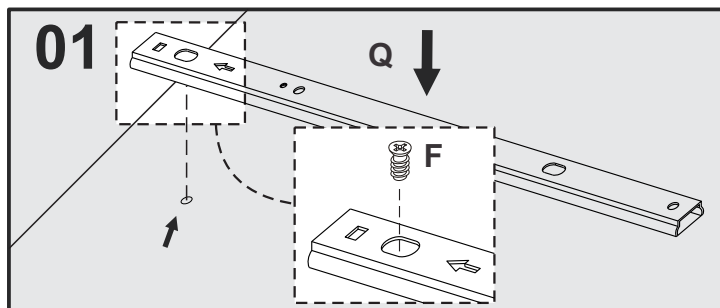
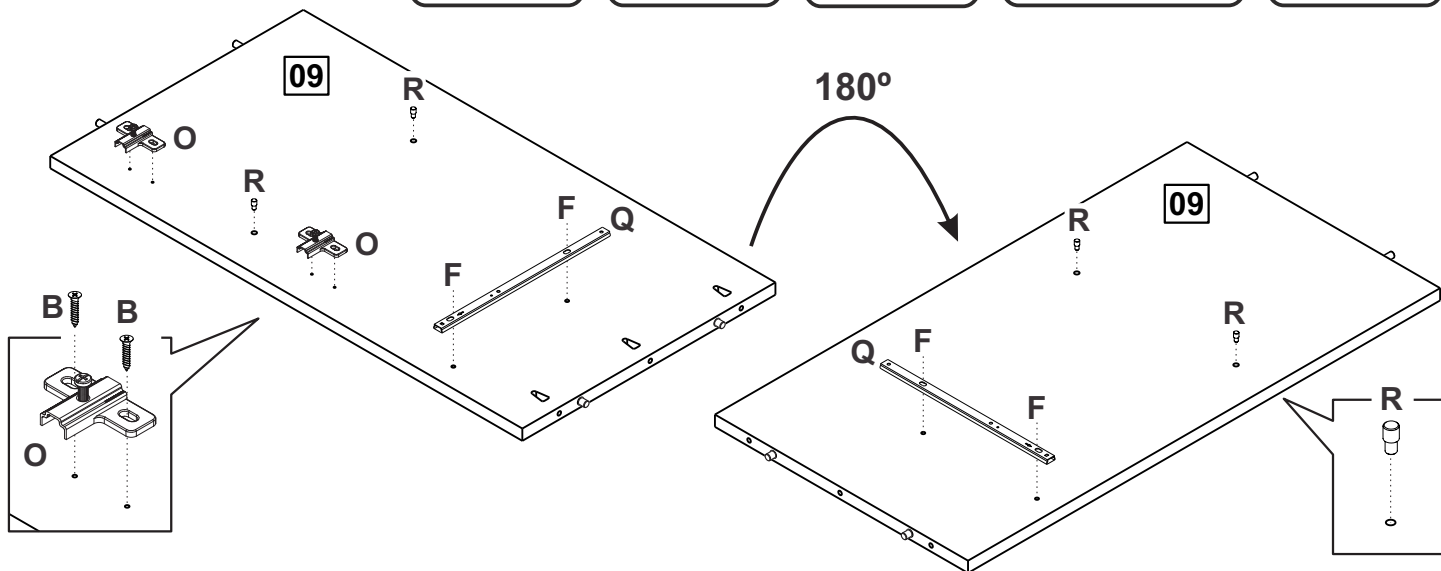
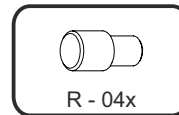
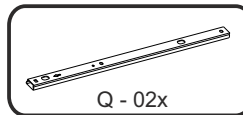
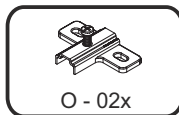
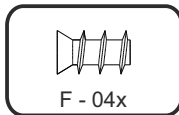
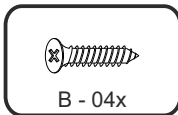
**03**



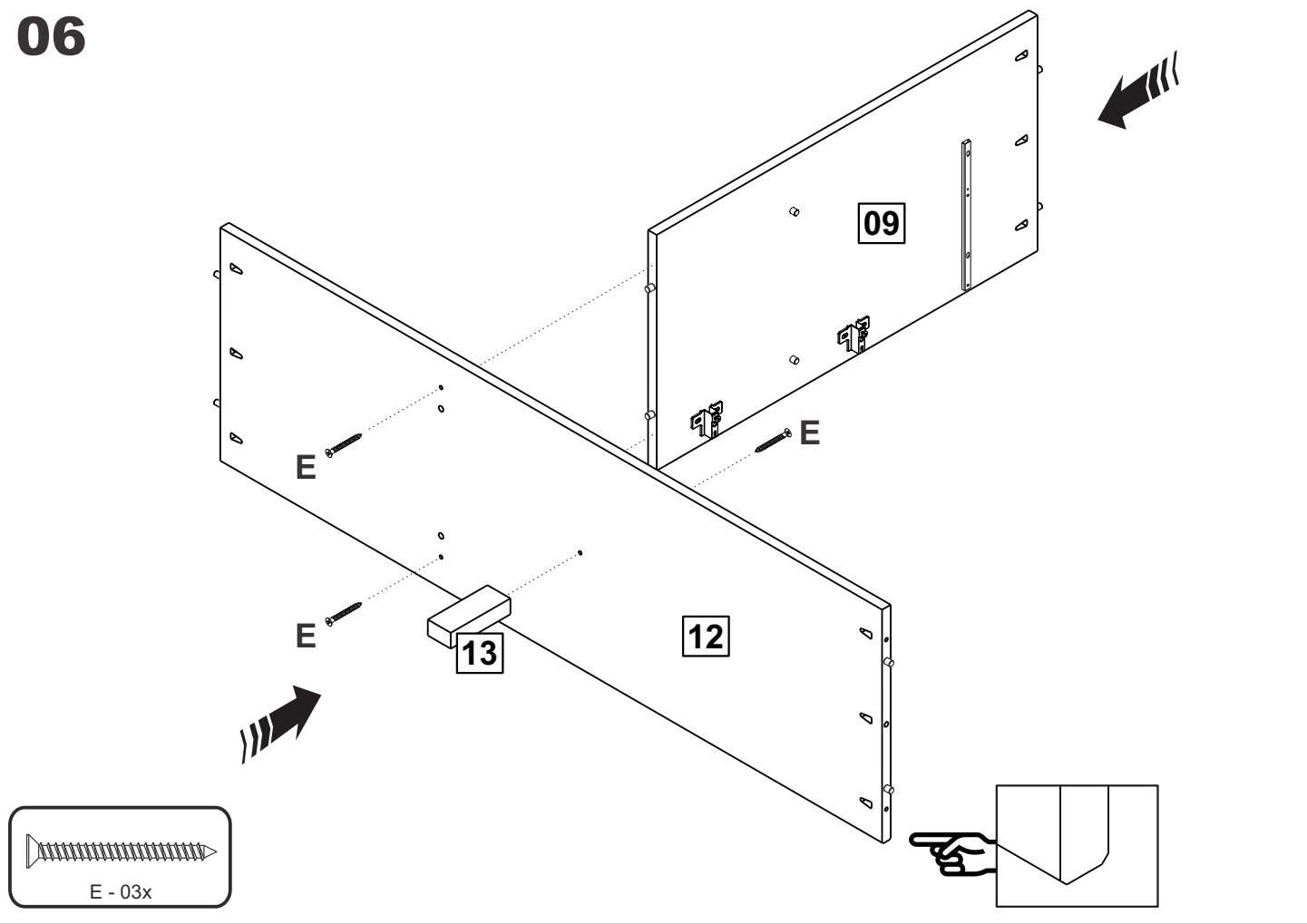
**04**



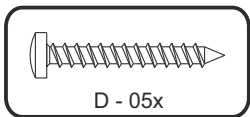
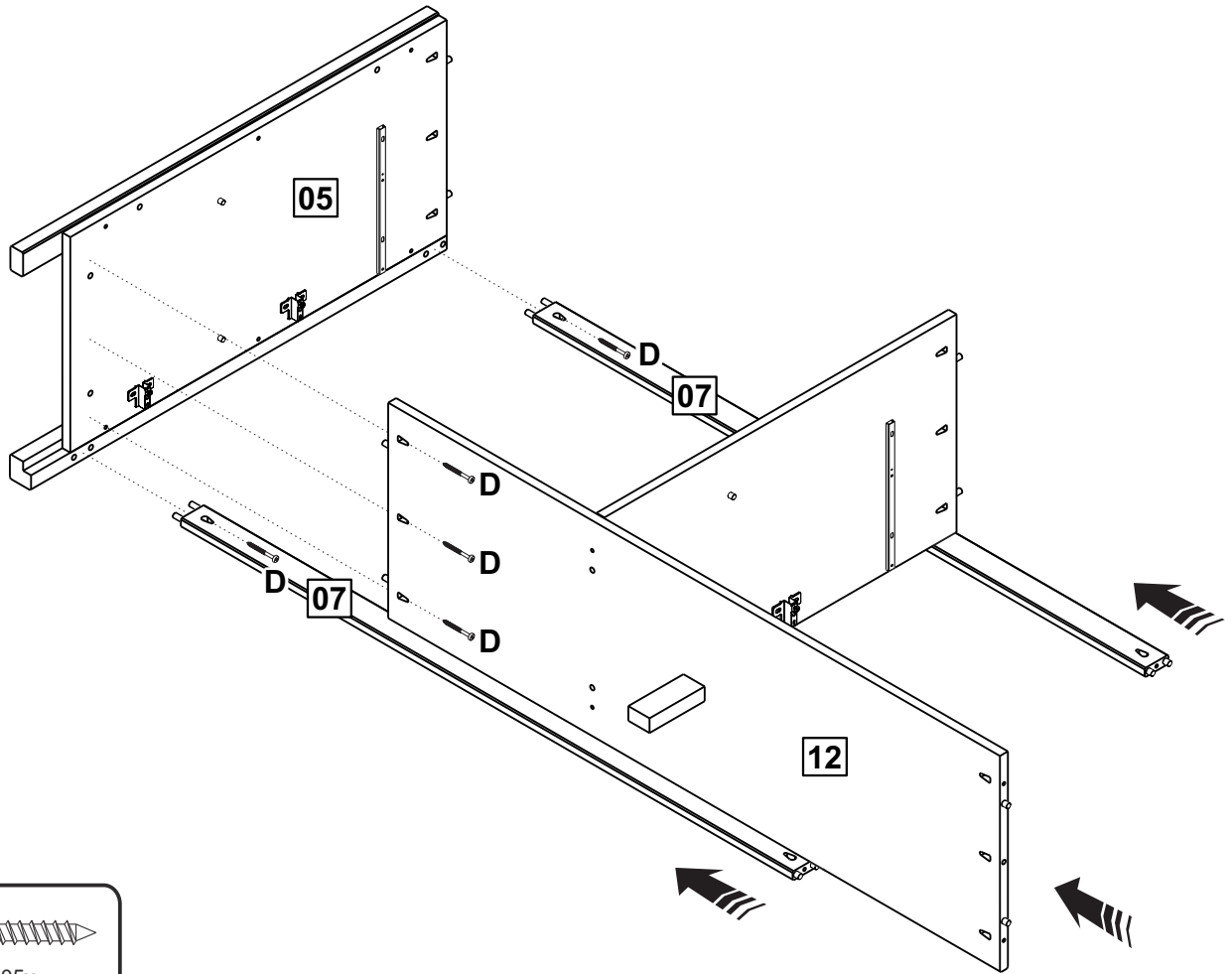
# 05



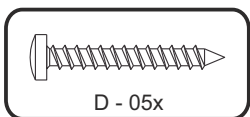
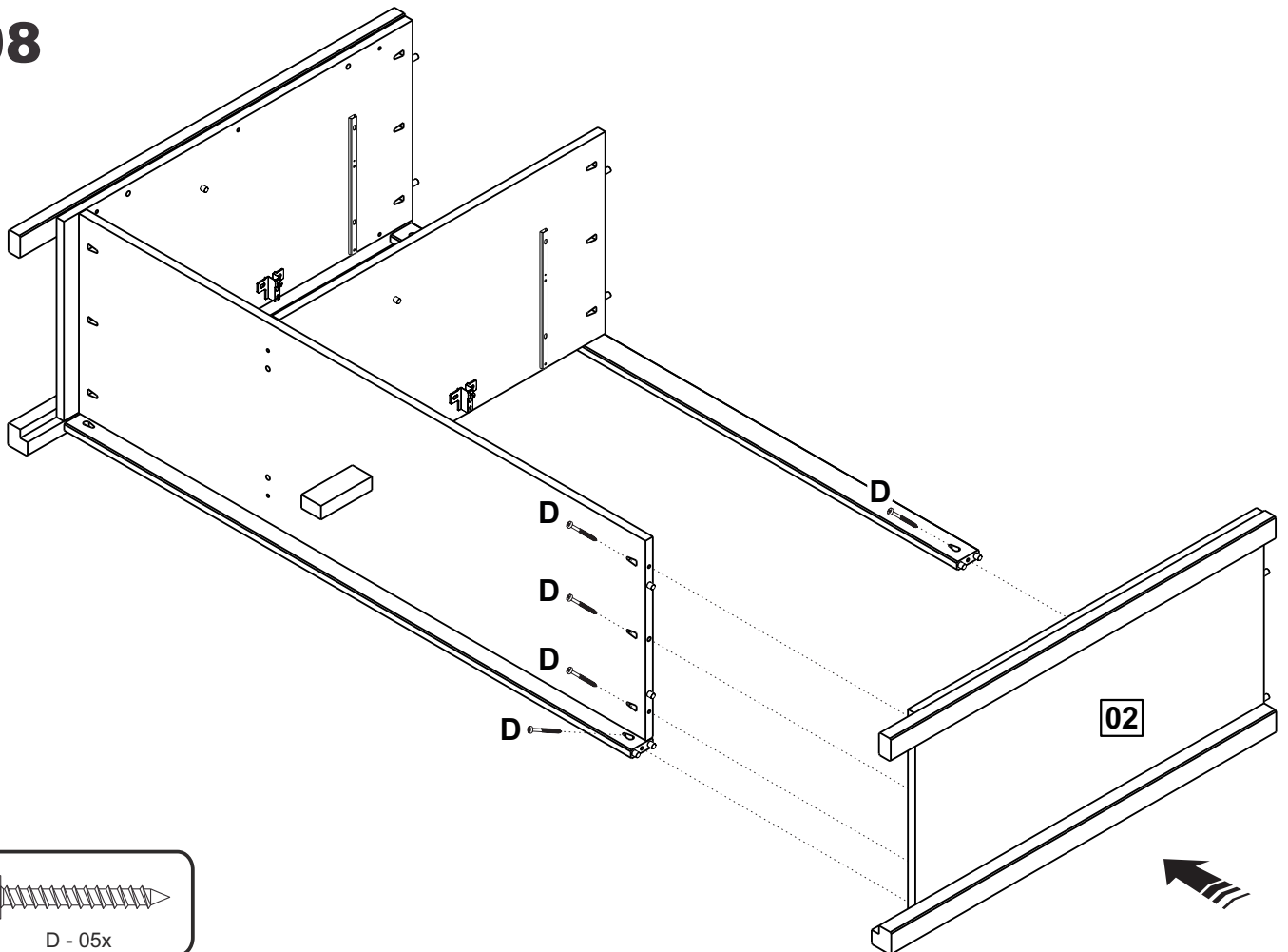
# 06



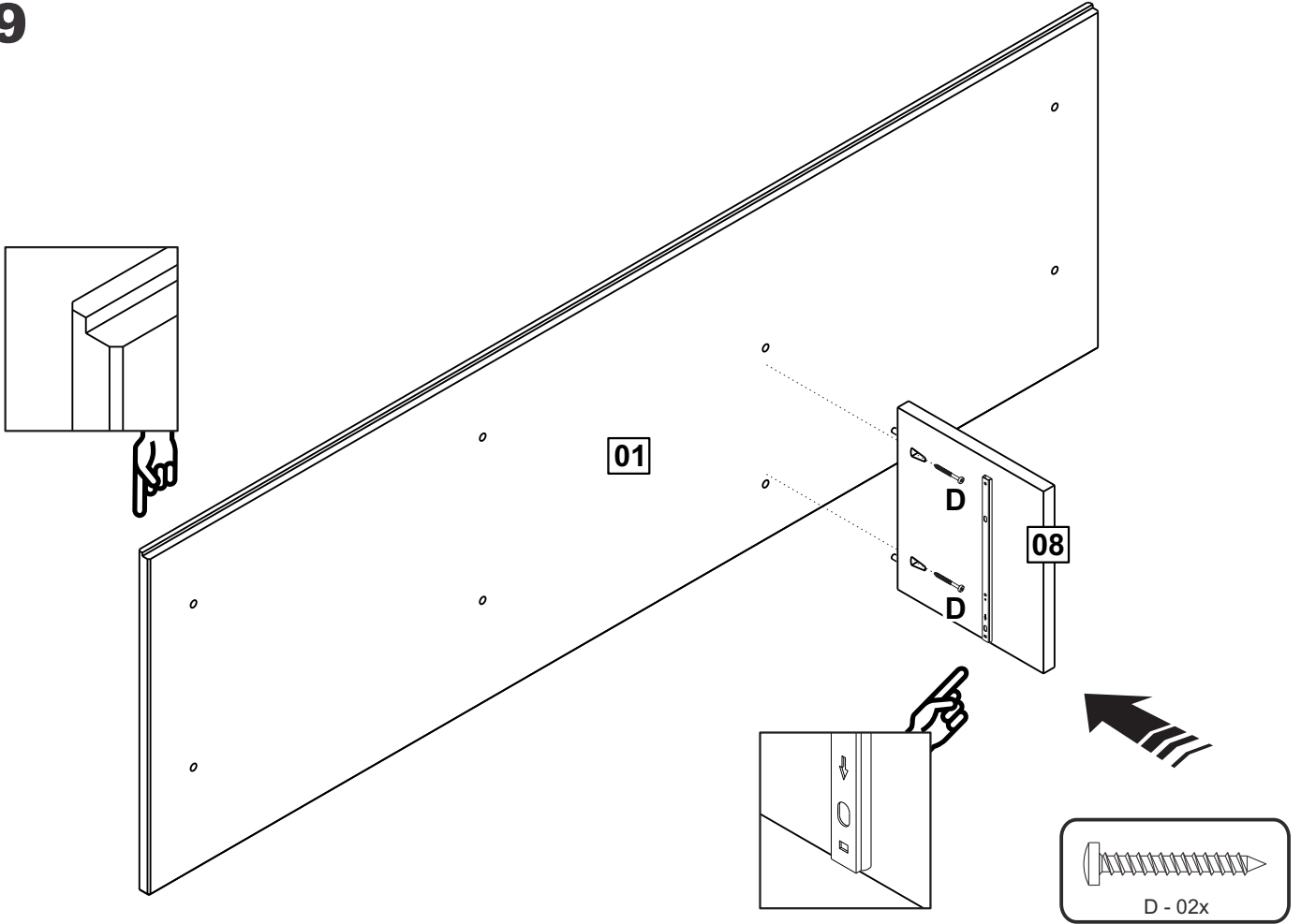
07



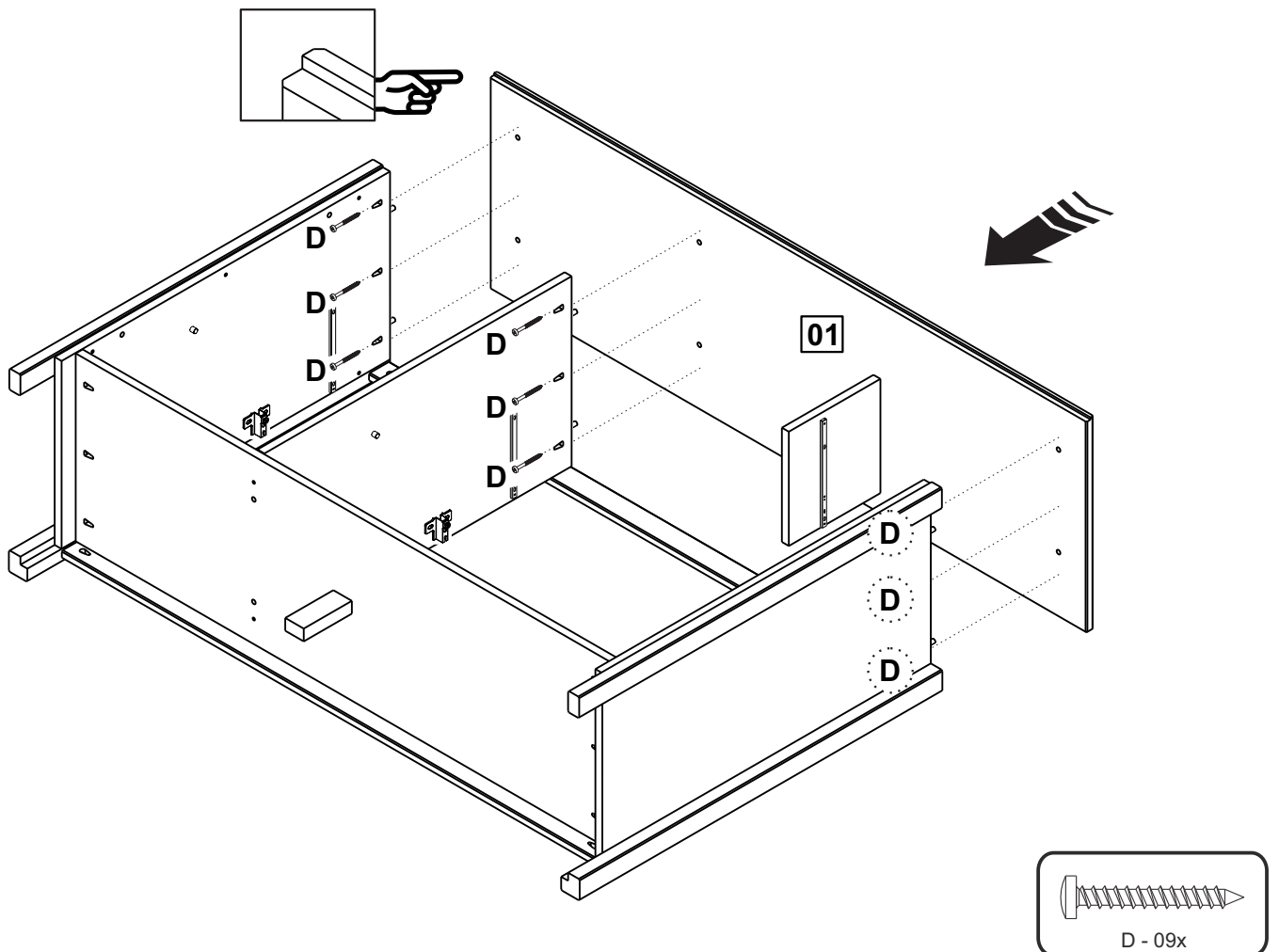
08



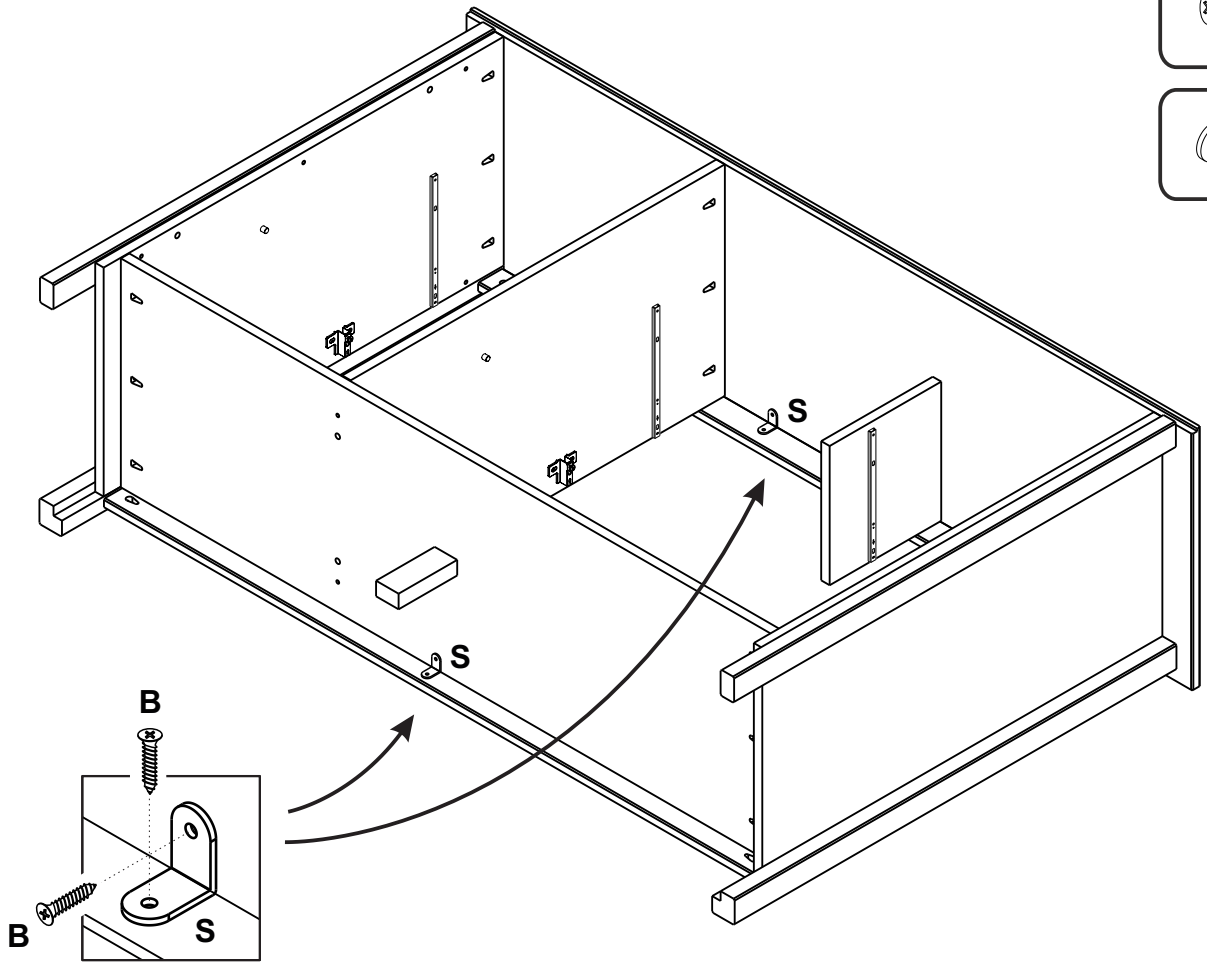
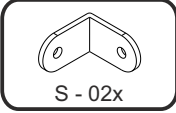
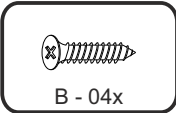
09



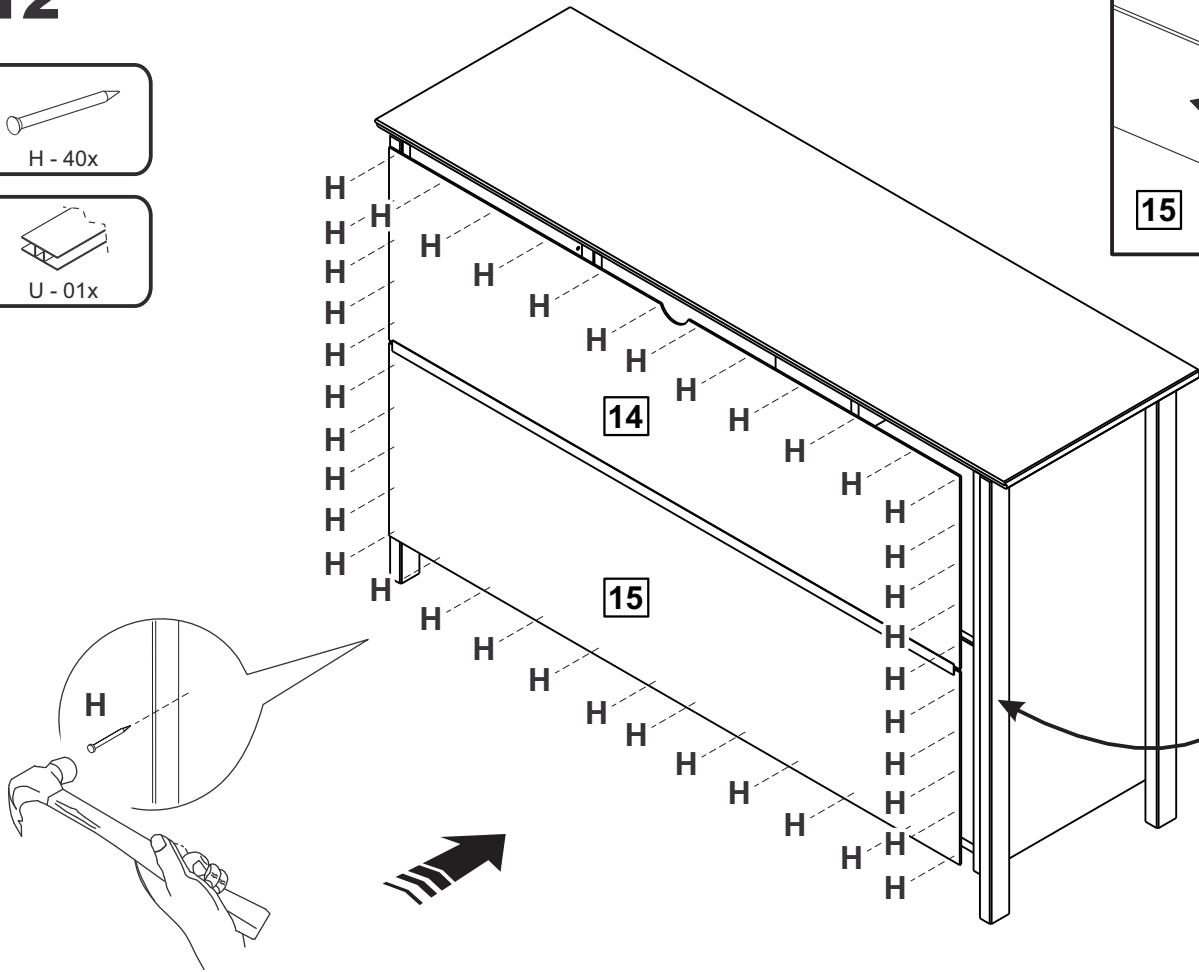
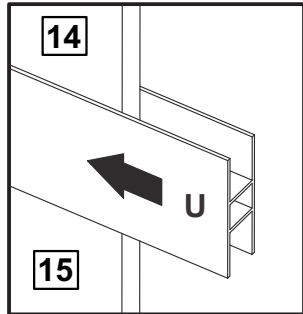
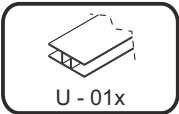
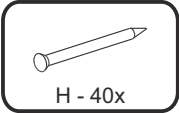
10



11



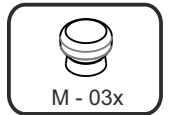
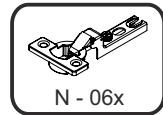
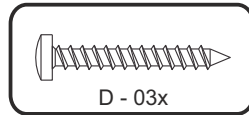
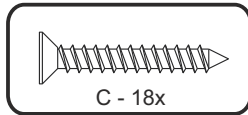
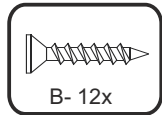
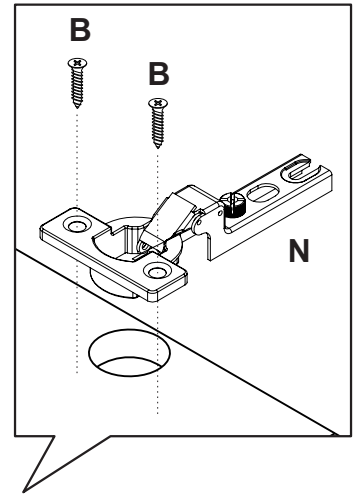
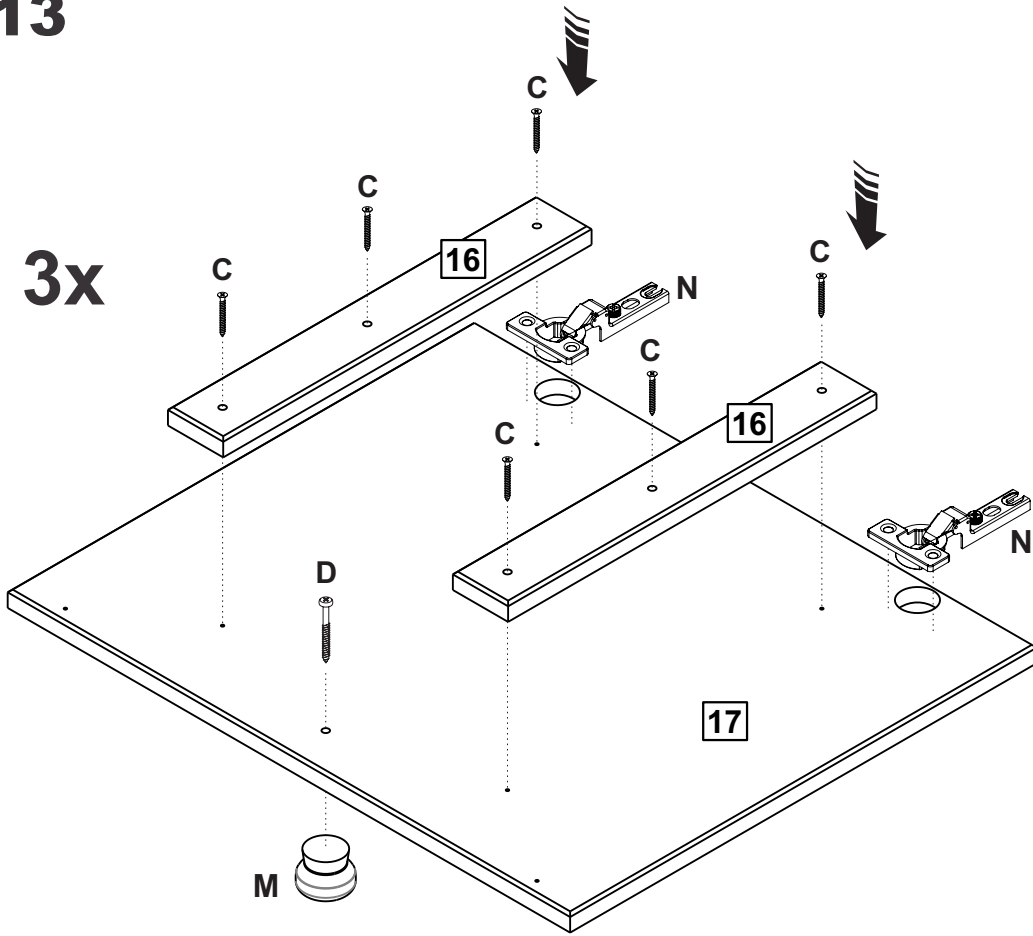
12





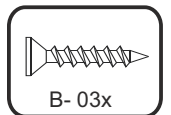
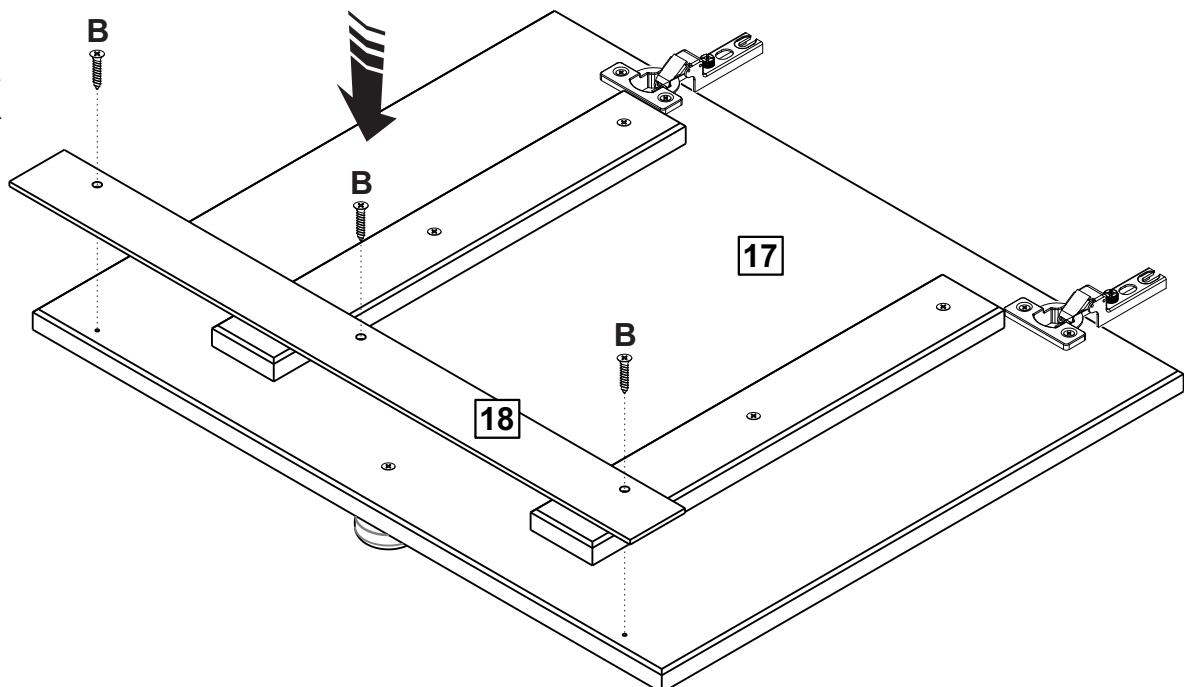
13

3x

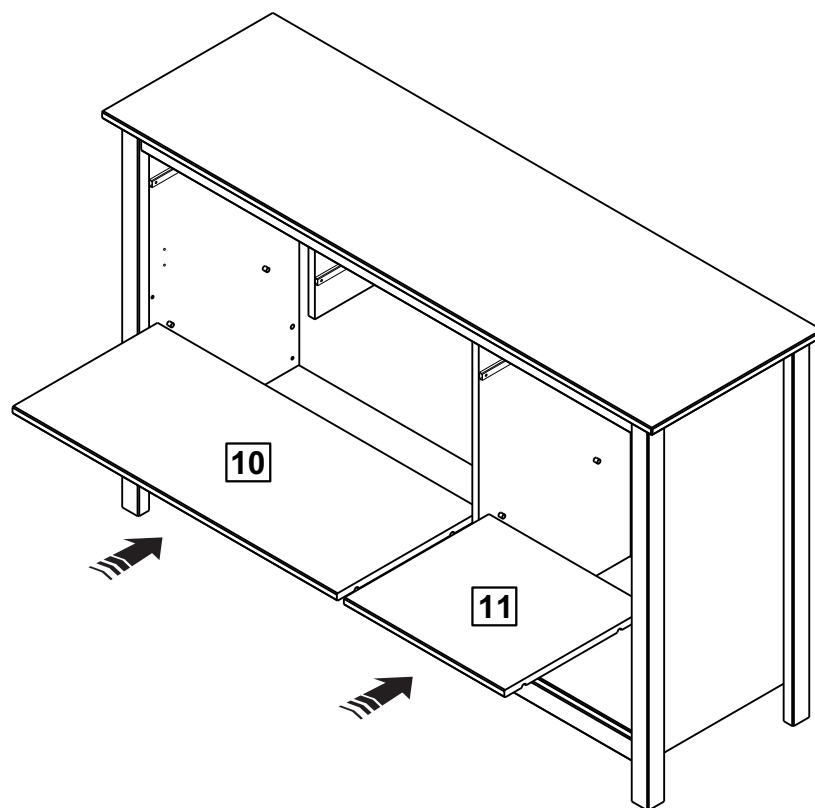


14

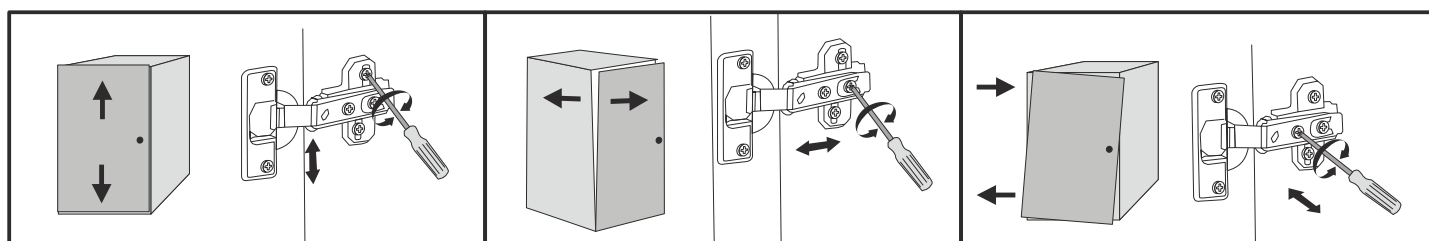
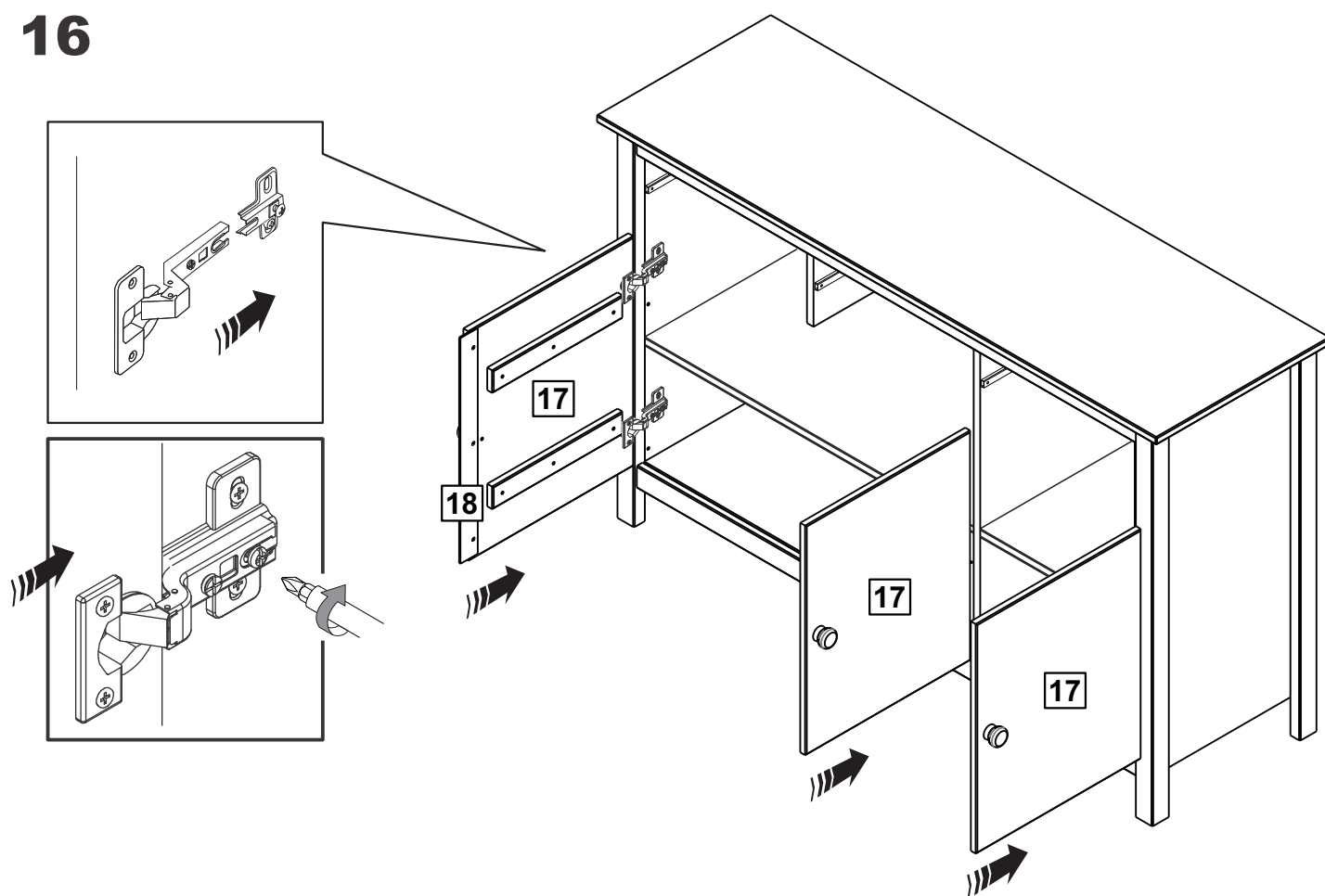
1x



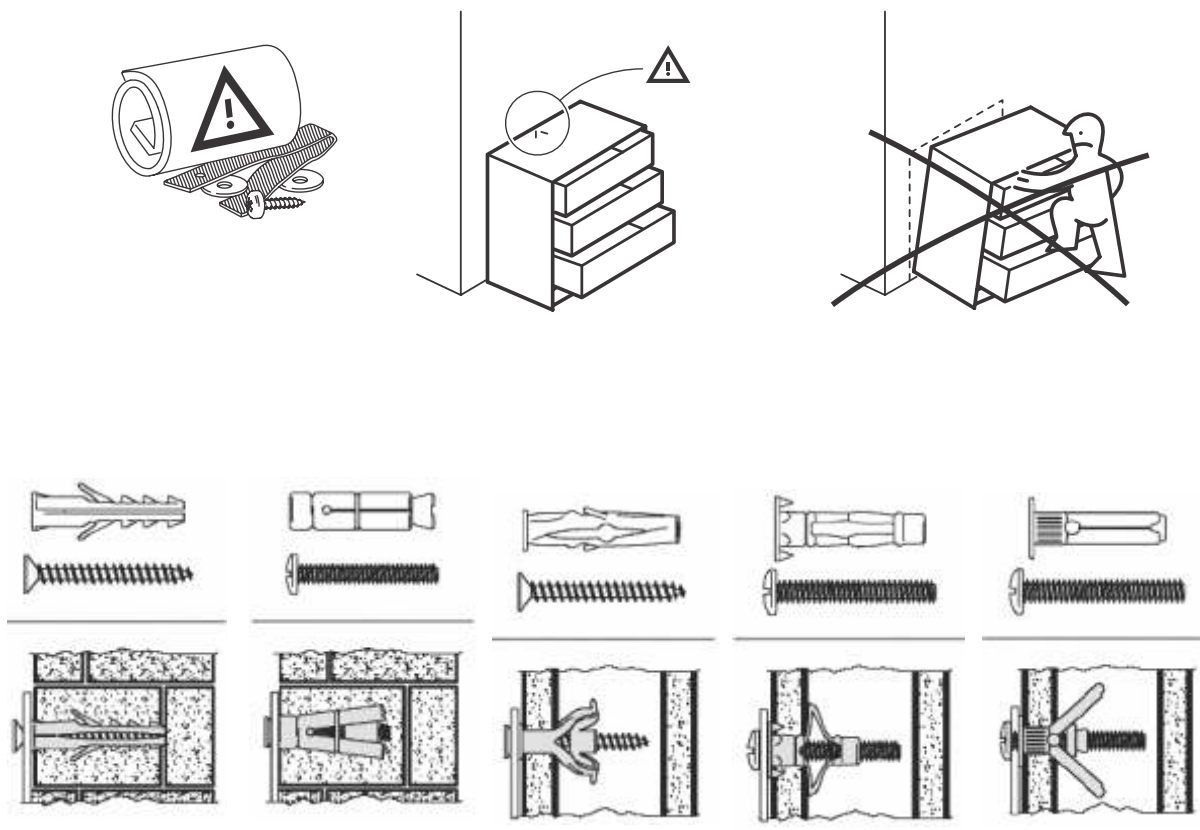
15



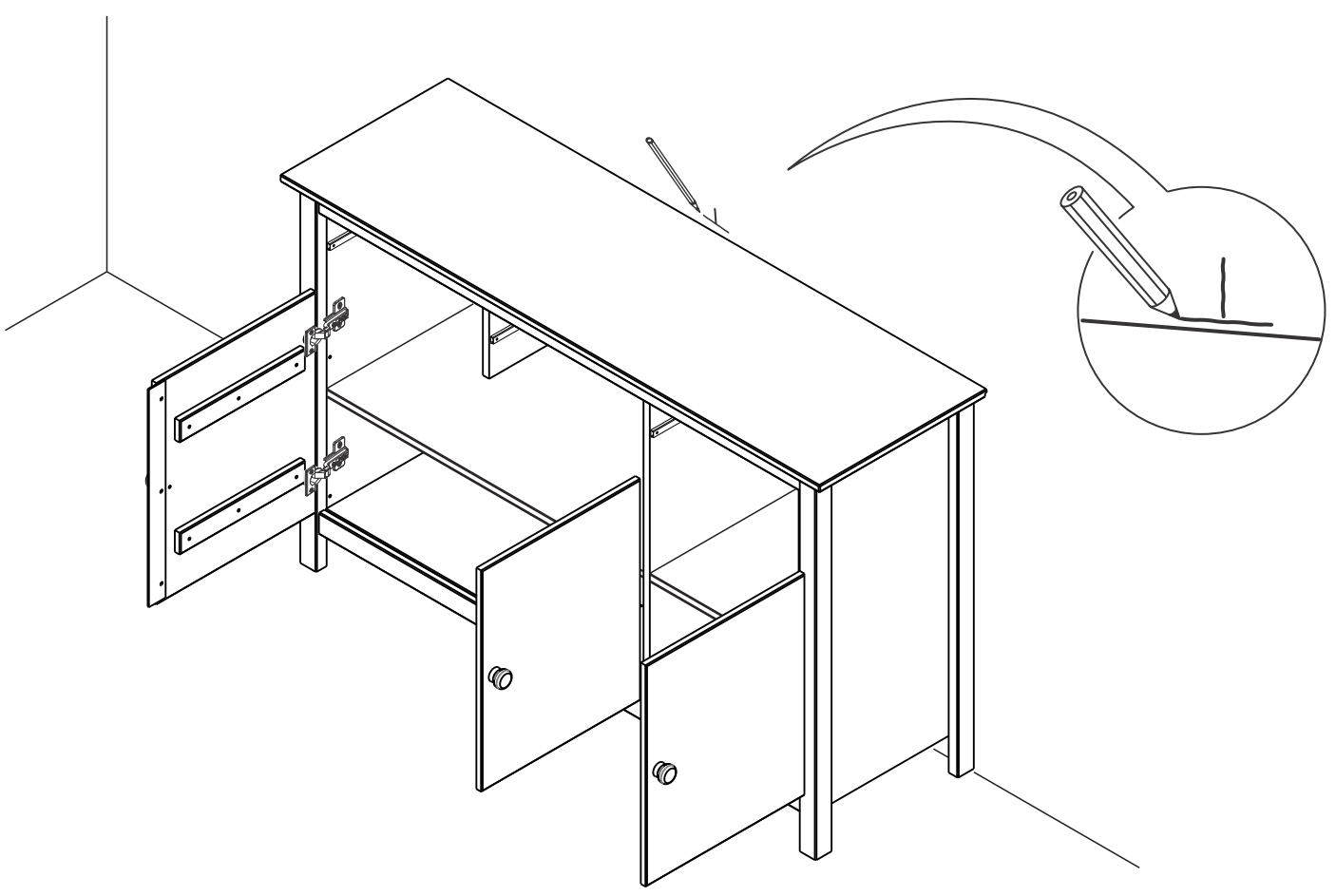
16



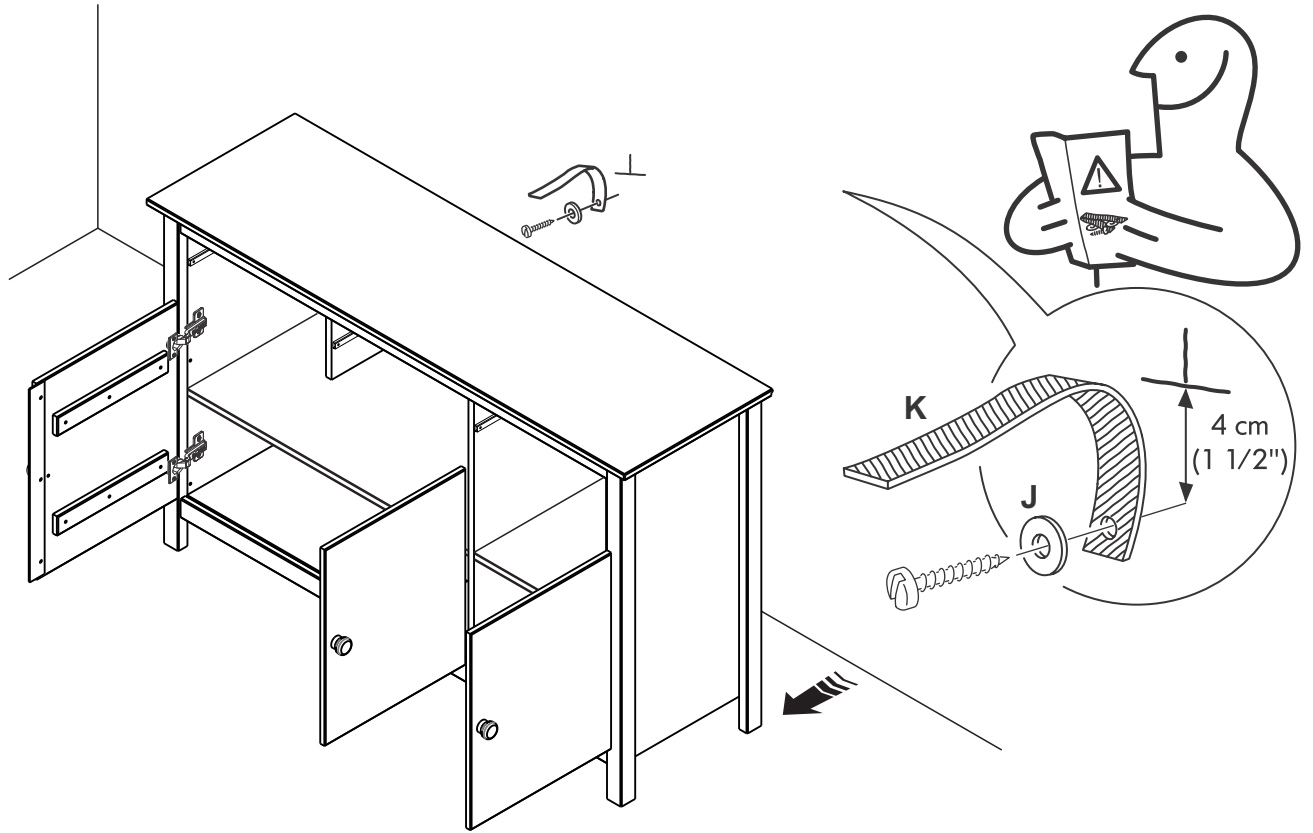
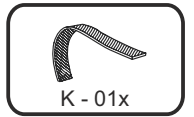
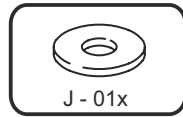
# 17



# 18



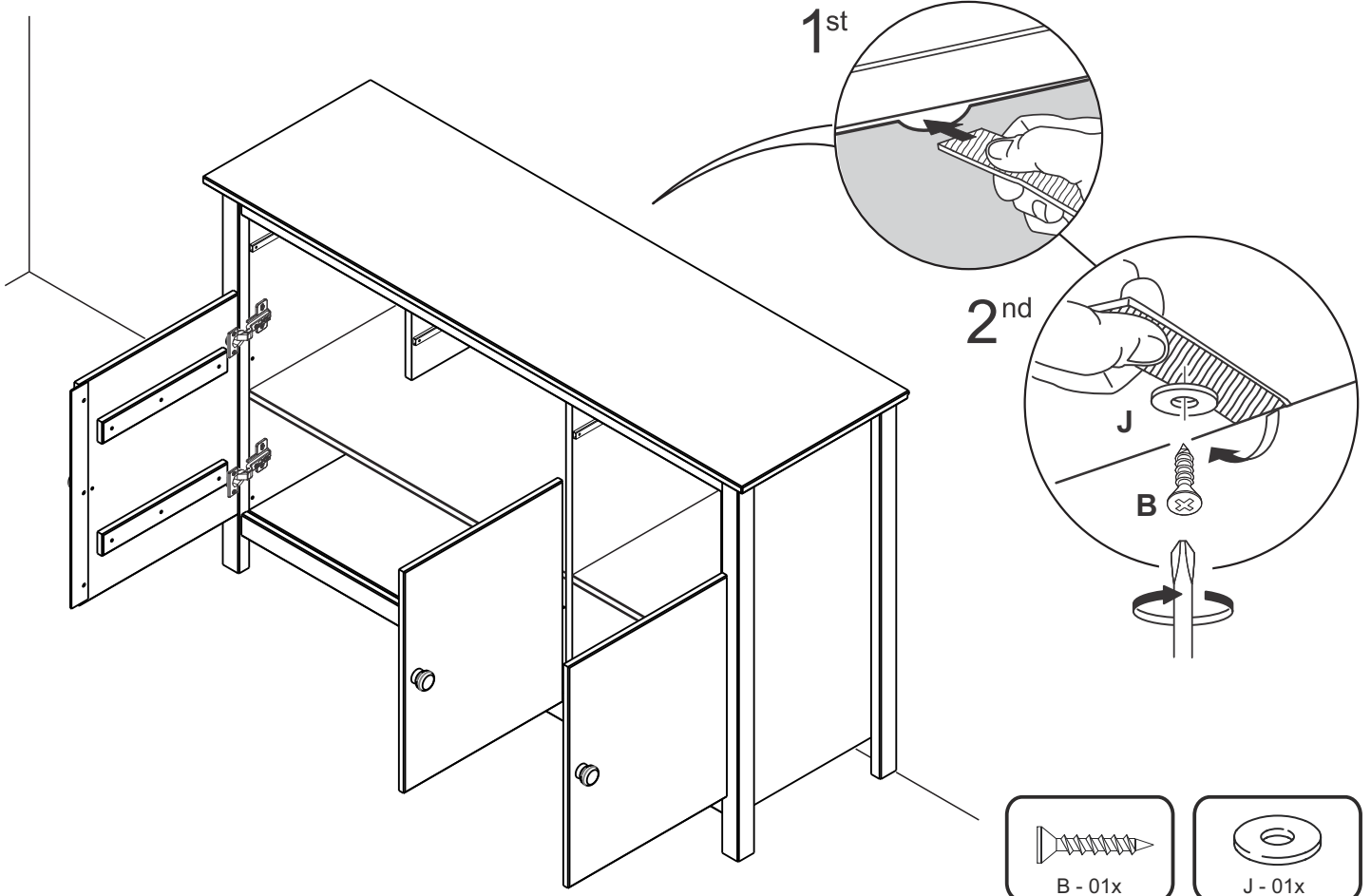
19



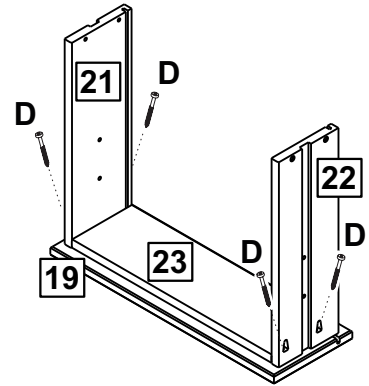
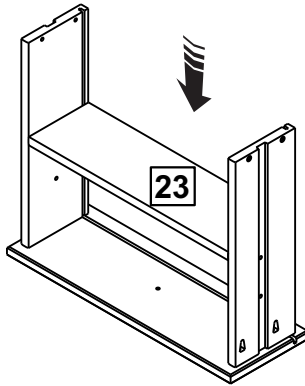
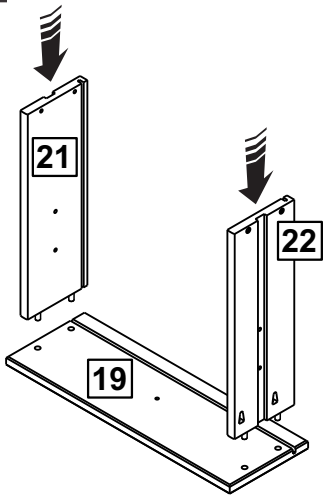
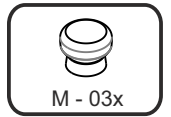
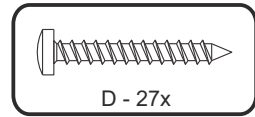
20

1<sup>st</sup>

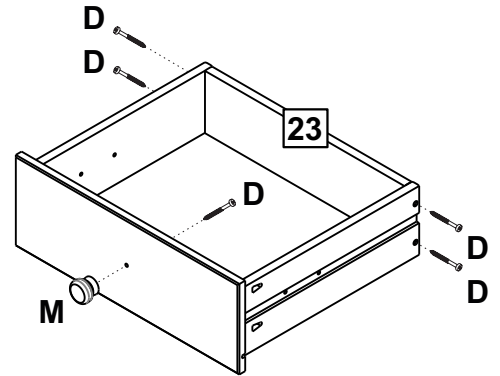
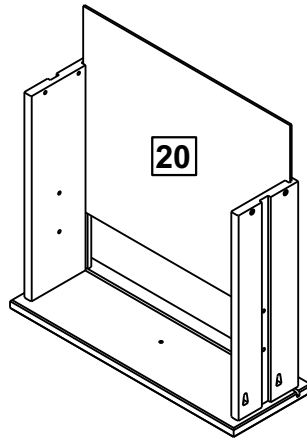
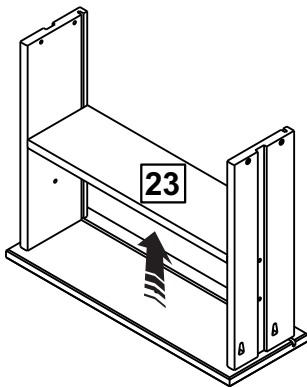
2<sup>nd</sup>



21



3x



22

