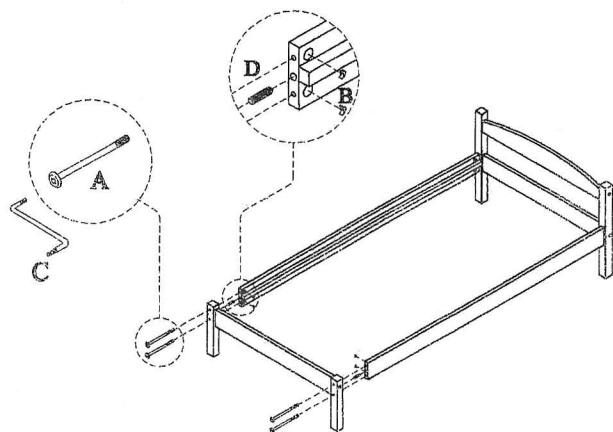
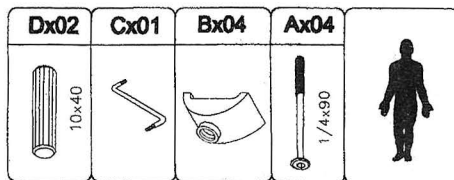
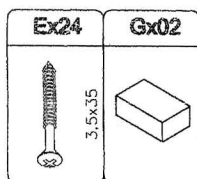


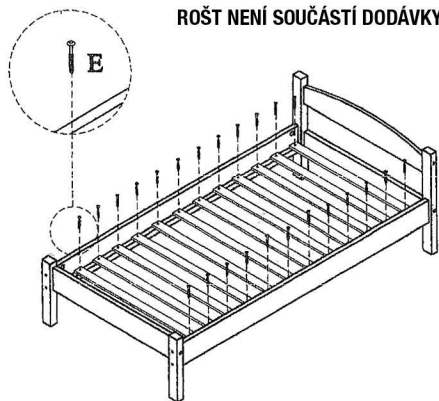
## krok 3



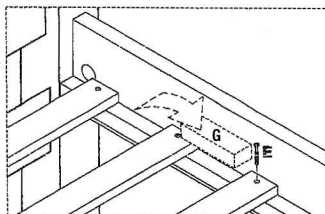
## krok 4



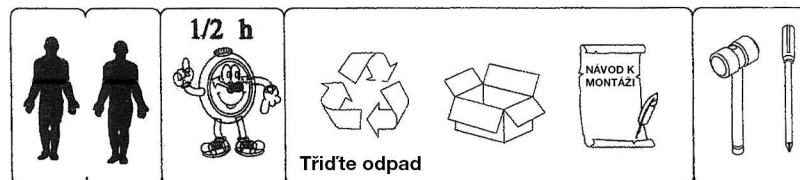
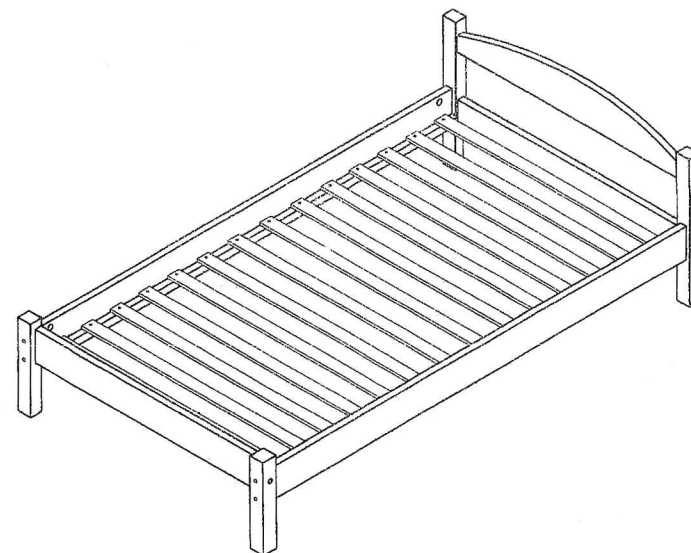
**ROŠT NENÍ SOUČÁSTÍ DODÁVKY!**



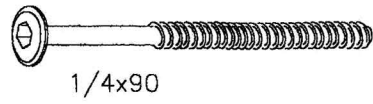
Pomocí šroubů E přišroubujte první a poslední laťku roštu k listům na obou bočnicích. Pomocí dílu G odměřujte vzdálenosti ostatních laček od sebe, a to od krajních ke středu z obou stran současně. Každou laťku vždy šroubem E připevněte k listům na obou bočnicích. Poté dotáhněte imbusem C všechny šrouby A a F. Čas od času zkontrolujte dotažení všech spojů na posteli!



# NÁVOD K MONTÁŽI

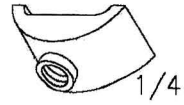


A X 8



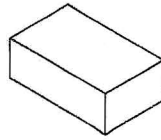
1/4x90

B X 08



1/4

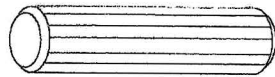
G X 02



C X 01



D X 16



10x40

E X 24



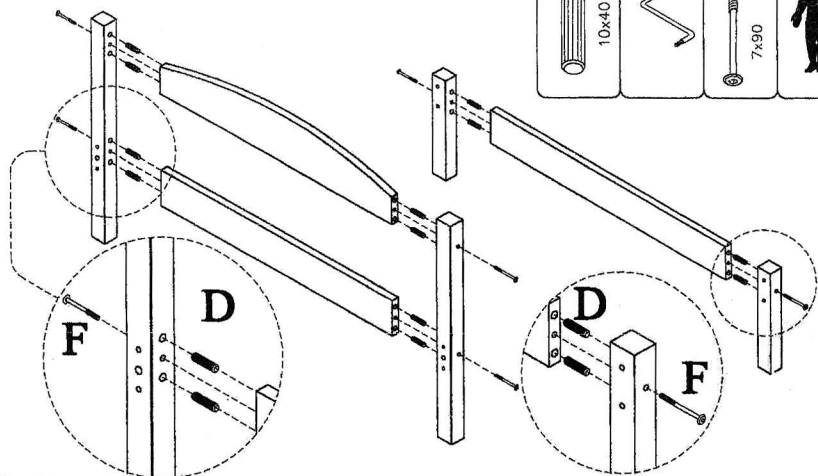
3,5x35

F X 6



7x90

### krok 1



<b>Dx12</b>	<b>Cx01</b>	<b>Fx06</b>	
10x40		7x90	

### krok 2

<b>Dx02</b>	<b>Cx01</b>	<b>Bx04</b>	<b>Ax04</b>	
10x40			1/4x90	

