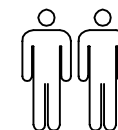


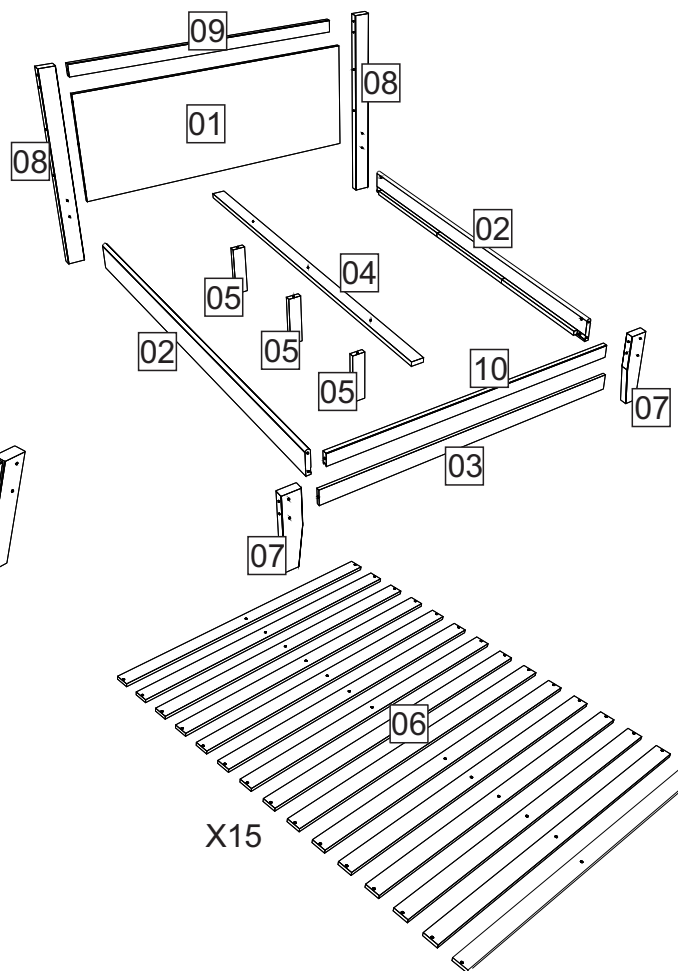
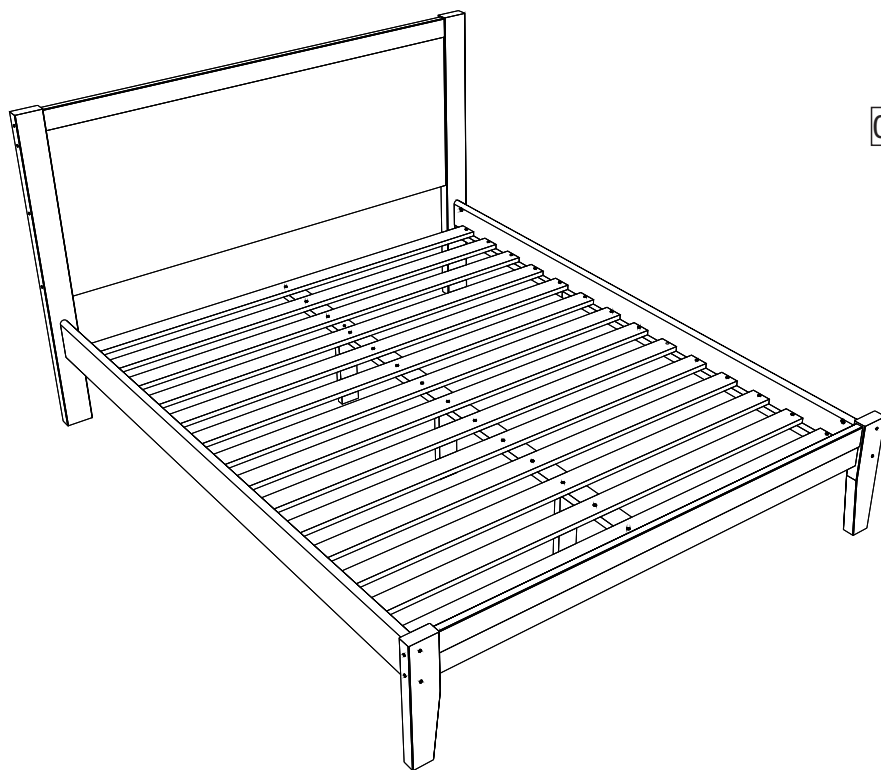
NÁVOD K MONTÁŽI

Dvoulůžko 160×200 PRATA

267362



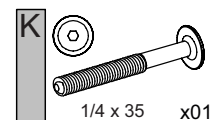
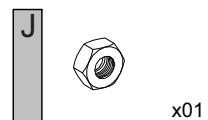
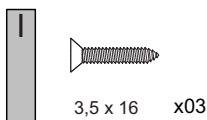
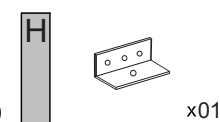
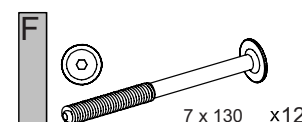
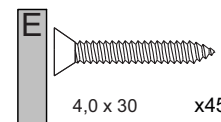
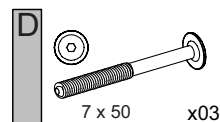
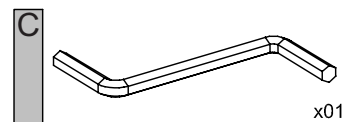
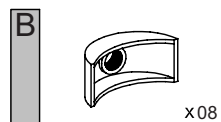
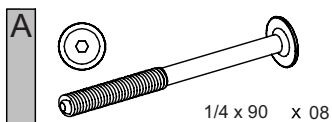
1 h



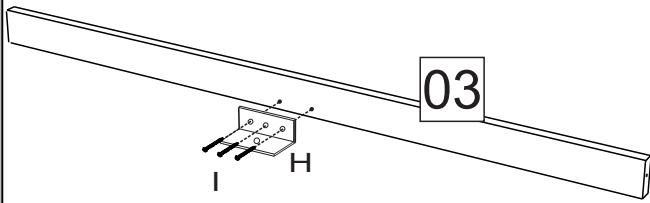
SEZNAM DÍLŮ

KS

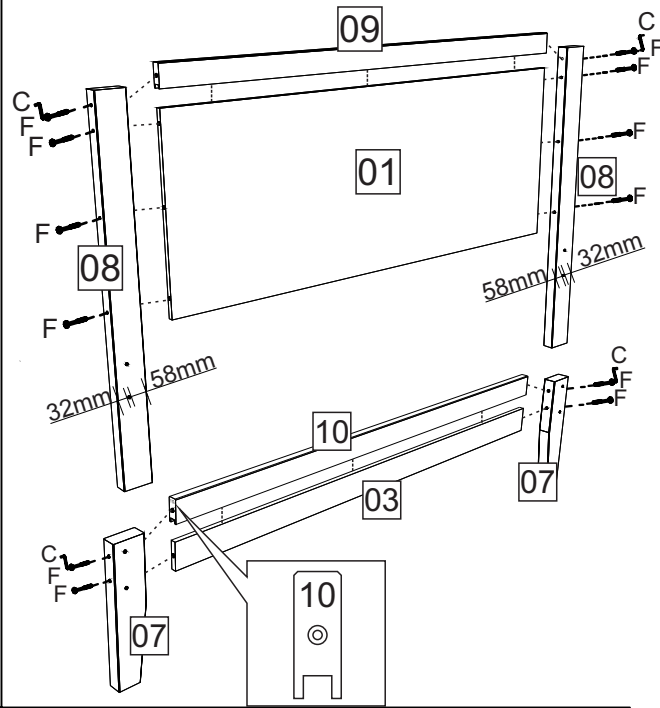
| | |
|--------------------------------|----|
| 01 - ZADNÍ ČELO | 1 |
| 02 - BOČNICE | 2 |
| 03 - PŘEDNÍ ČELO | 1 |
| 04 - STŘEDOVÁ VÝZTUHA | 1 |
| 05 - STŘEDNÍ NOHA | 3 |
| 06 - ROŠTOVÁ LAMELA | 15 |
| 07 - PŘEDNÍ NOHA | 2 |
| 08 - ZADNÍ NOHA | 2 |
| 09 - HORNÍ LIŠTA ZADNÍHO ČELA | 1 |
| 10 - HORNÍ LIŠTA PŘEDNÍHO ČELA | 1 |



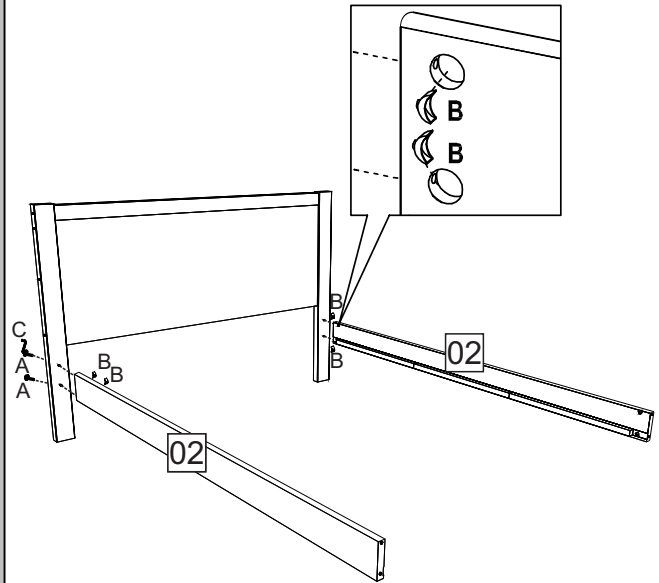
01



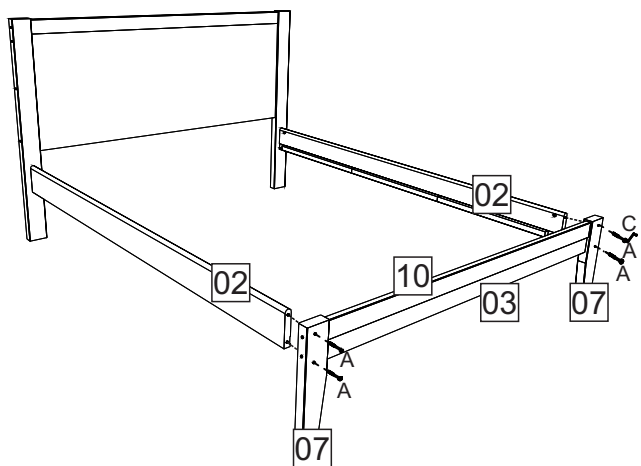
02



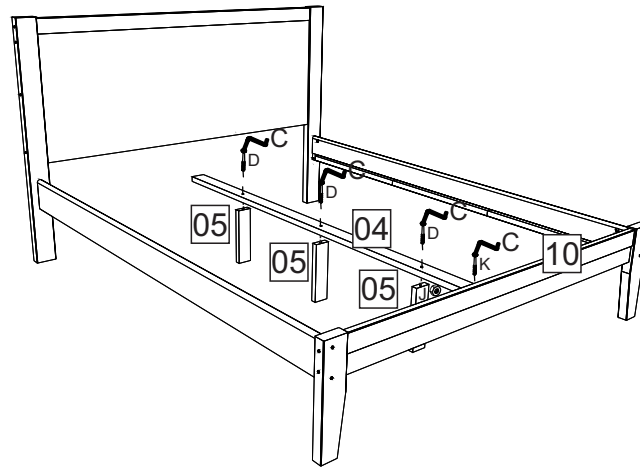
03



04



05



06

