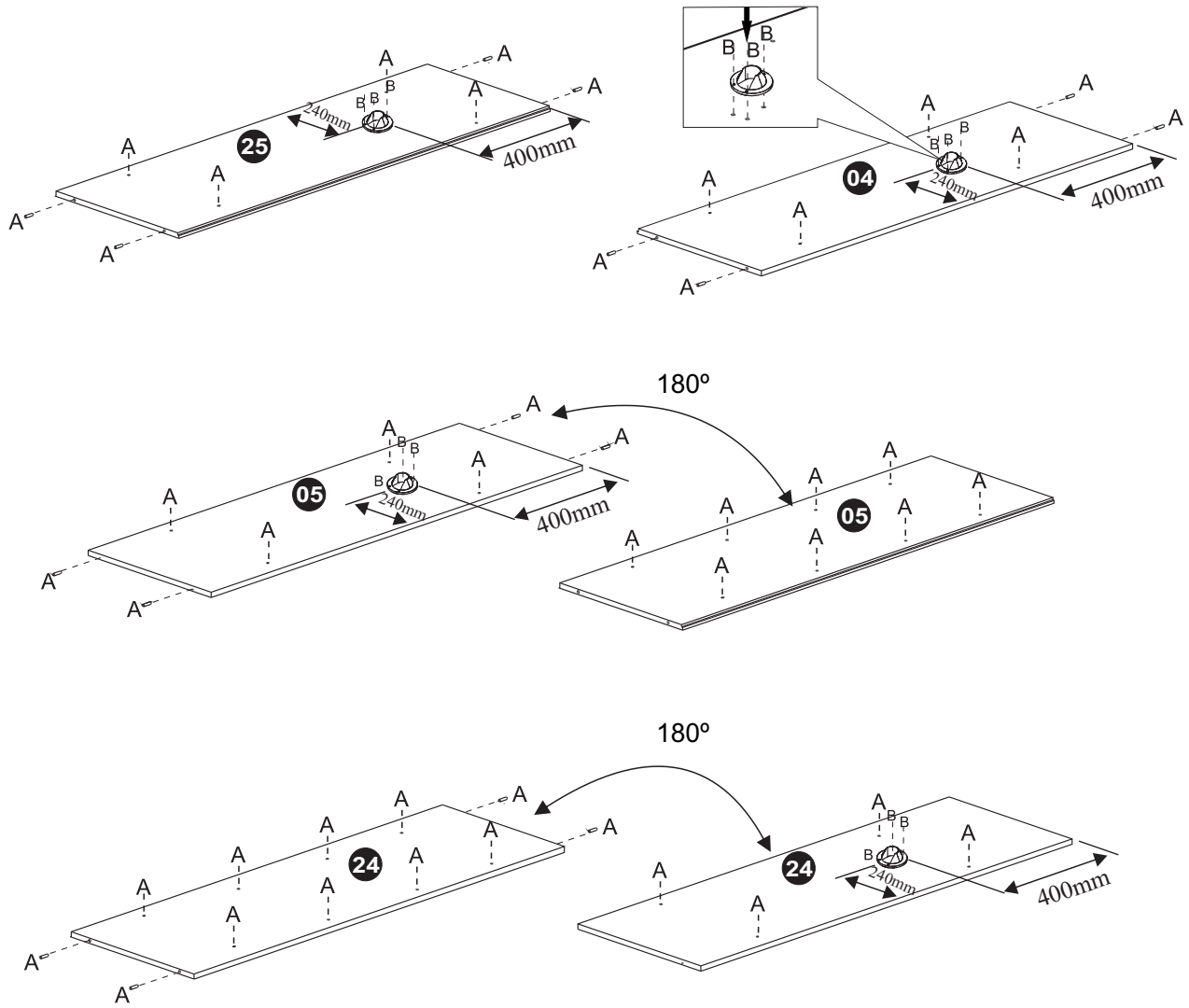

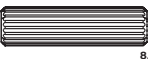
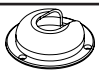


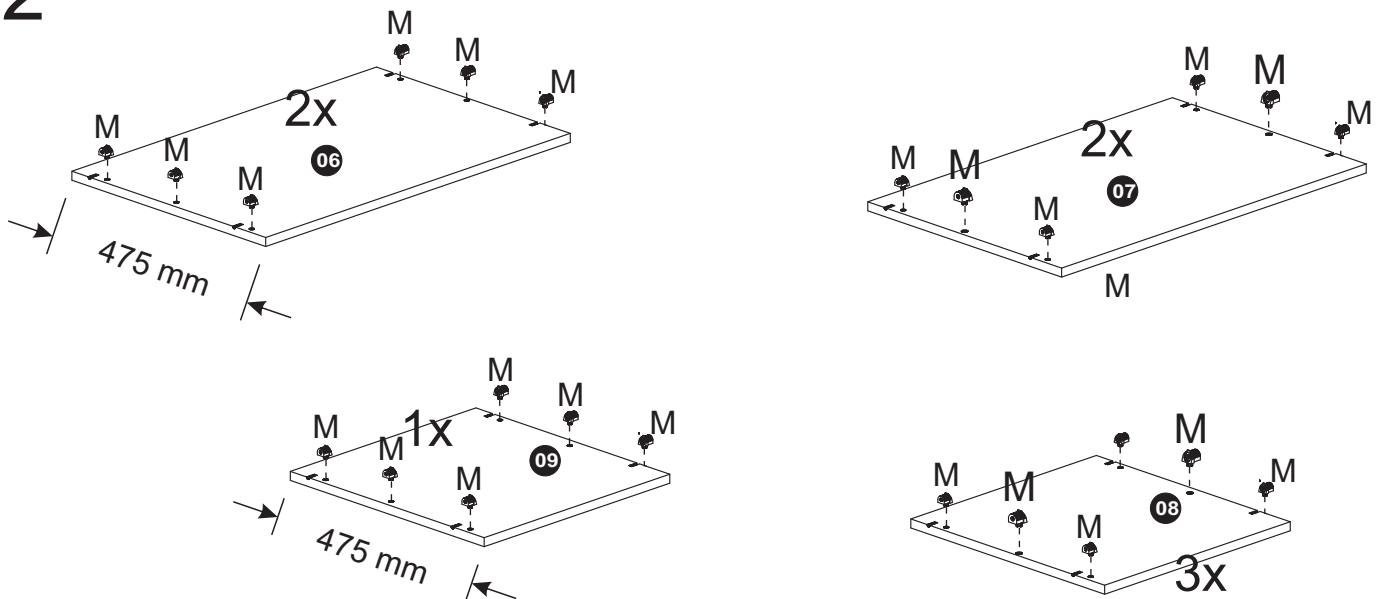
A	8,0 x 30	74	E		10	I	I1 I2	03			
B		04	F	3,5 X 14	108	J		16			
C	4,0 X 45	32	G	3,5 X 14	34	K	3,5 X 25	48	M		48
D	3,5 X 30	37	H	H1 H2	03	L	35mm	15	N	3,5 X 20	12


01



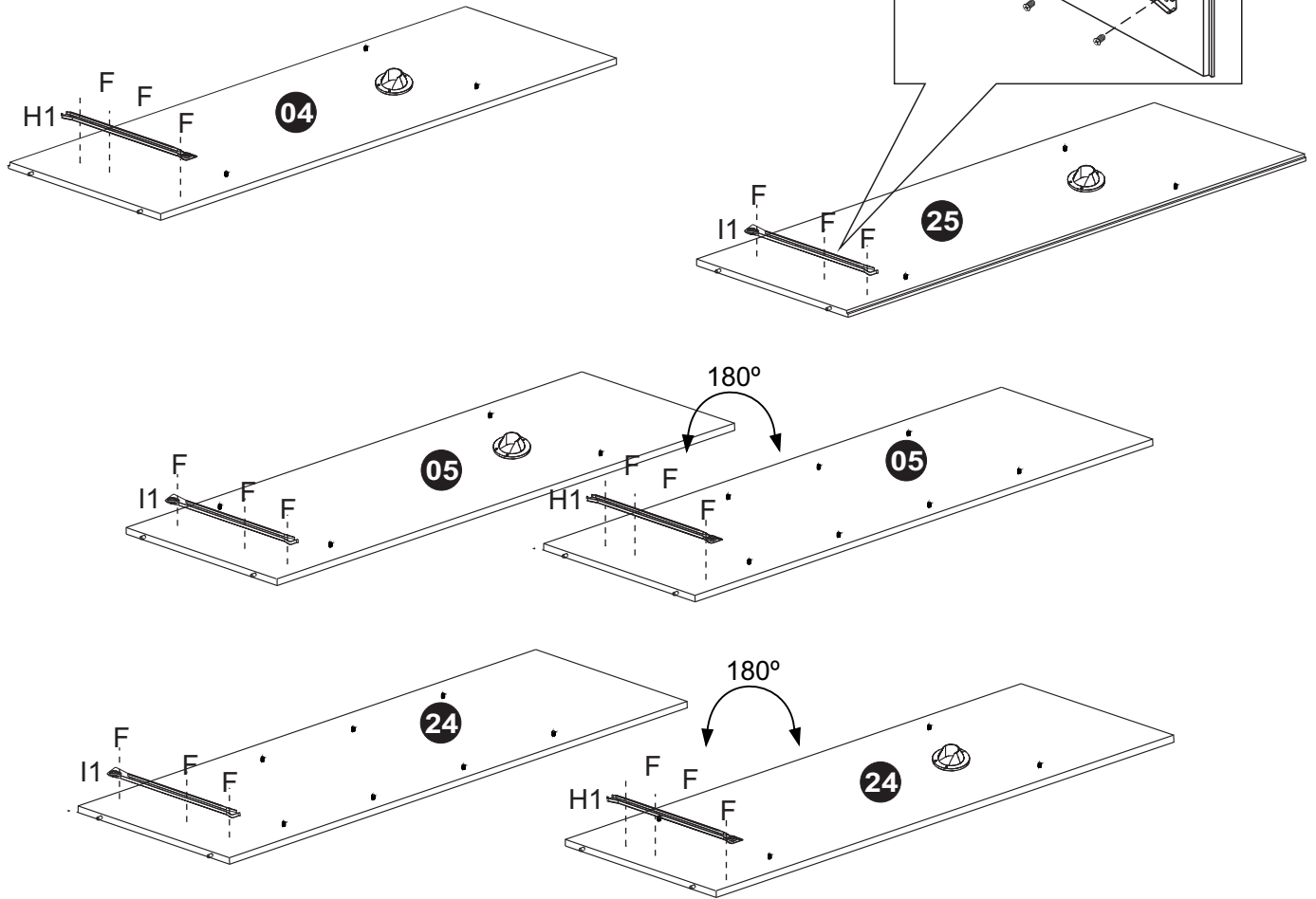
F	 3,5 X 14	12		
A	 8,0 x 30	48	B	 04




02



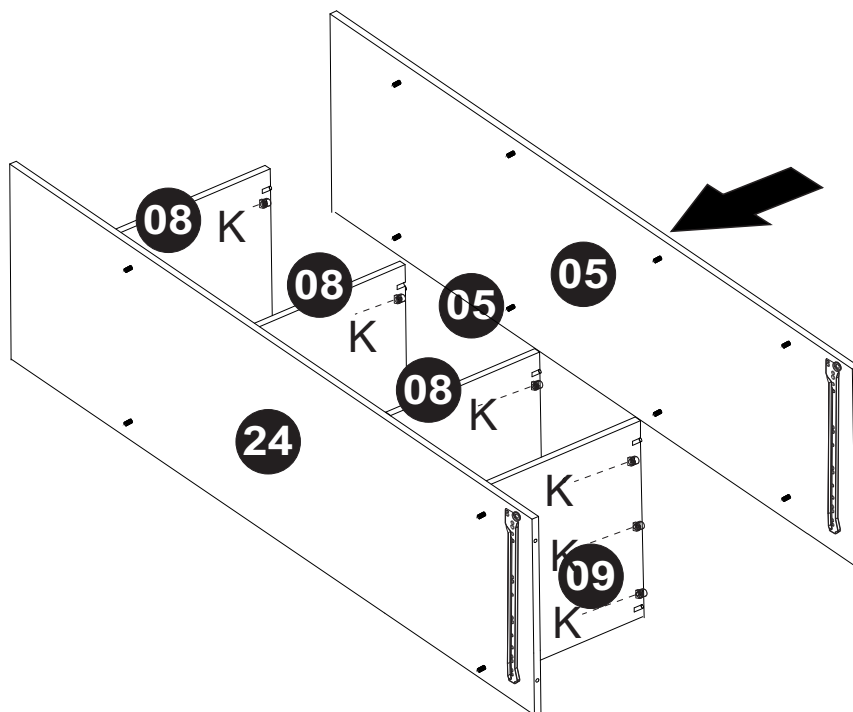
M	 8,5	48
---	---	----


03



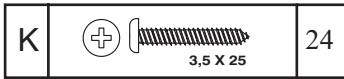
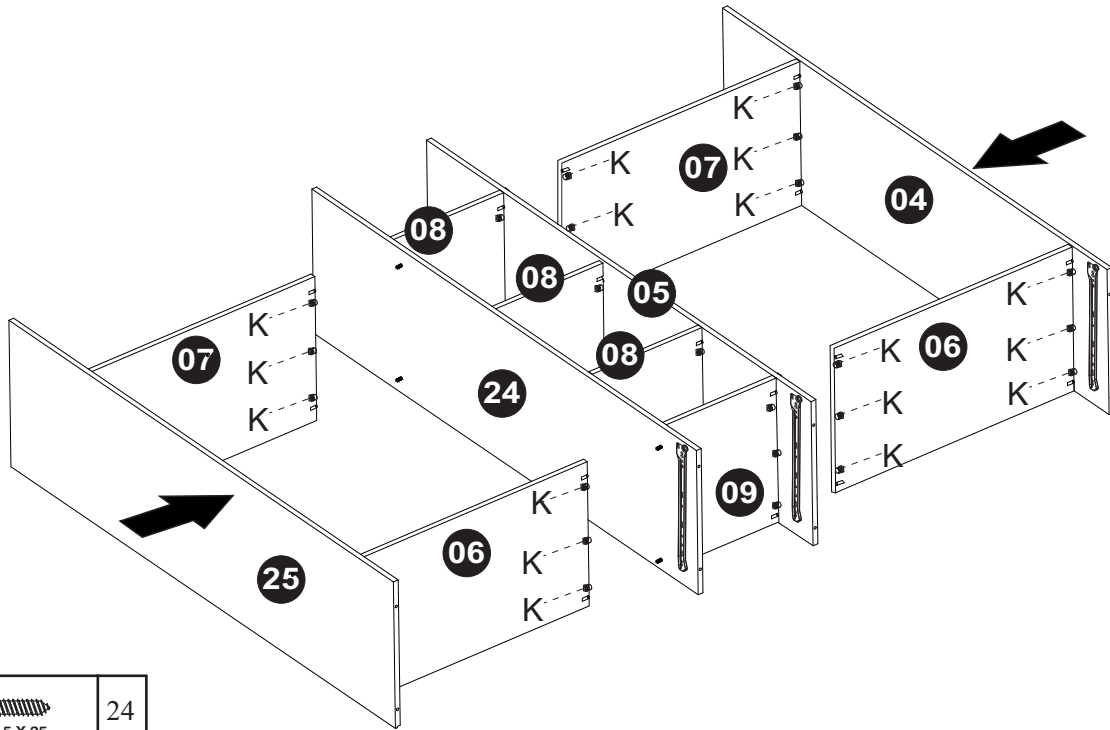
H	H1		03	I	I1		03	F		3,5 X 14	18
		LEVÝ				PRAVÝ					

04

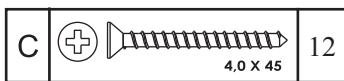
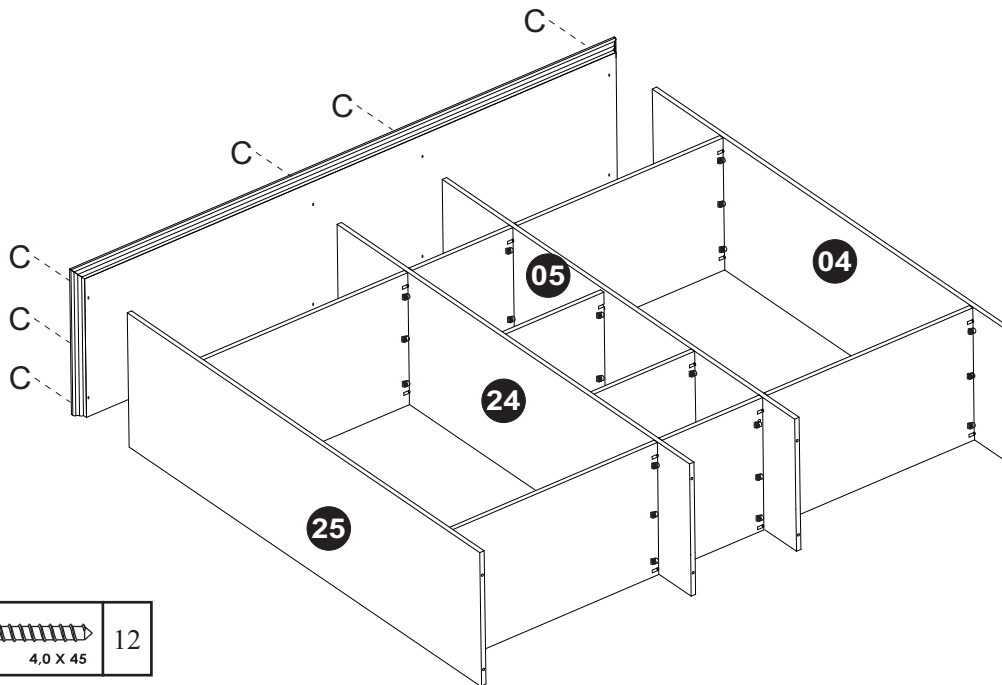


K		24
	3,5 X 25	

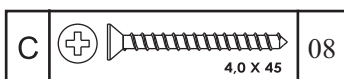
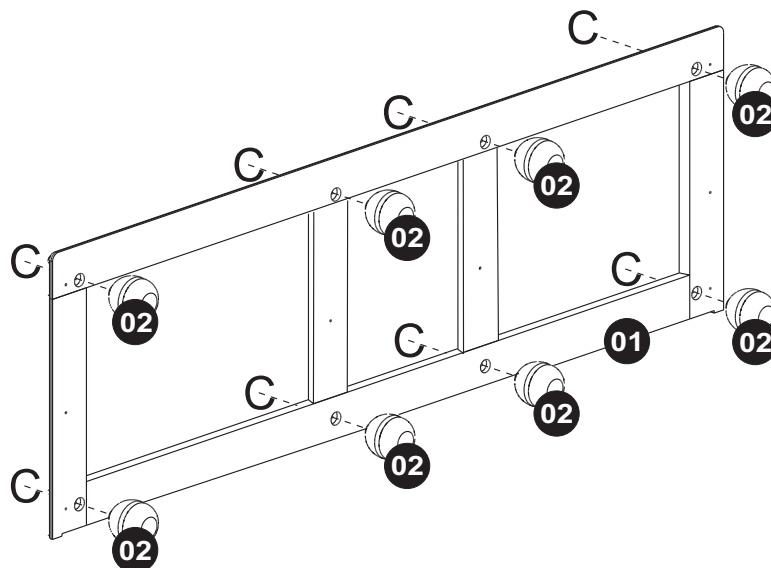
05



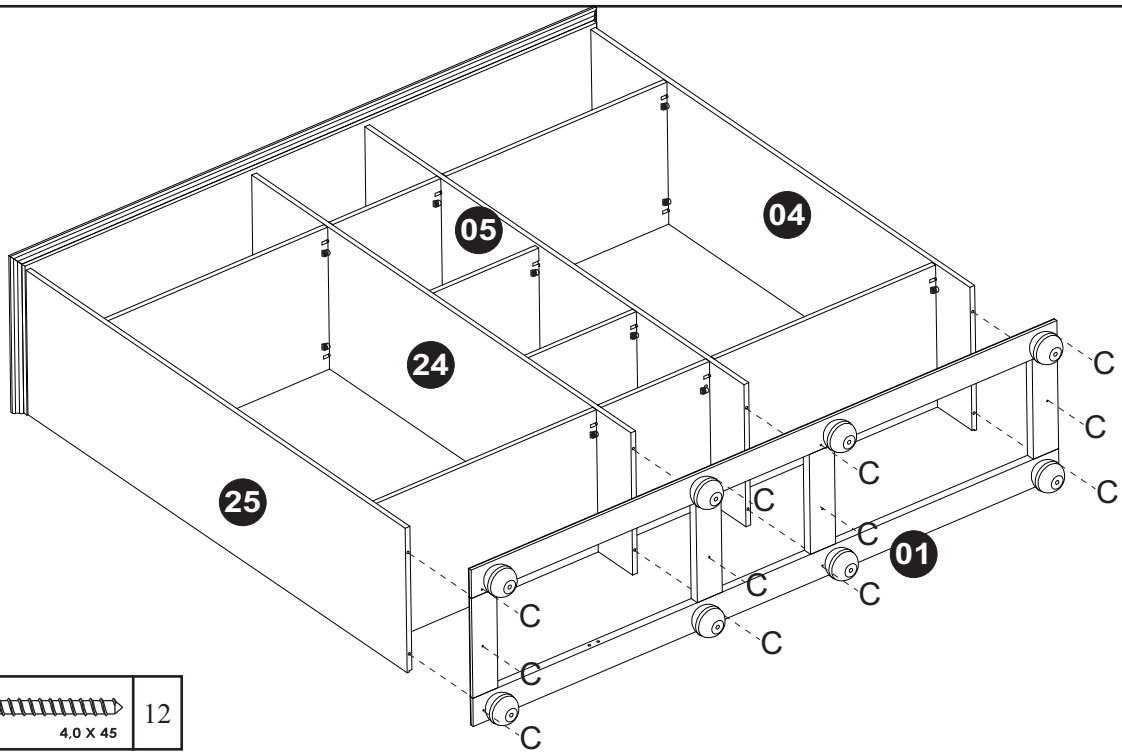
06




07

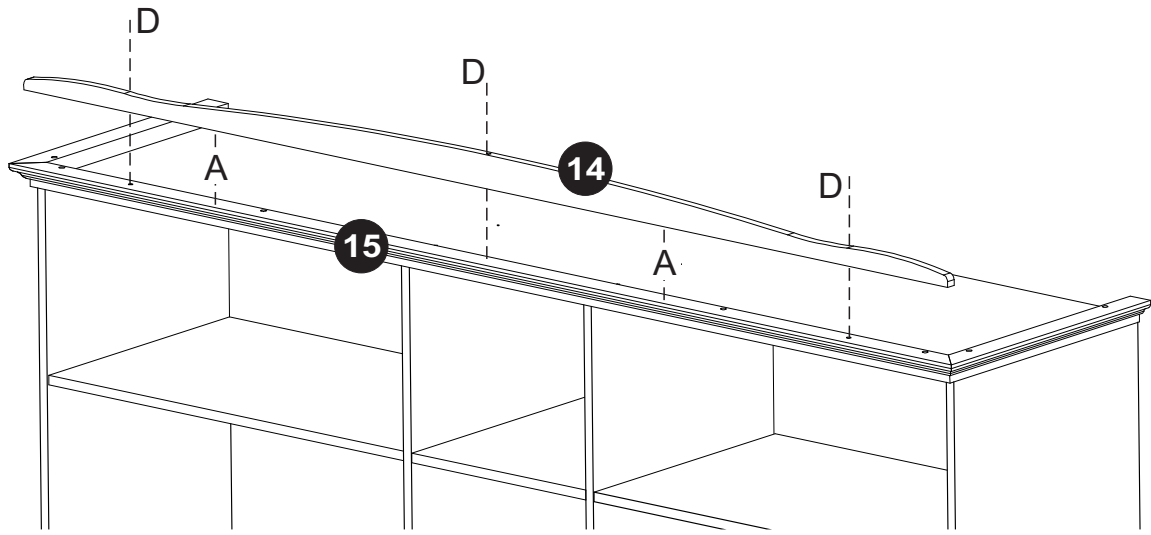


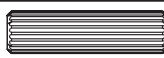

08



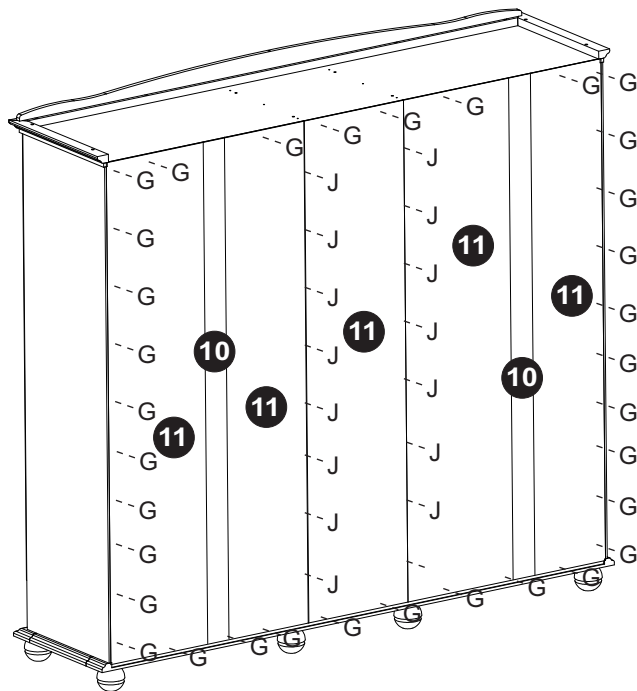
C		4,0 X 45	12
---	---	----------	----



09



A		8,0 x 30	02	D		3,5 X 30	03
---	---	----------	----	---	---	----------	----

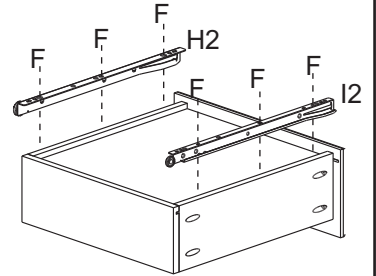
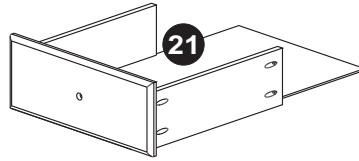
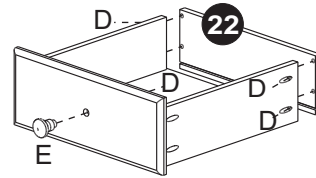
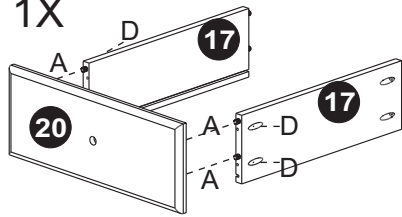
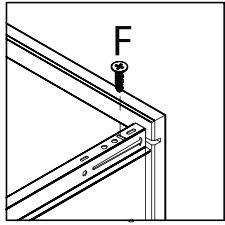
10


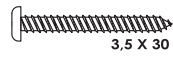






G		3,5 x 14	34
J			16

11

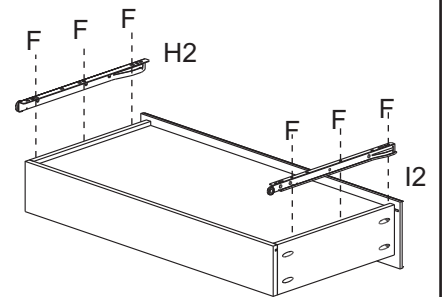
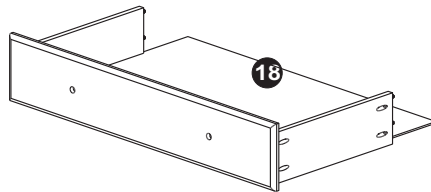
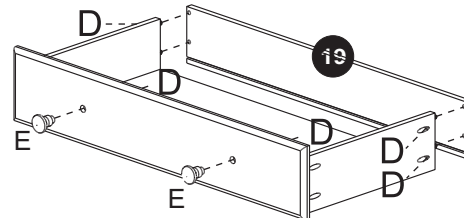
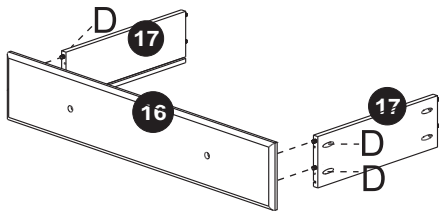
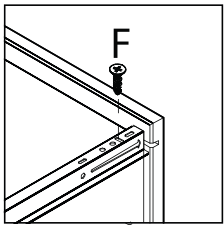
1X









A		08	D		09	F		06
E		01	H	H2 	01	I	I2 	01

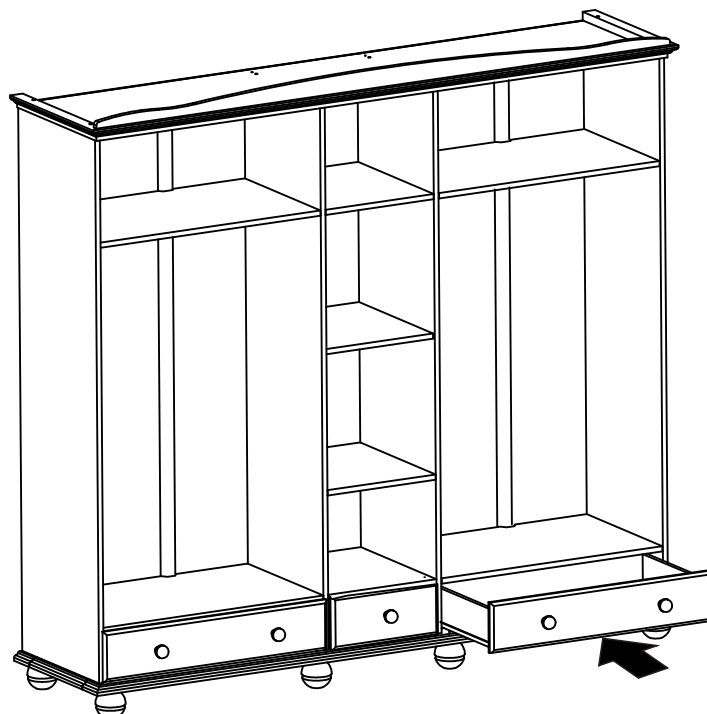
12

2x

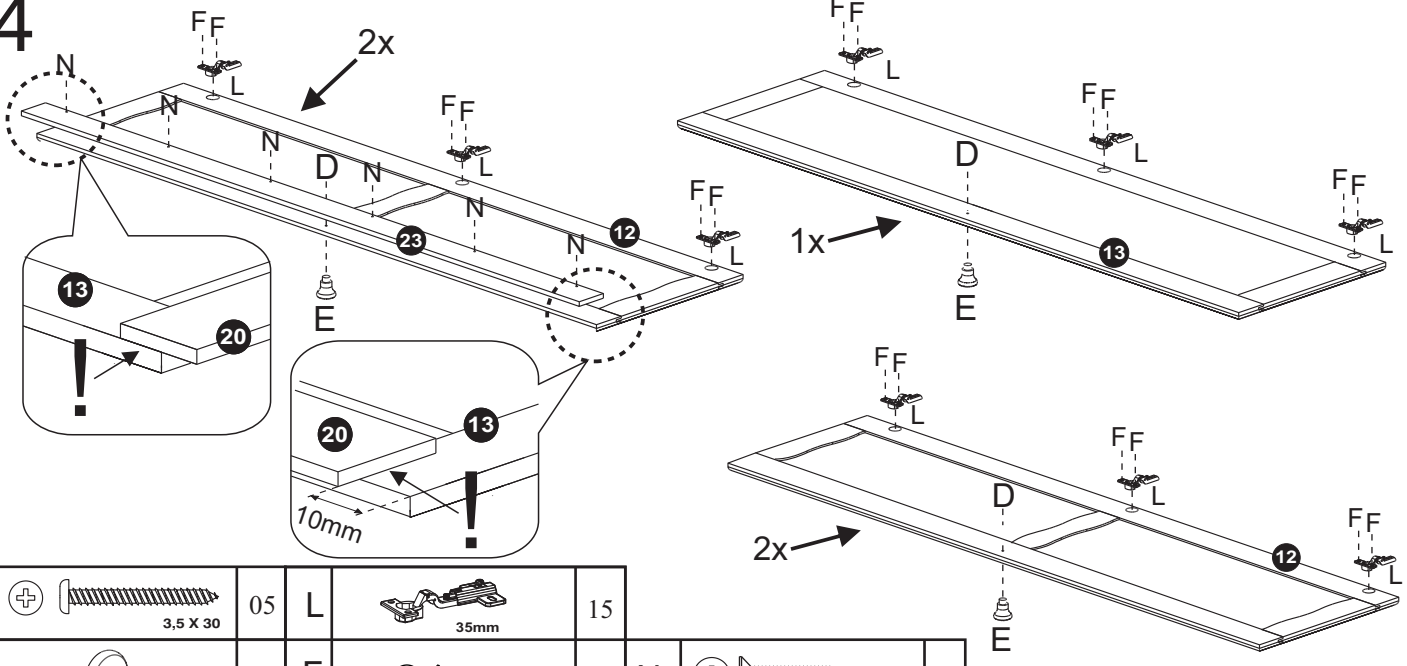


A		16	D		20	F		12
E		4	H	H2 	02	I	I2 	02

13

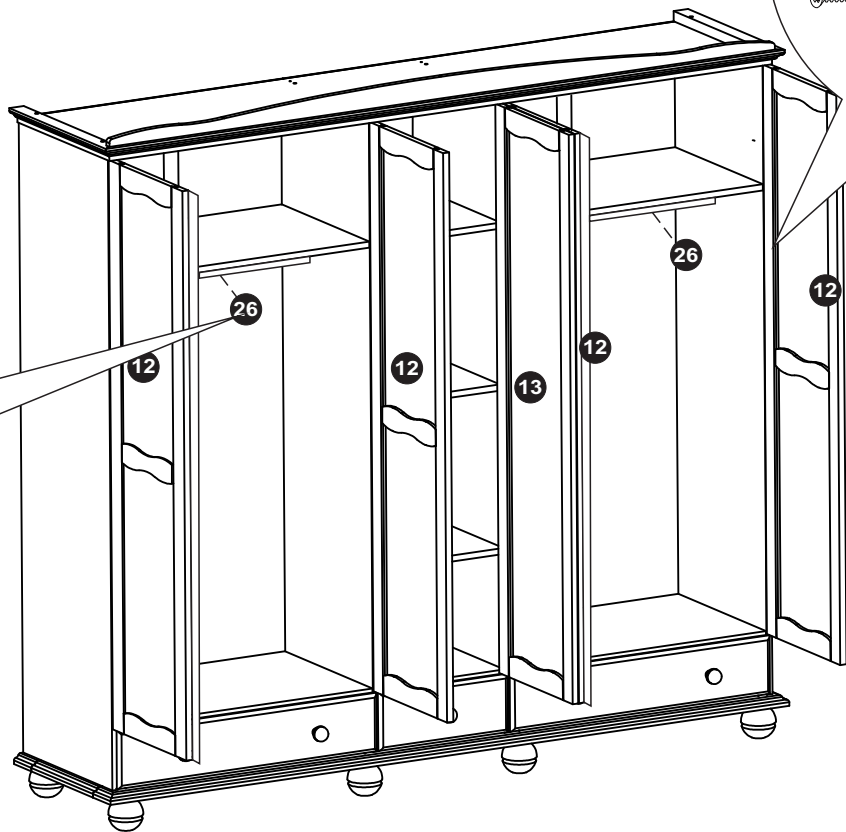
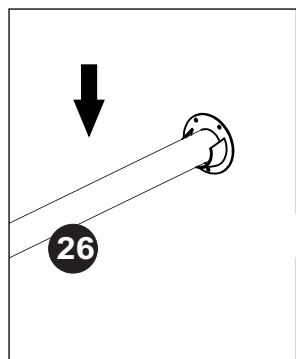
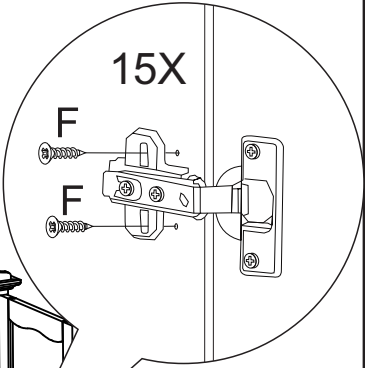
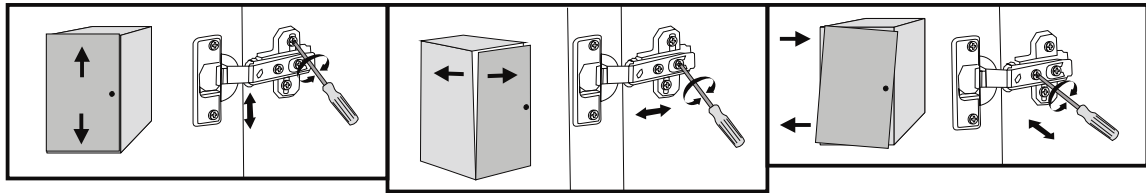


14



D		3,5 X 30	05	L		35mm	15
E			05	F		3,5 X 14	30
				N		3,5 X 20	12

15



F		3,5 X 14	30
---	--	----------	----