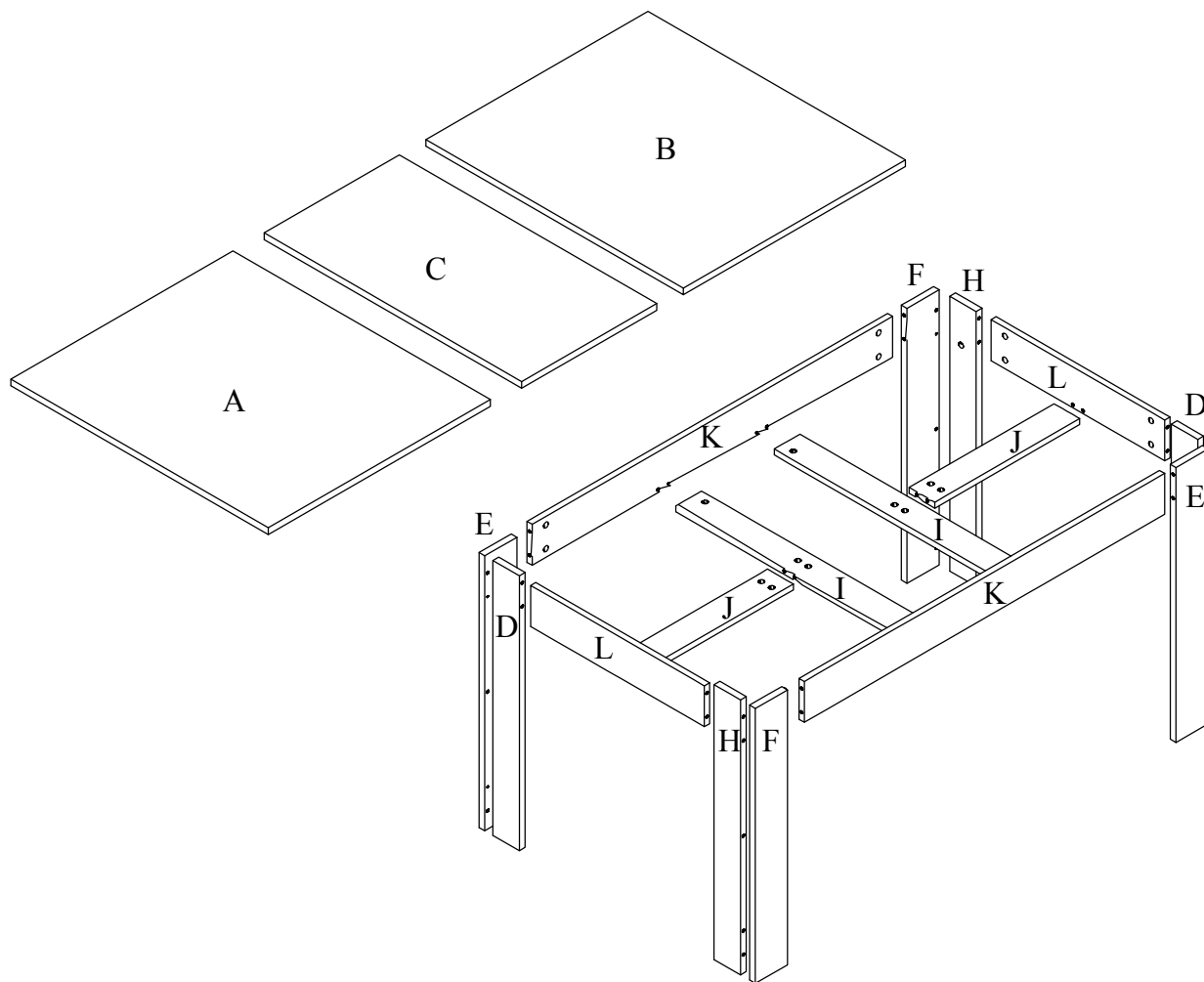
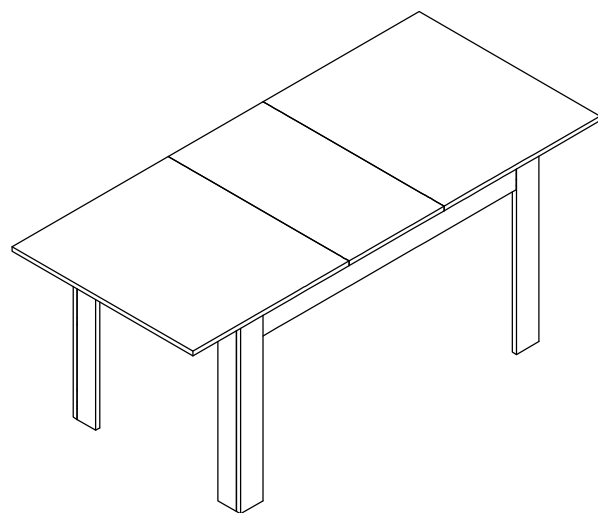
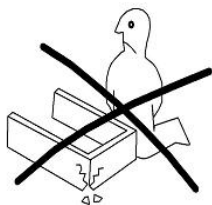
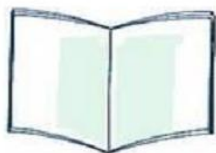
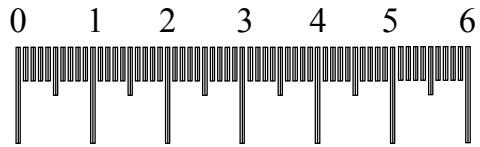


IDEA  
61605

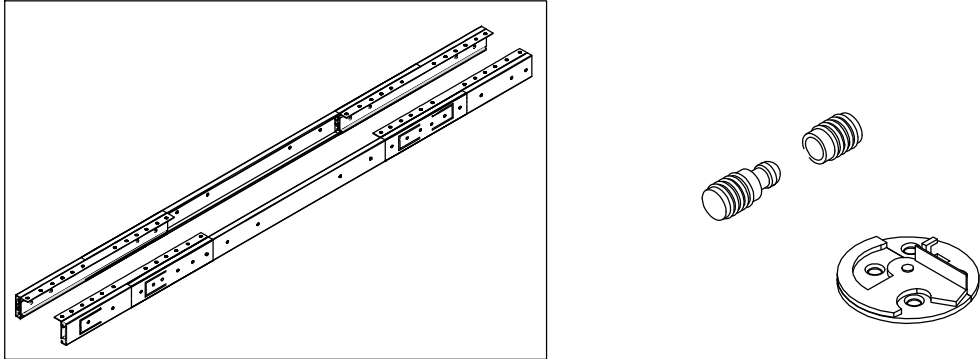




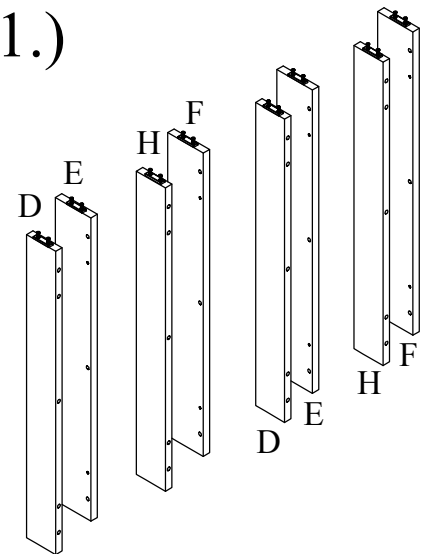
0013K	1x	0001K	20x	0018K	52x	0019K	12x	0074K	20x	0054K	8x
		8x40									

0002K	8x	0003V	32x	0006V	22x	0122K	4x	0123K	6x	0124K	4x
		3x16		4x16							

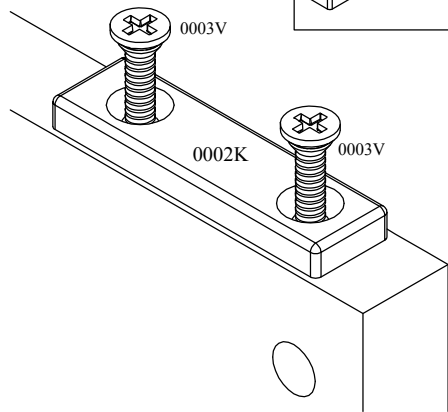
0124K 1x



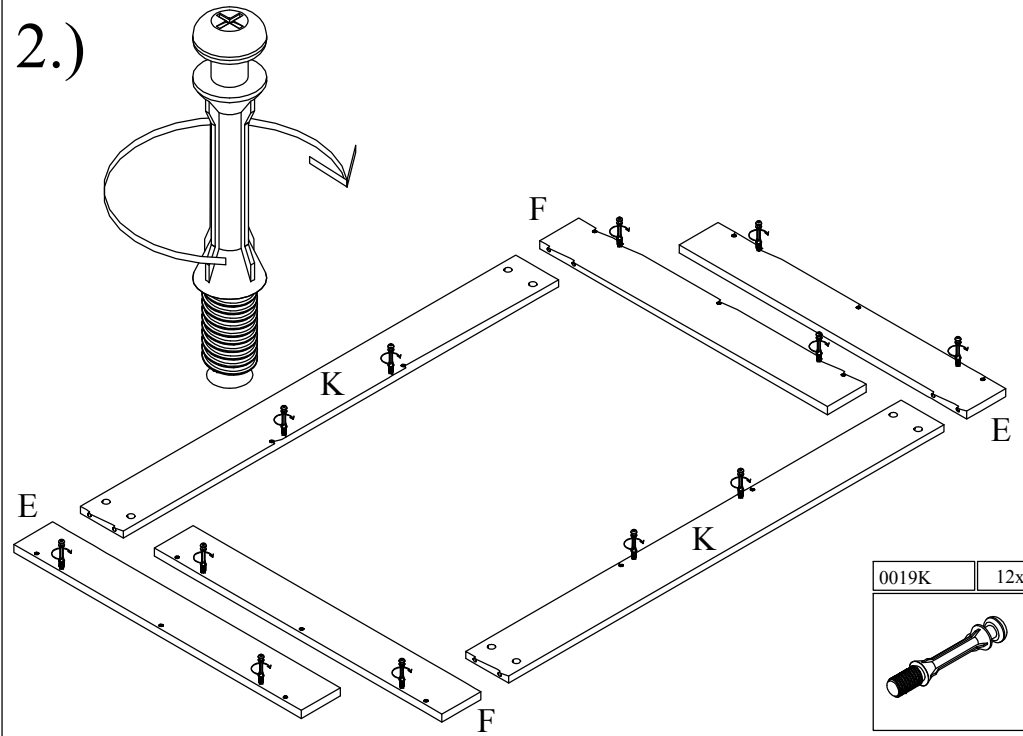
1.)



0002K	8x	0003V	16x
		3x16	

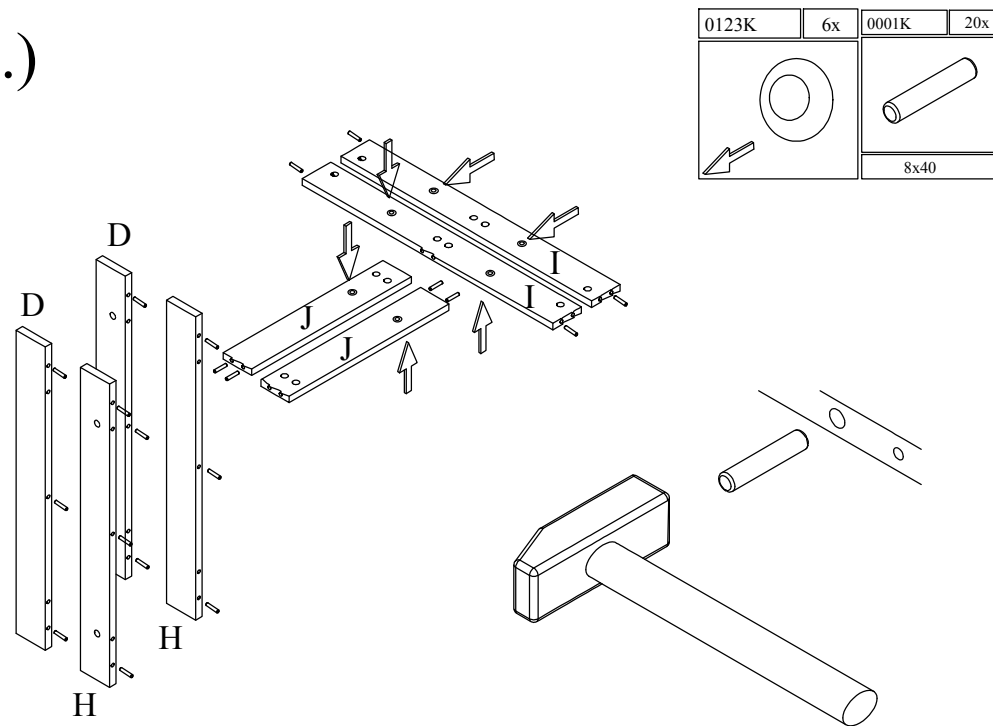


2.)



0019K	12x

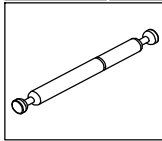
3.)



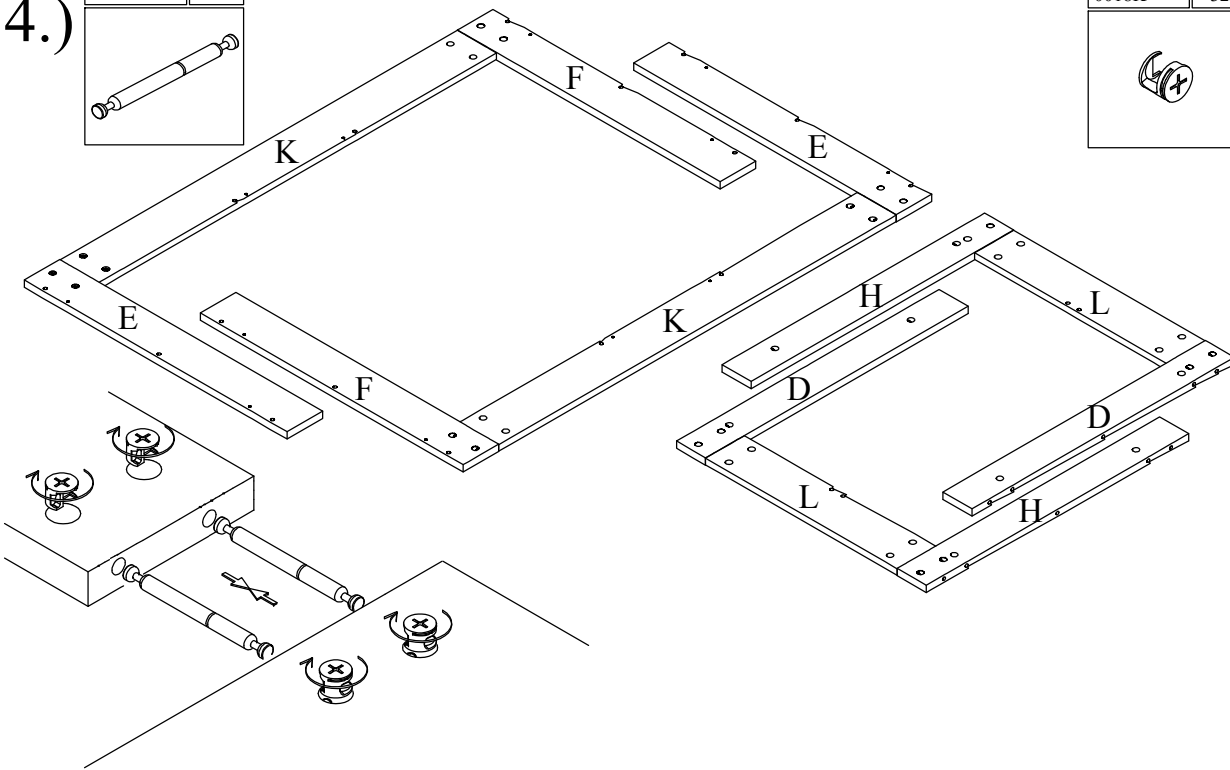
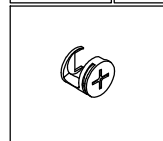
0123K	6x	0001K	20x
		8x40	

4.)

0074K 16x

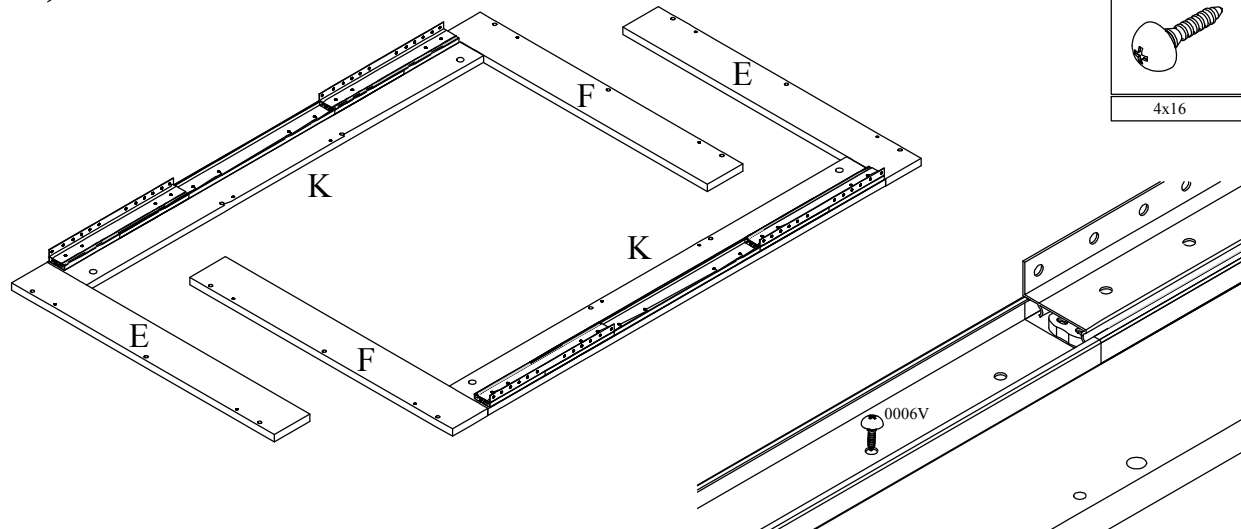
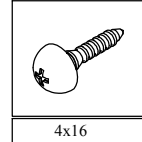


0018K 32x

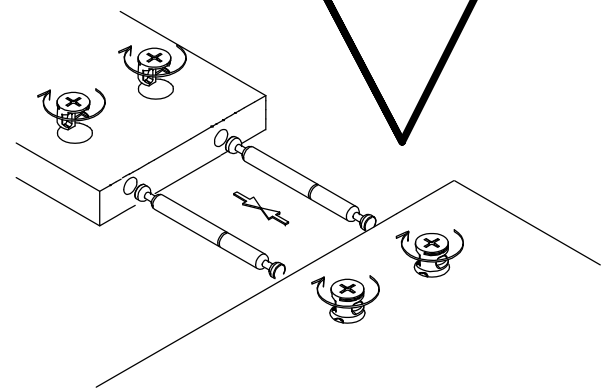
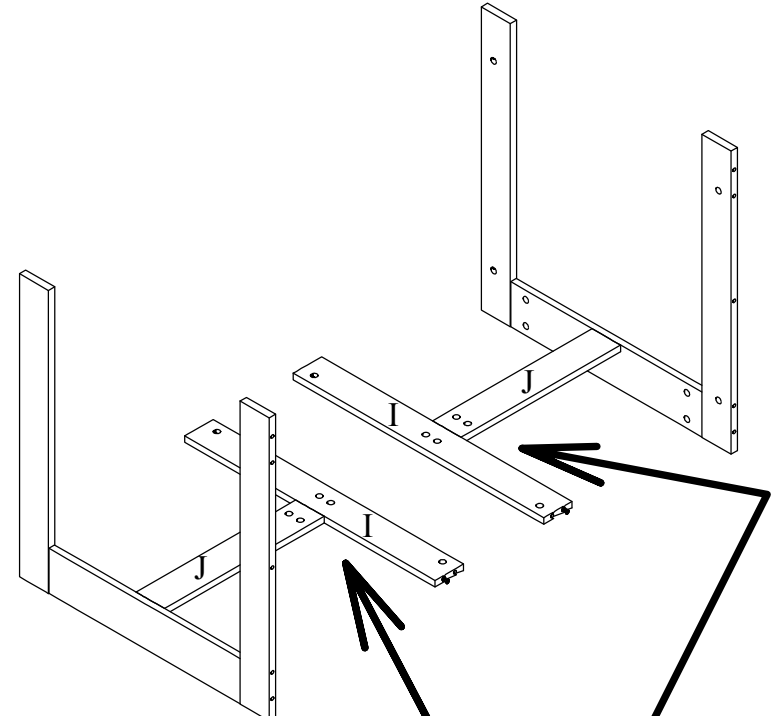


5.)

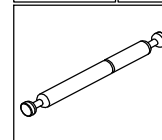
0006V 10x



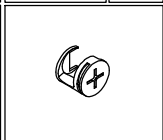
6.)



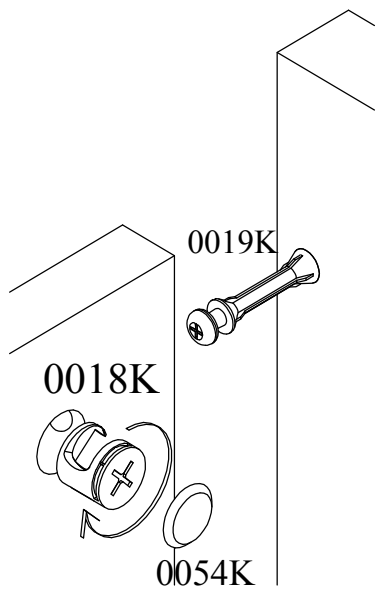
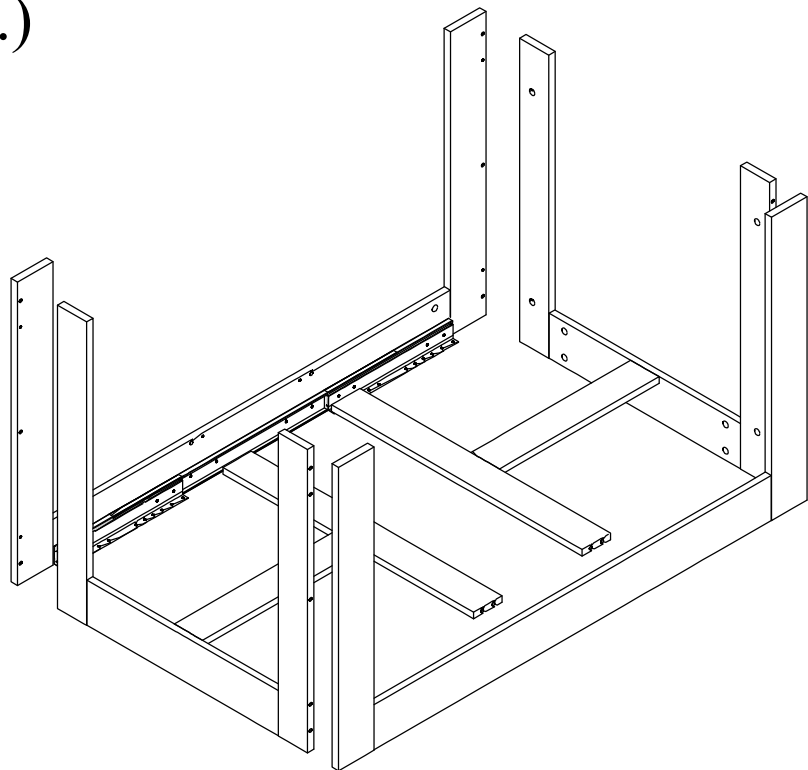
0074K 4x



0018K 8x

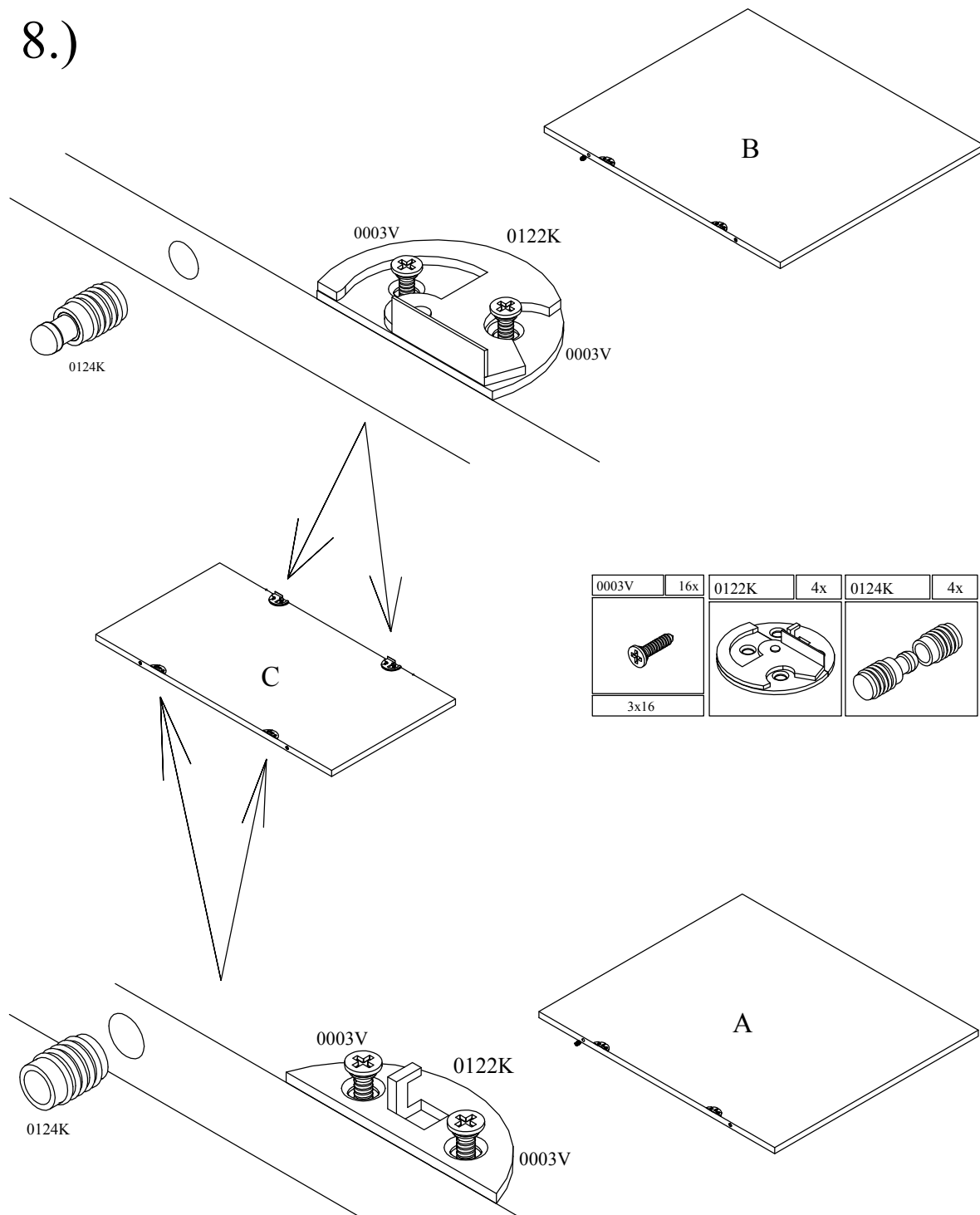


7.)



0018K	12x	0054K	8x

8.)



0003V	16x	0122K	4x	0124K	4x
3x16					

9.)

