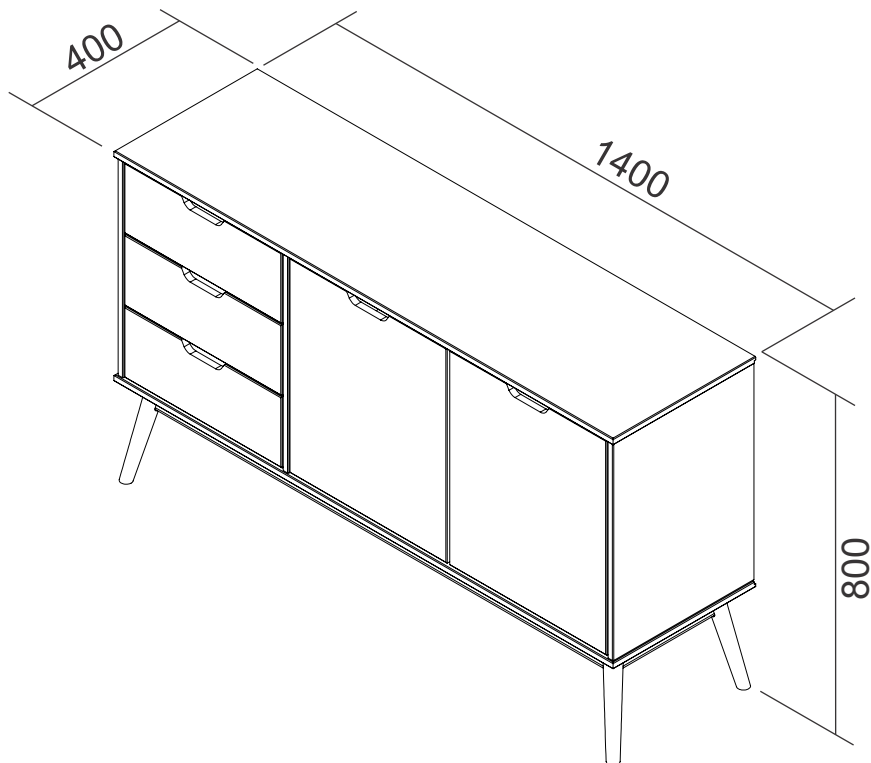


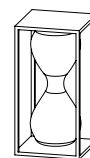
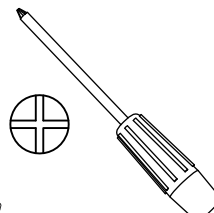
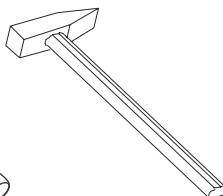
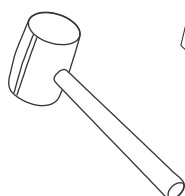
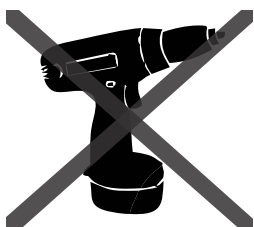
NÁVOD K MONTÁŽI

11840 Komoda 2 dveře 3 zásuvky

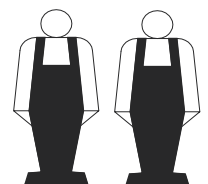


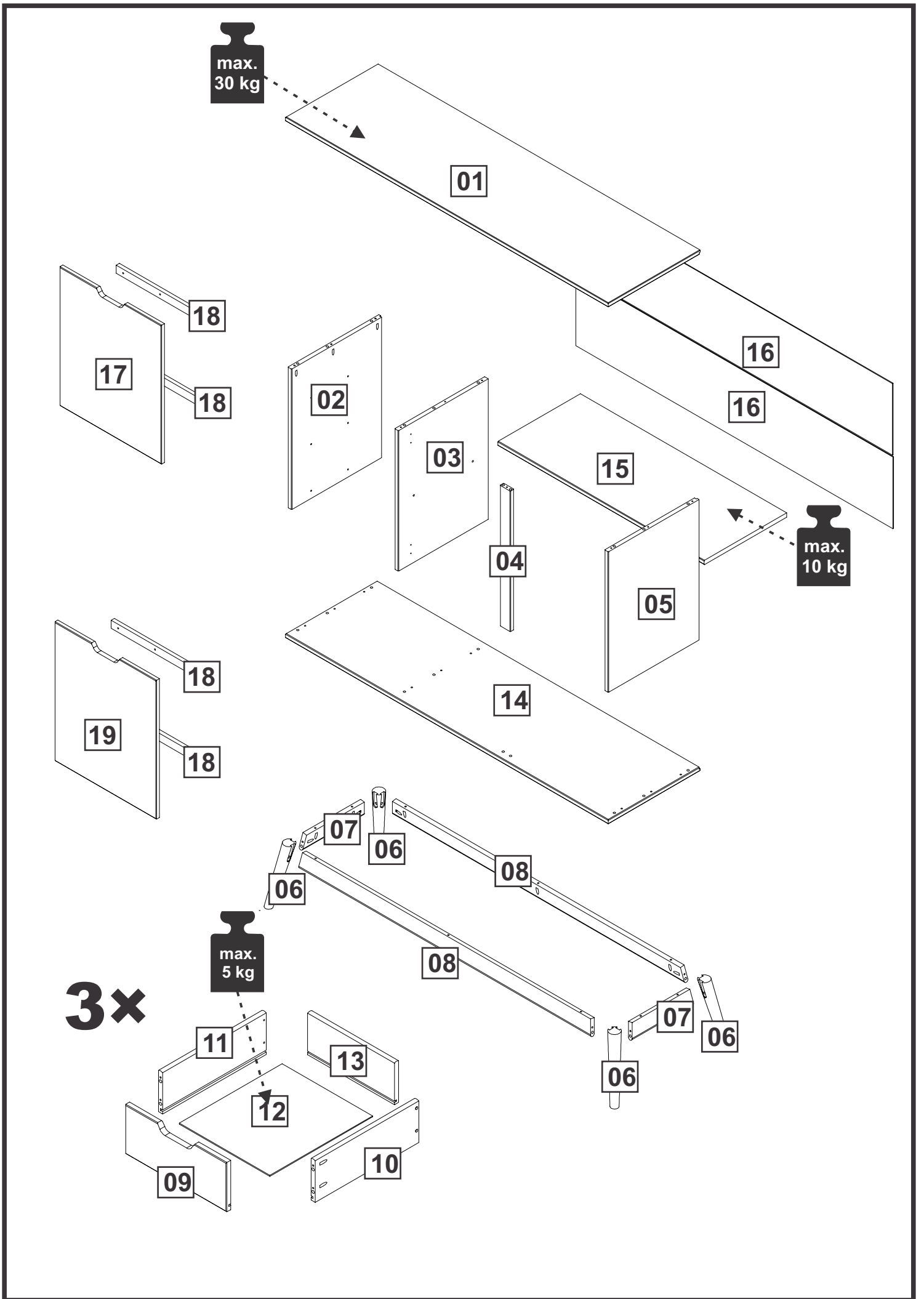
Před zahájením montáže pečlivě prostudujte tento návod k montáži a řiďte se pokyny v něm uvedenými.

Rozměry balení	Hmotnost včetně obalu	Hmotnost bez obalu
1436 × 493 × 124 mm	29,1 kg	28 kg

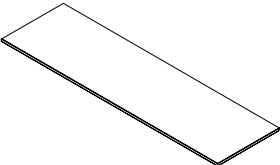
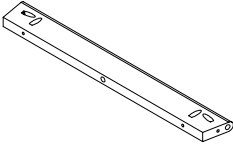
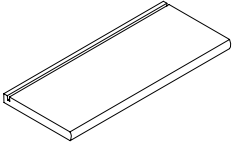
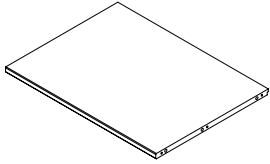
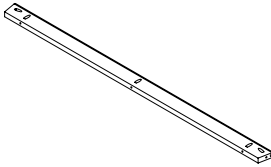
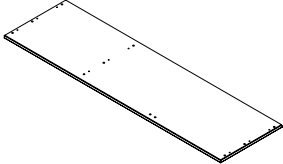
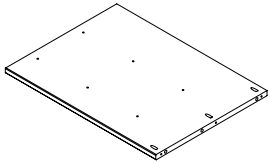
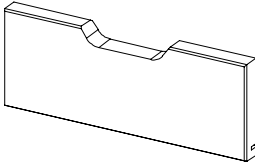
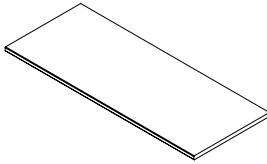
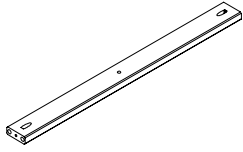
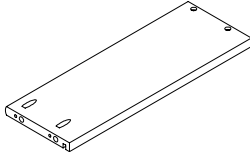
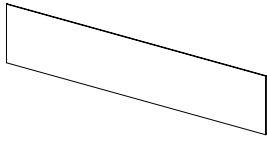
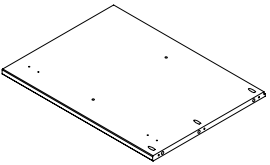
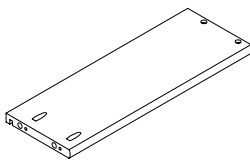
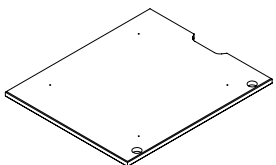
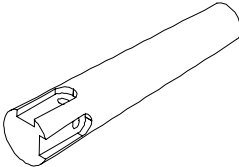
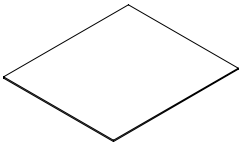
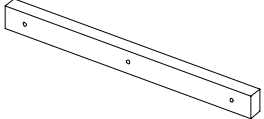
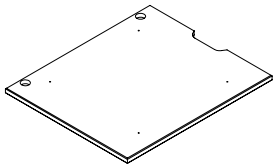


120 min


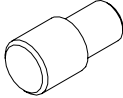
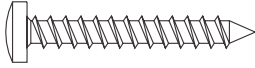
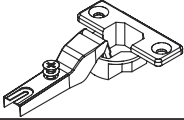

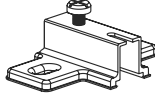
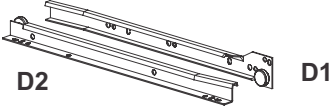
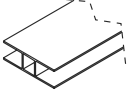
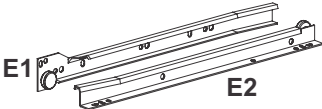

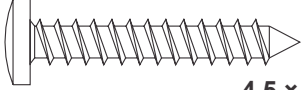

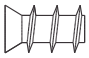
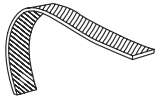






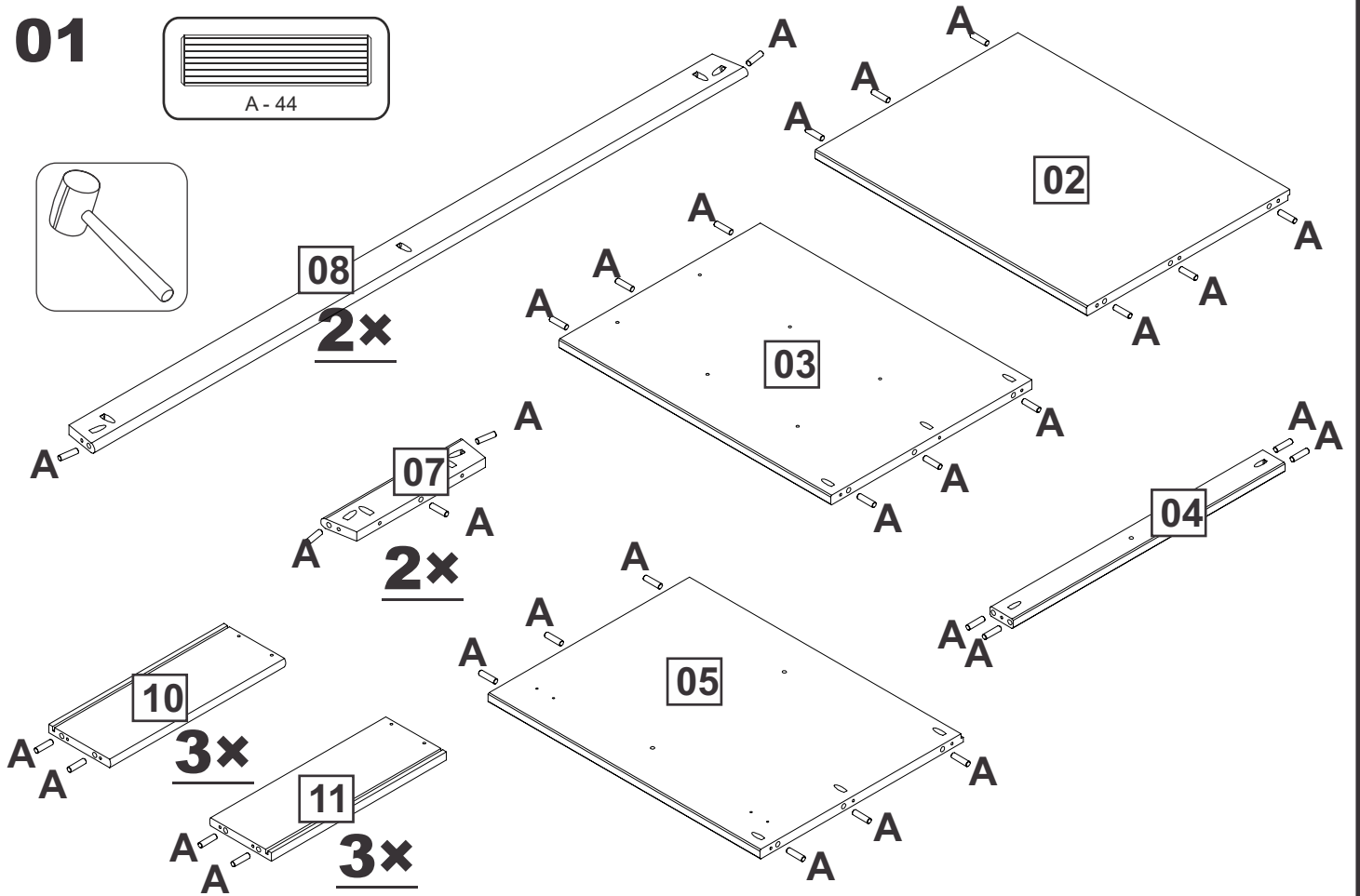
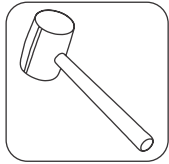
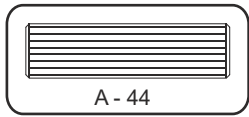
SEZNAM DÍLŮ

01		1 ks	07		2 ks	13		3 ks
02		1 ks	08		2 ks	14		1 ks
03		1 ks	09		3 ks	15		1 ks
04		1 ks	10		3 ks	16		2 ks
05		1 ks	11		3 ks	17		1 ks
06		4 ks	12		3 ks	18		4 ks
						19		1 ks

KOVÁNÍ A MONTÁŽNÍ MATERIÁL

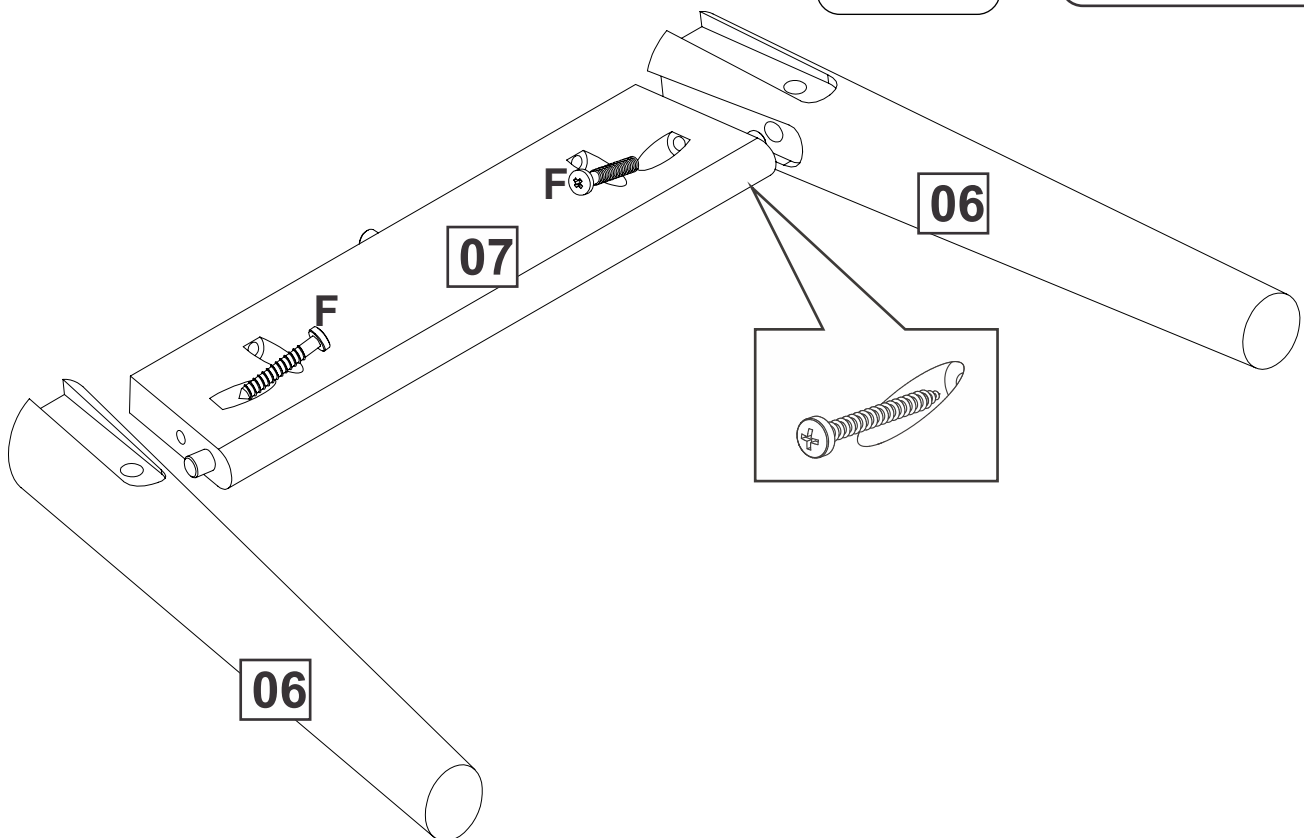
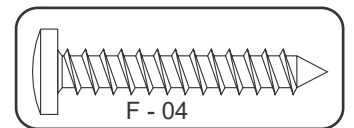
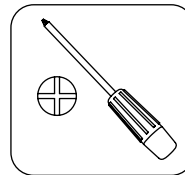
A	 8 × 30	44	I		05
B	 4 × 30	45	J		04
C	 4 × 40	09	K		04
D	 D2 D1	03	L		01
E	 E1 E2	03	M	 3,5 × 25	12
F	 4,5 × 35	08	N		50
G	 6 × 10	12	O		01
H	 3,5 × 16	41	P		02

01

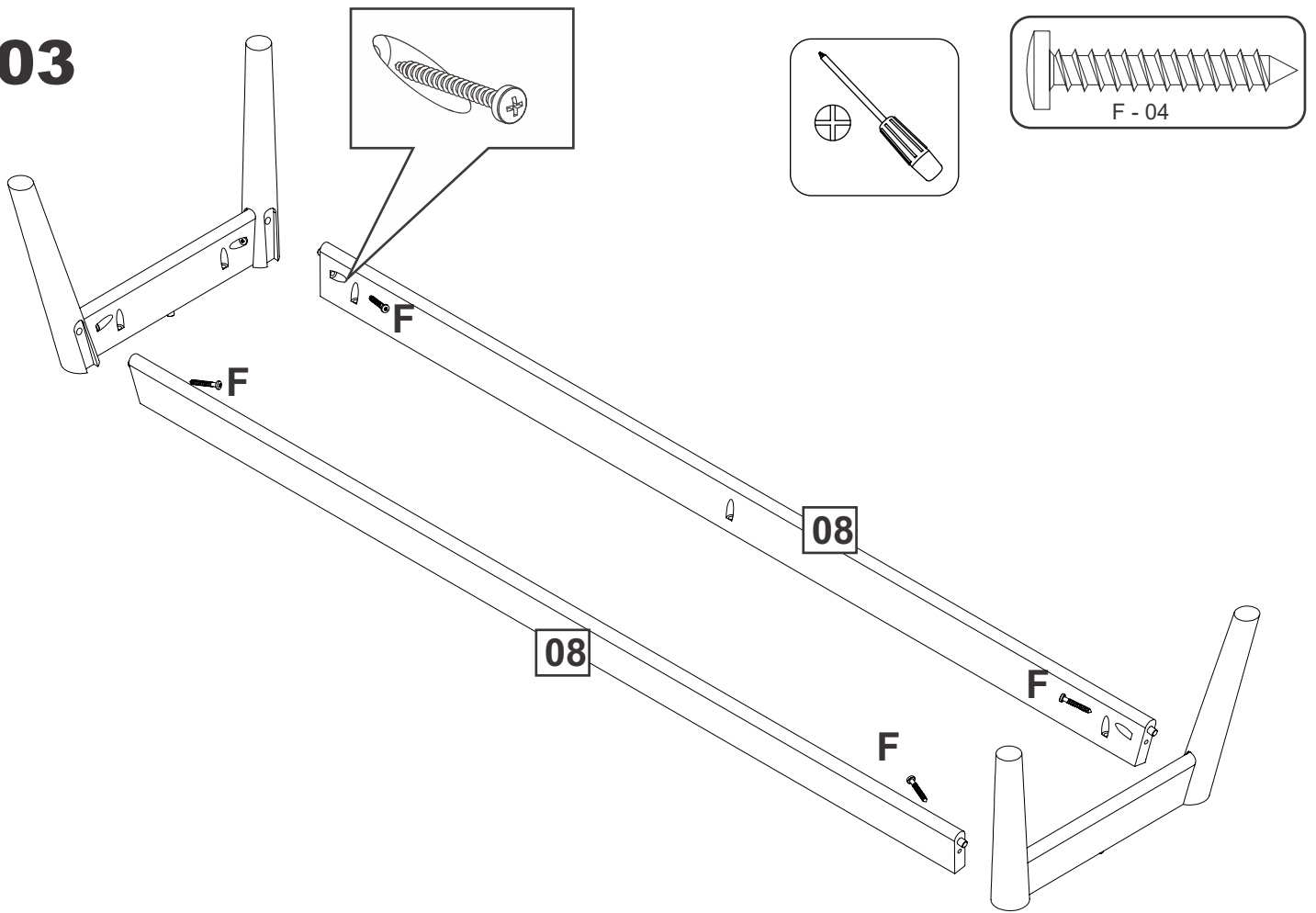


02

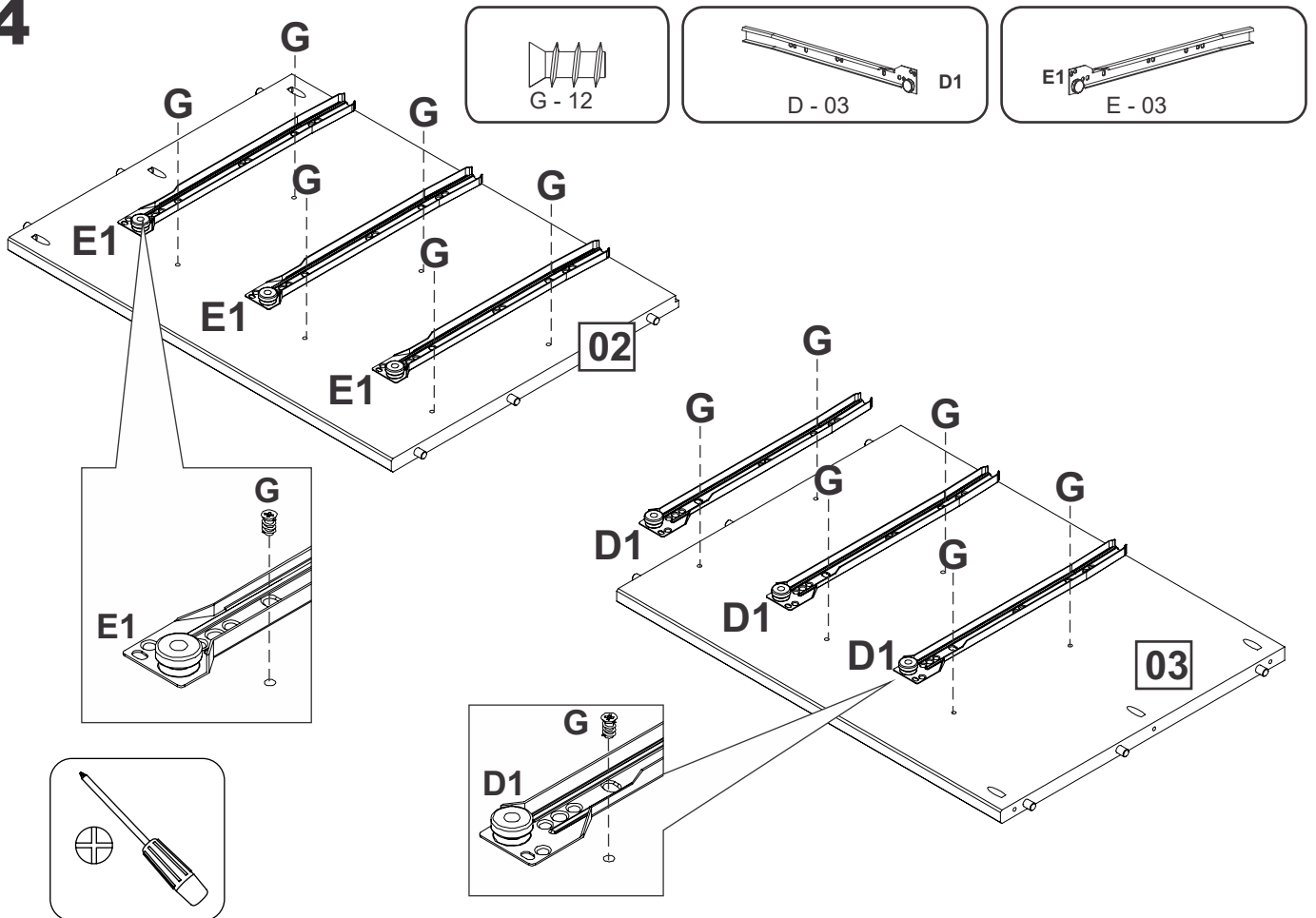
2x



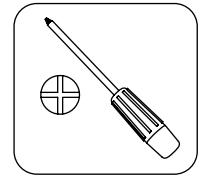
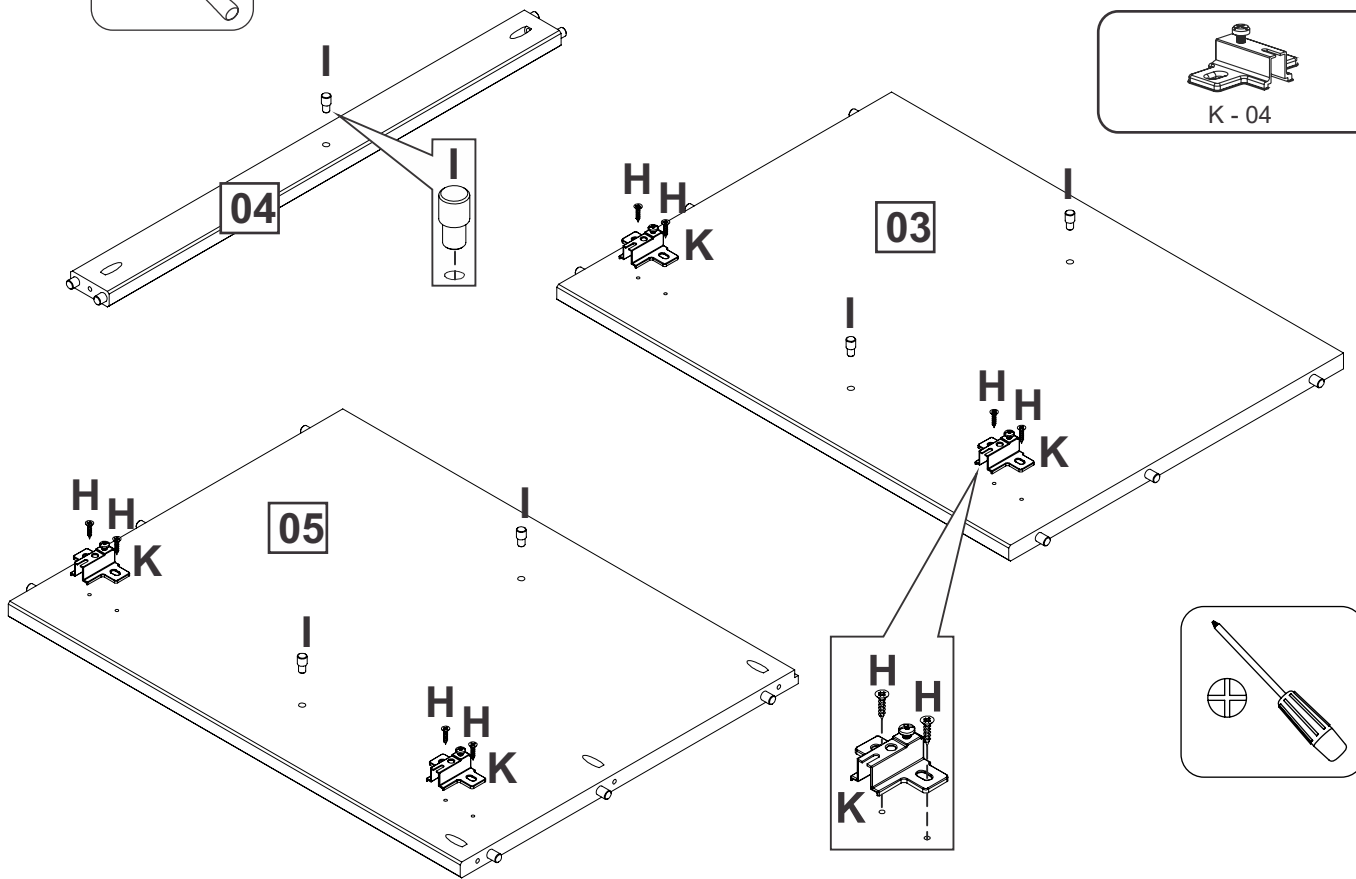
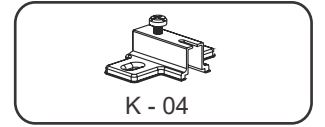
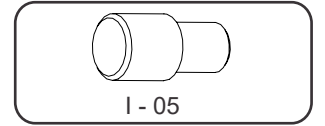
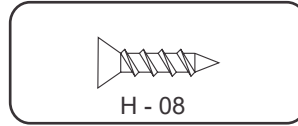
03



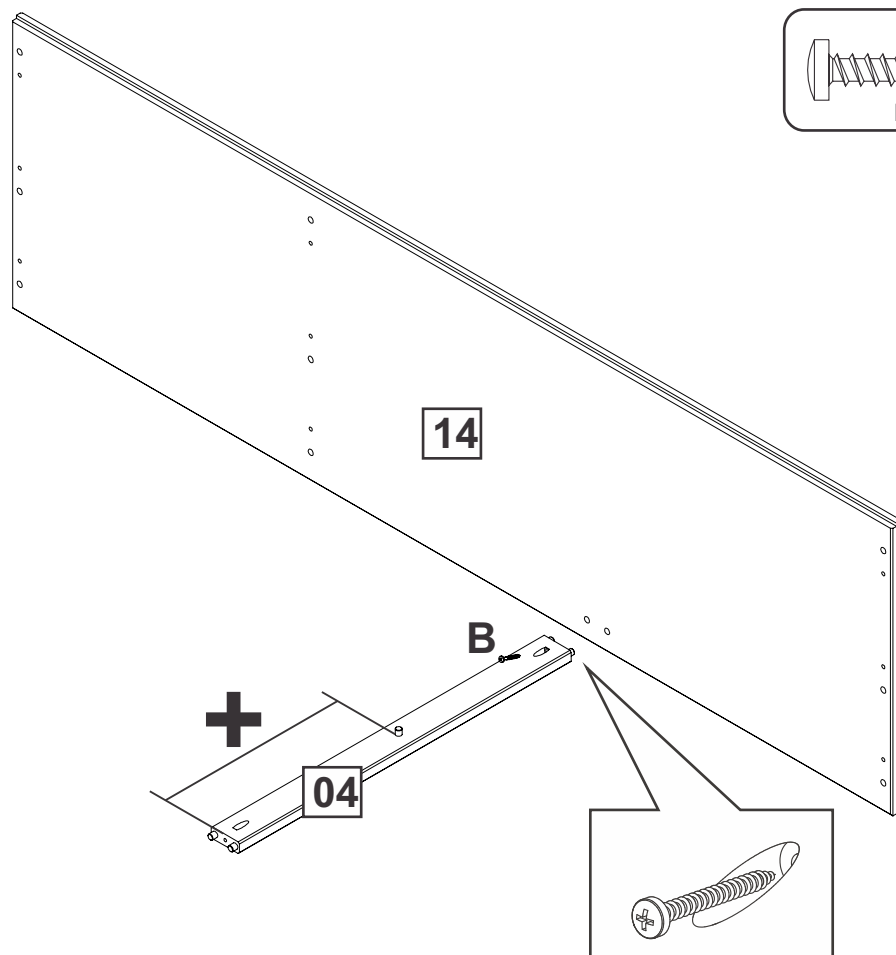
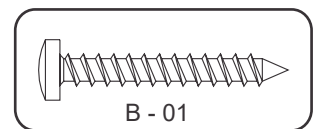
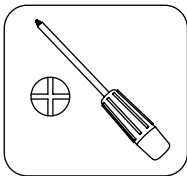
04



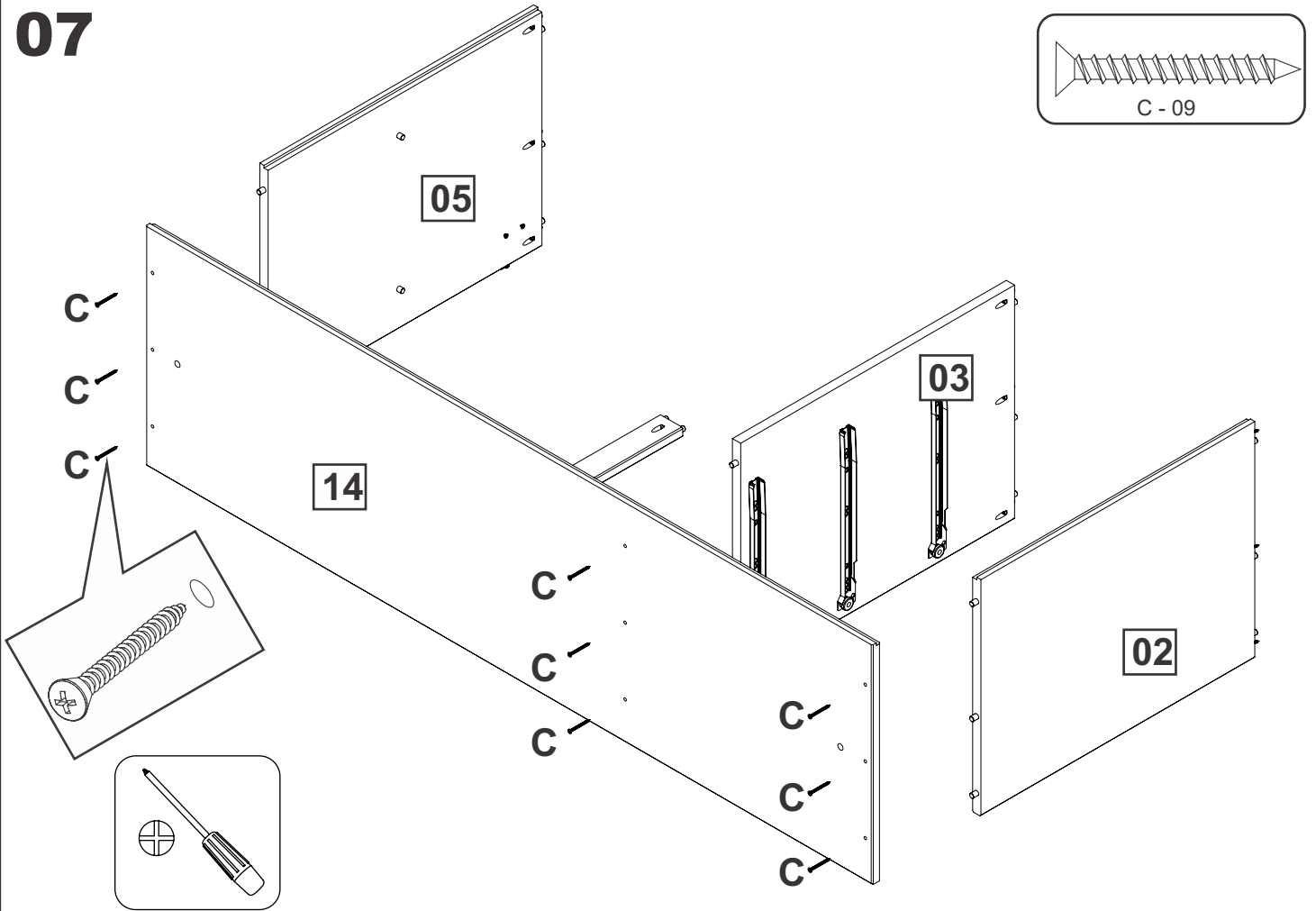
05



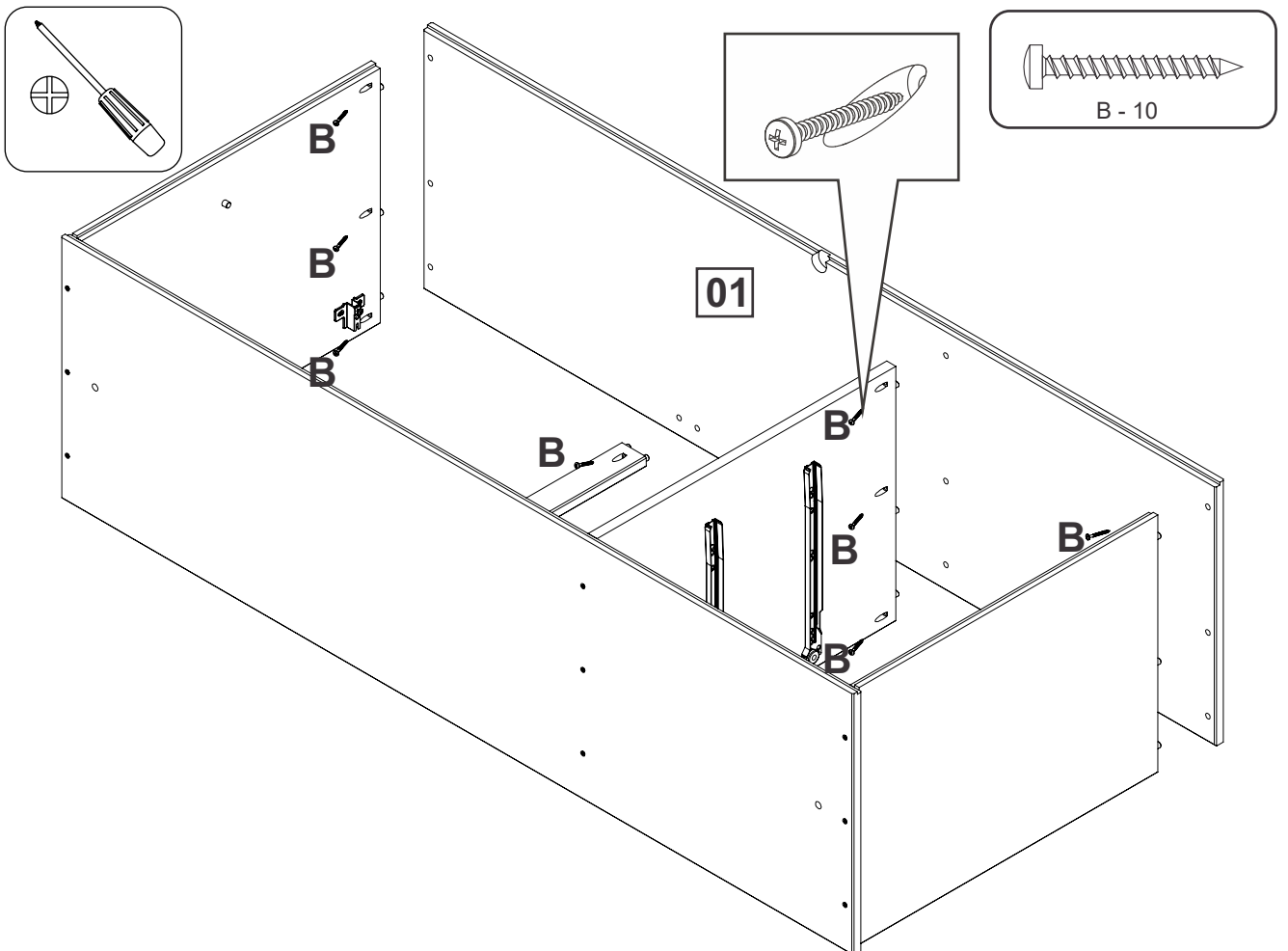
06



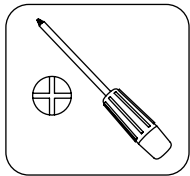
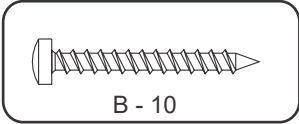
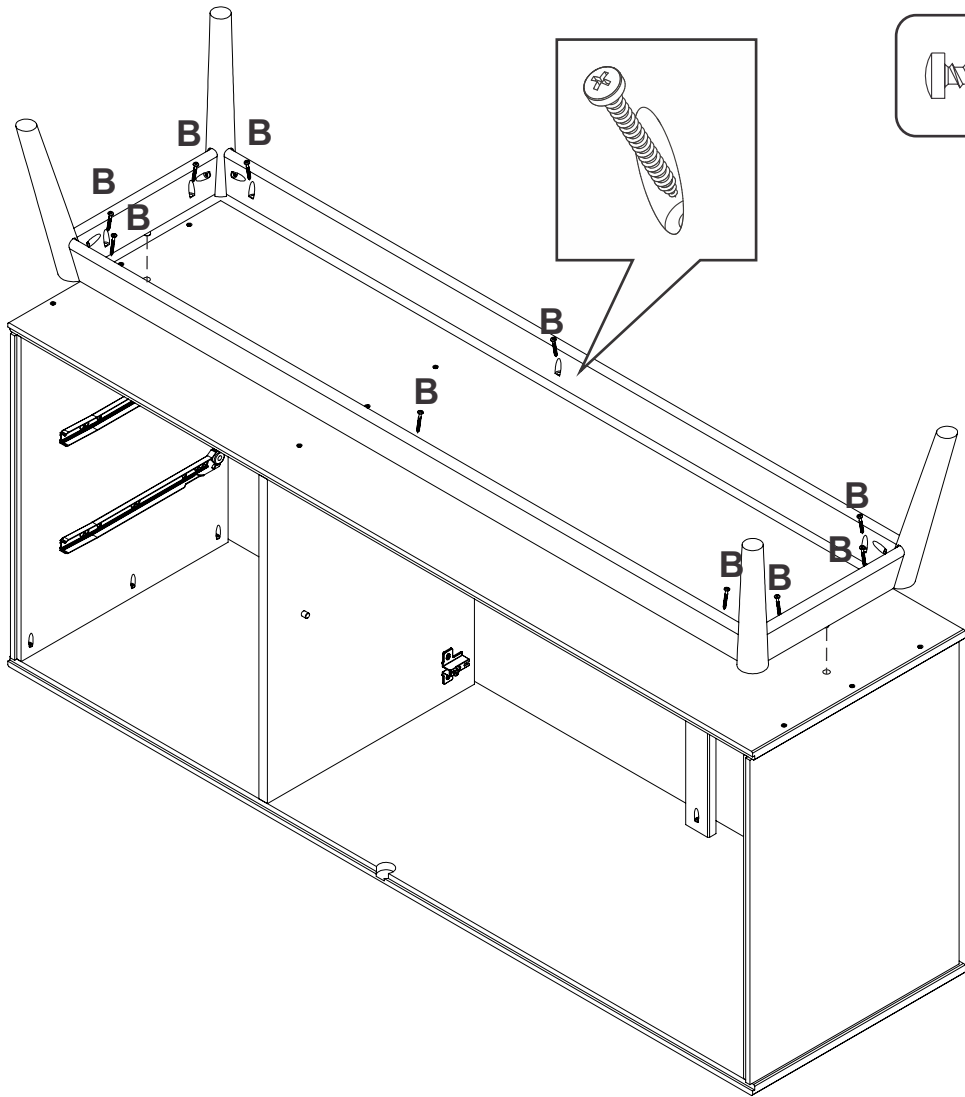
07



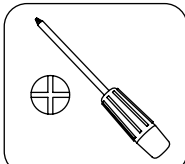
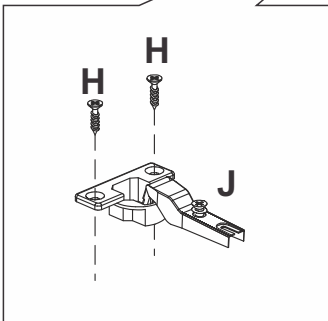
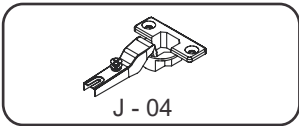
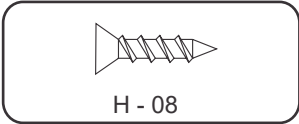
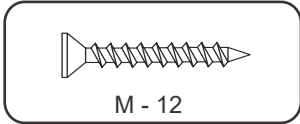
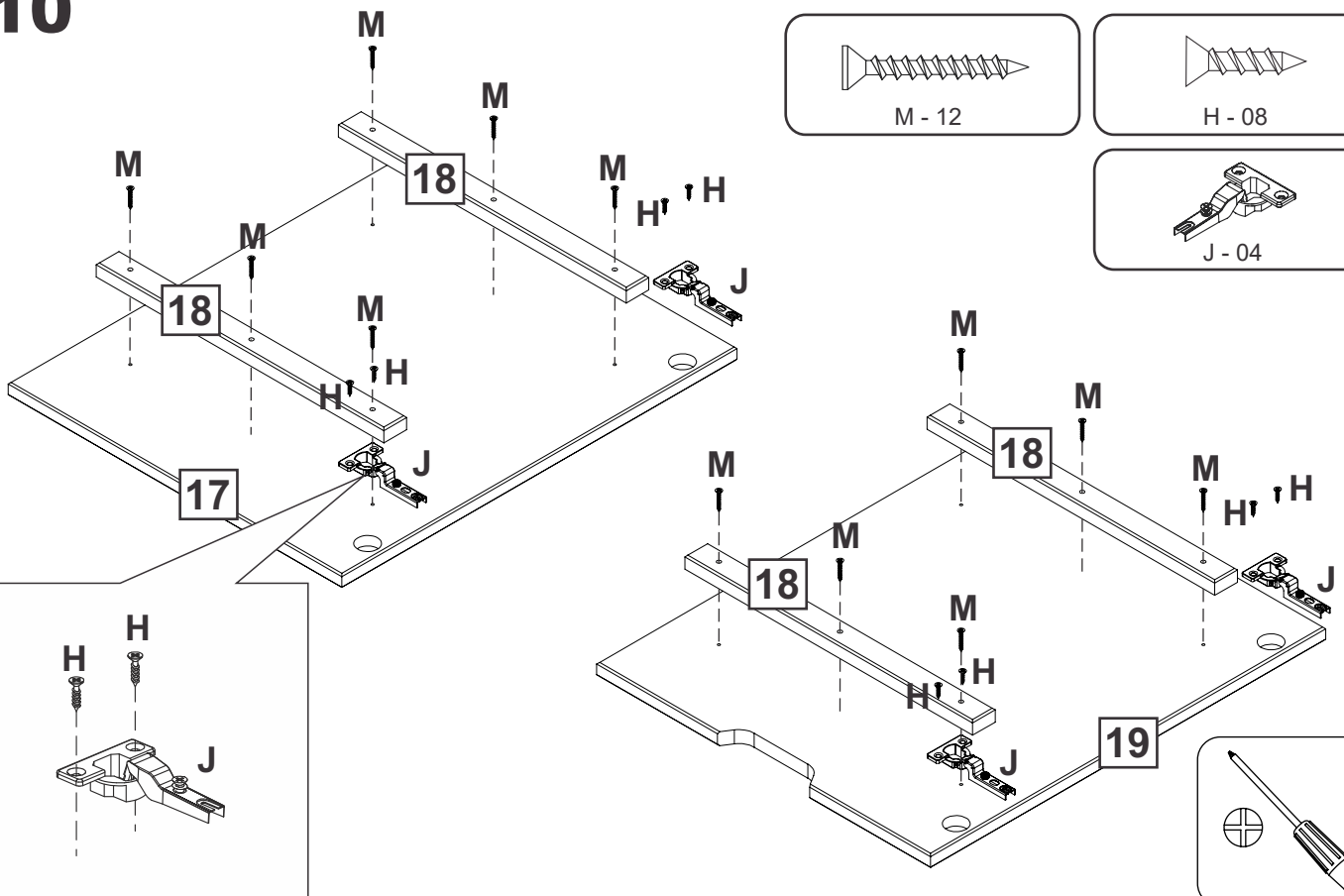
08



09

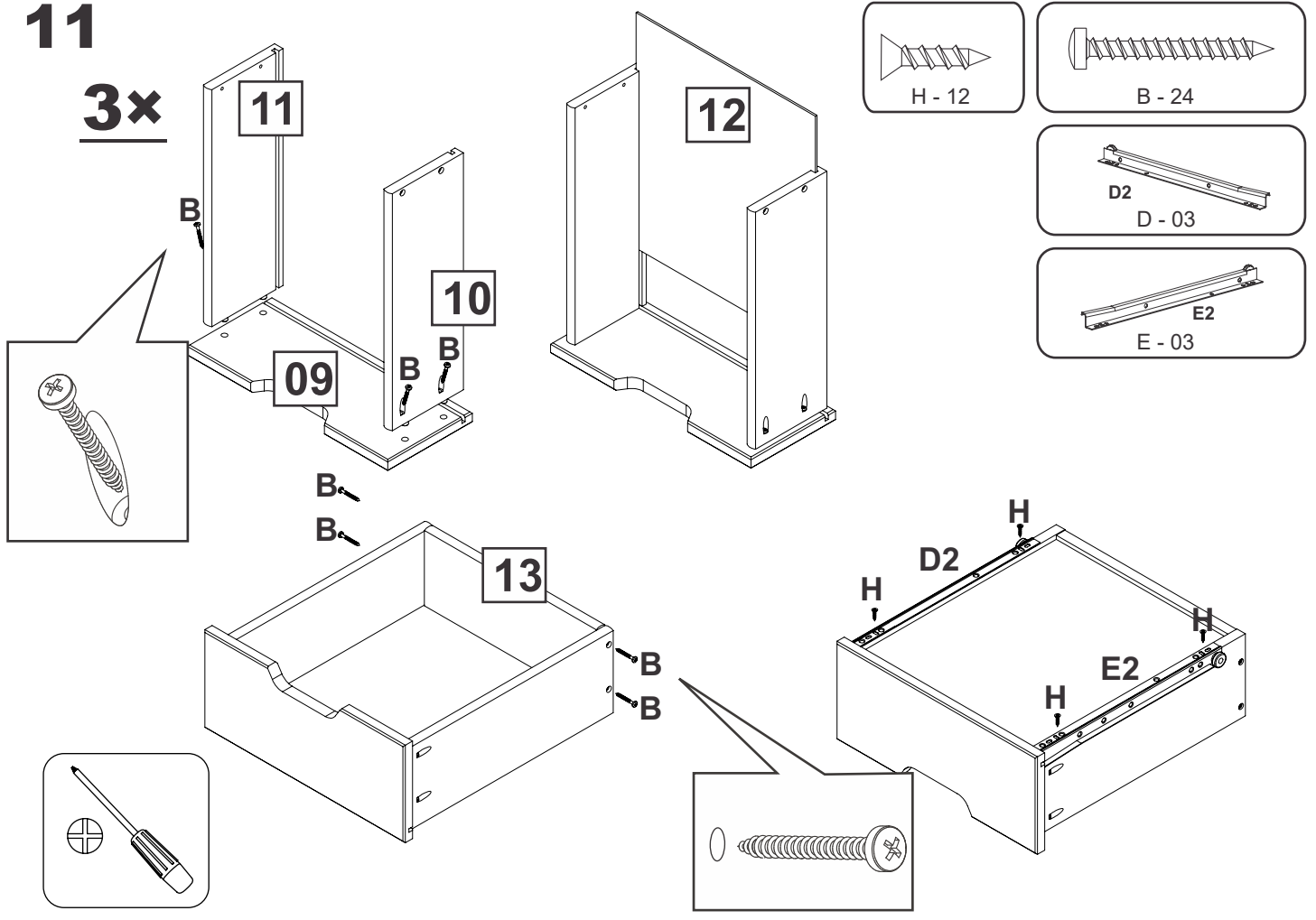


10

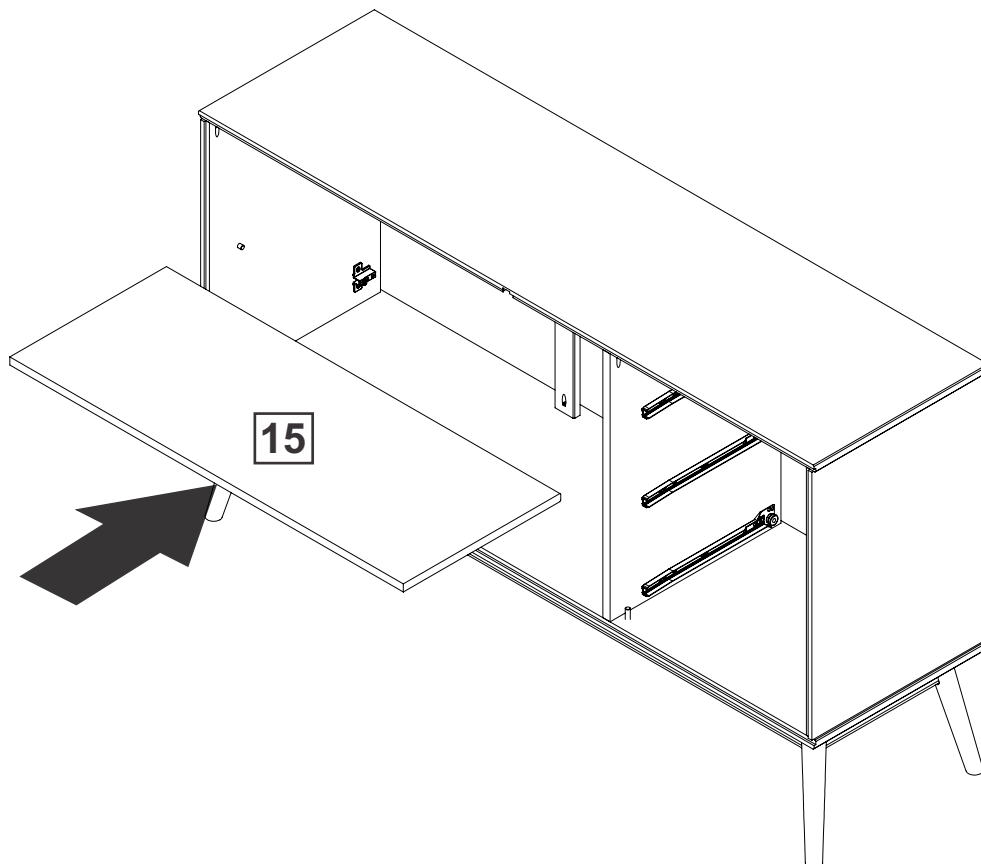


11

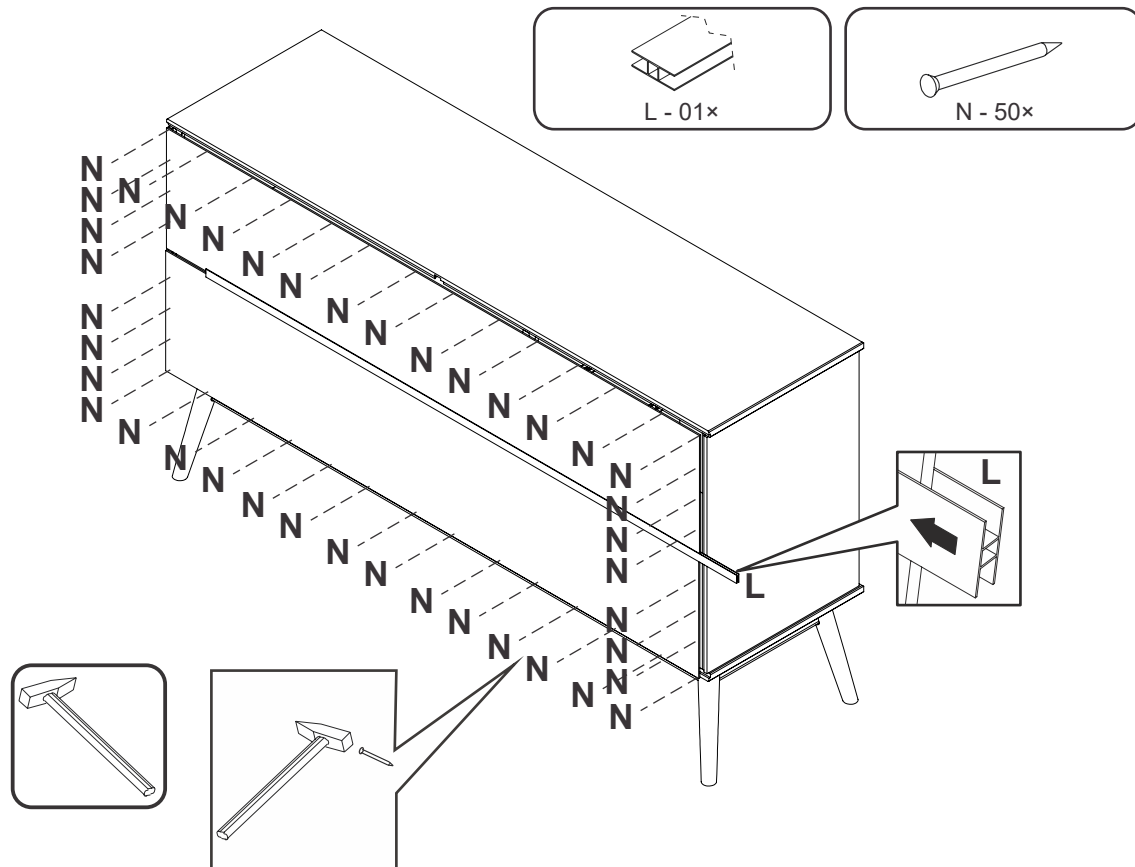
3x



12



13

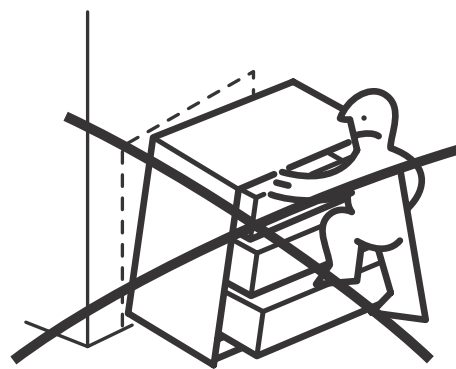
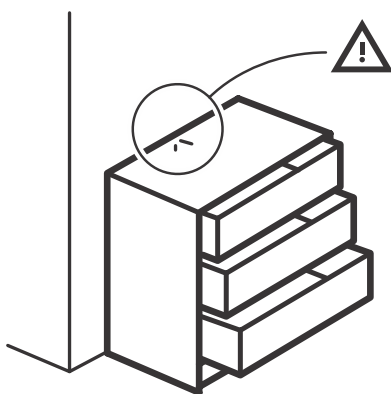


NÁBYTEK JE NUTNO PŘIPEVNIT KE ZDI



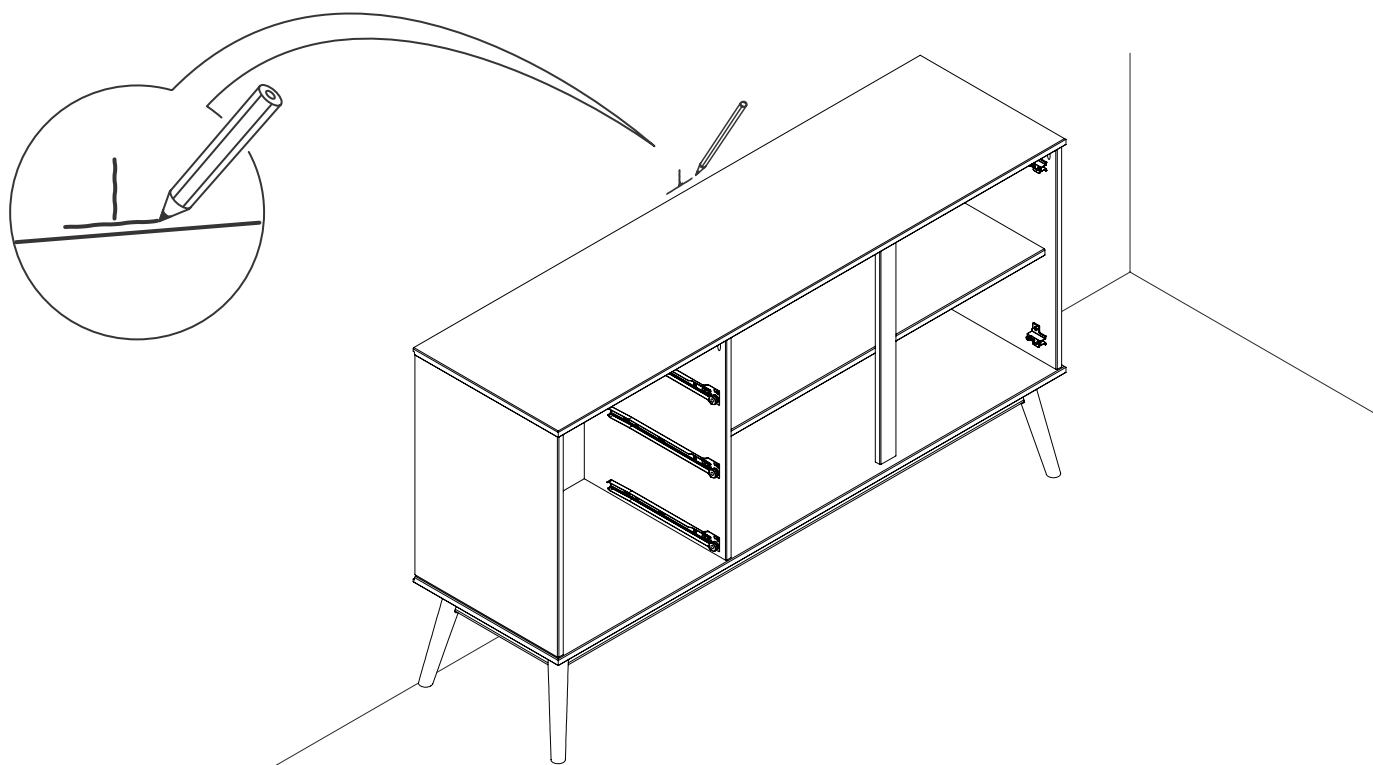
POUŽIJTE VŽDY SPOJOVACÍ MATERIÁL VHODNÝ PRO VÁŠ TYP ZDI

Vzhledem k široké rozmanitosti typů zdiva vám nemůžeme poskytnout vhodné upevňovací prvky. Chcete-li určit, které upevňovací prvky použít, budete muset určit materiál zdi, ke které budete tento produkt připevňovat. Máte-li jakékoli pochybnosti, navštivte prosím kterýkoli specializovaný obchod pro další informace.



Česky

DŮLEŽITÉ: Aby se zabránilo náhodnému převrácení nábytku, je nutné nábytek připevnit ke stěně. Potřebné kování pro připevnění nábytku ke stěně, v závislosti na povaze stěny, není k dispozici. V případě pochybností se poraďte s odborníkem.



Existuje mnoho typů zdiva, a proto nemůžeme doporučit přesný způsob připevnění palandy.
Pro správné připevnění je třeba určit typ zdiva, ke kterému budete palandu připevňovat,
aby bylo dosaženo optimální pevnosti uchycení. Zde jsou některé příklady připevnění pro:

PEVNÉ ZDIVO (cihla, panel, pórobeton ap.)

DUTÉ ZDIVO (sádkokarton, dřevotřískka, duté cihly ap.)

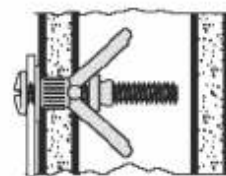
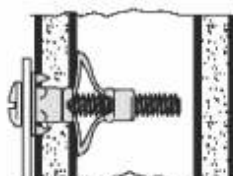
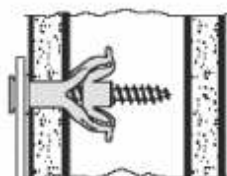
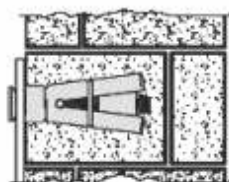
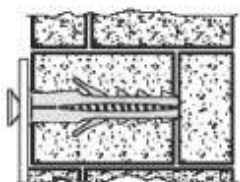
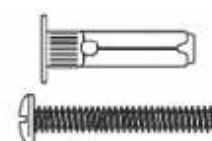
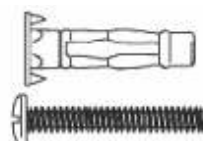
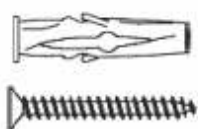
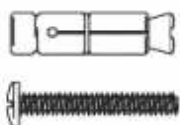
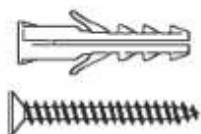
Nylonová hmoždinka

Kovová kotva

Nylonová roztahovací hmoždinka

Kovová roztahovací hmoždinka

Kovová kotva

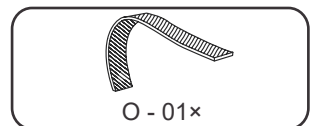
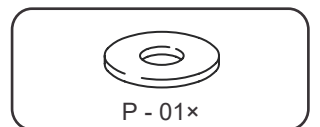
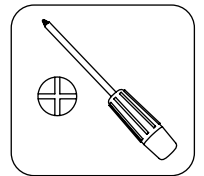
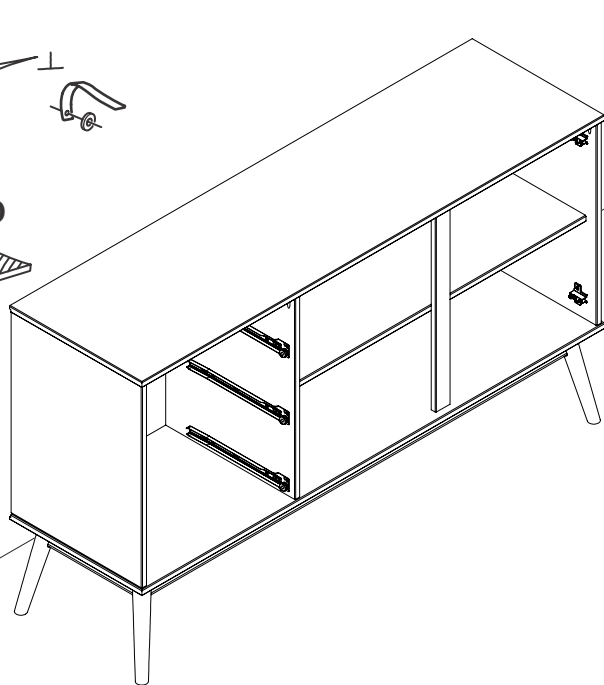
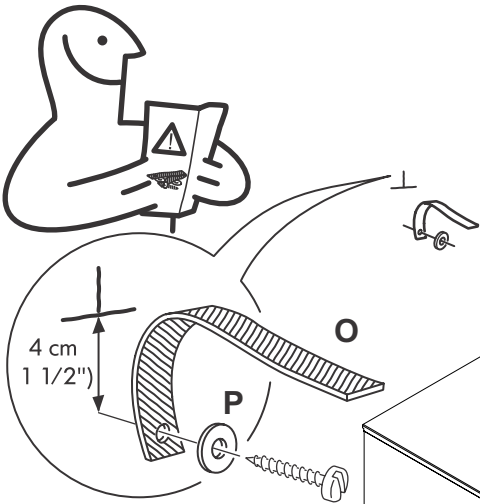


Vždy zvolte vrták vhodného typu a průměru podle typu zdiva a kotvicího materiálu!

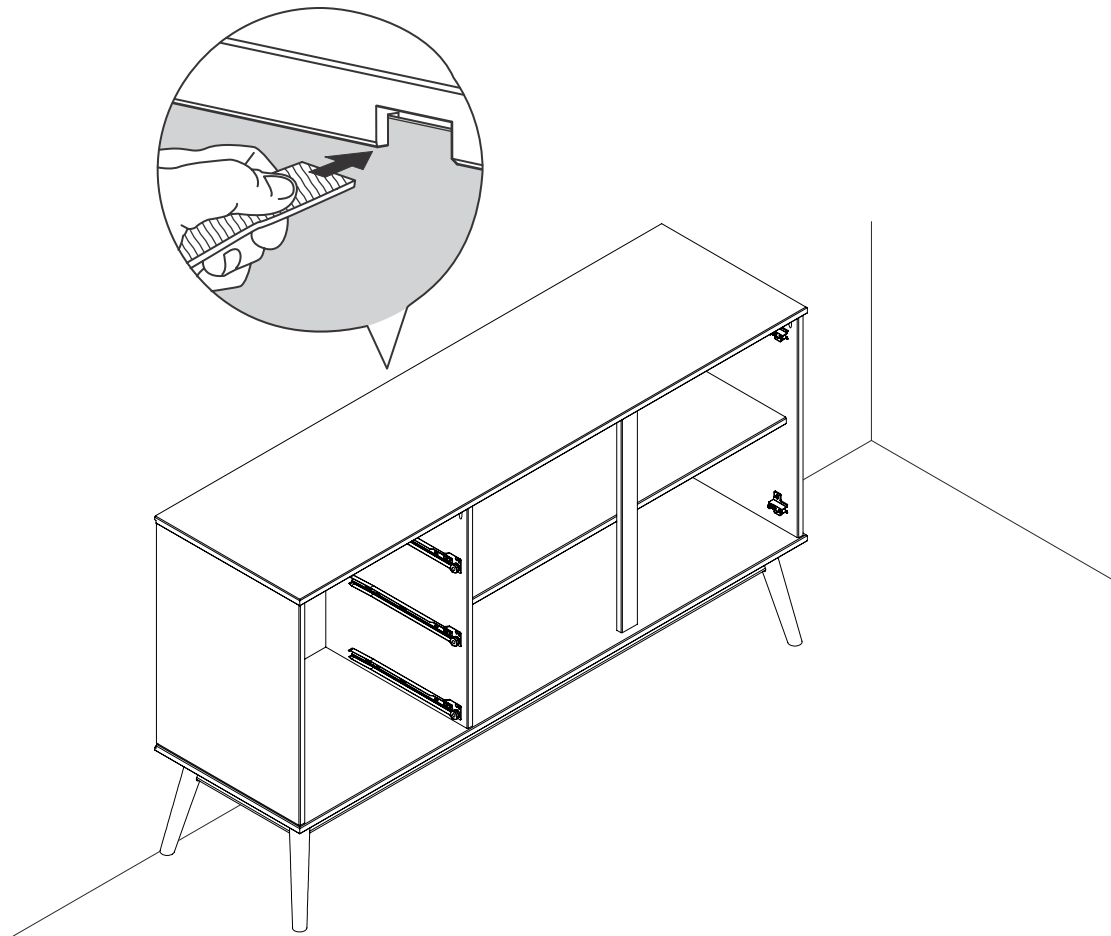
15



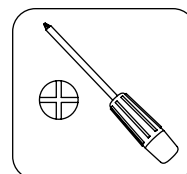
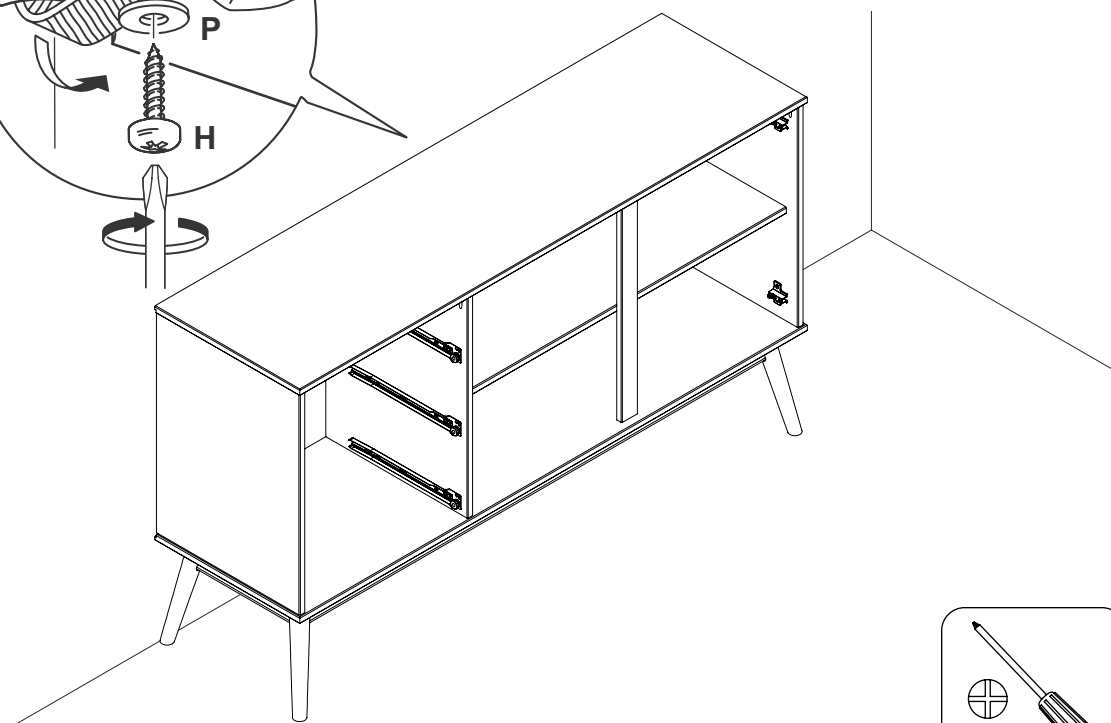
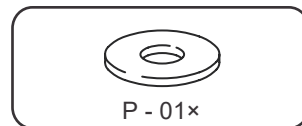
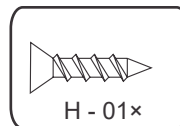
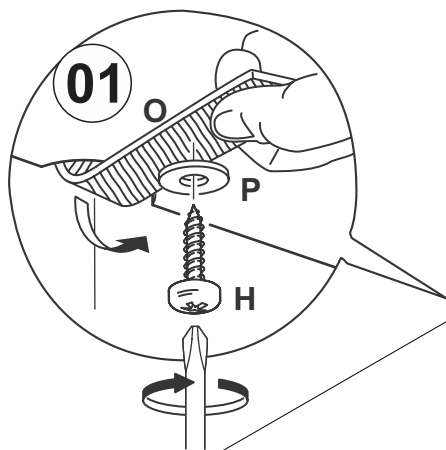
**NÁBYTEK JE NUTNO
PŘIPEVNIT KE ZDI**



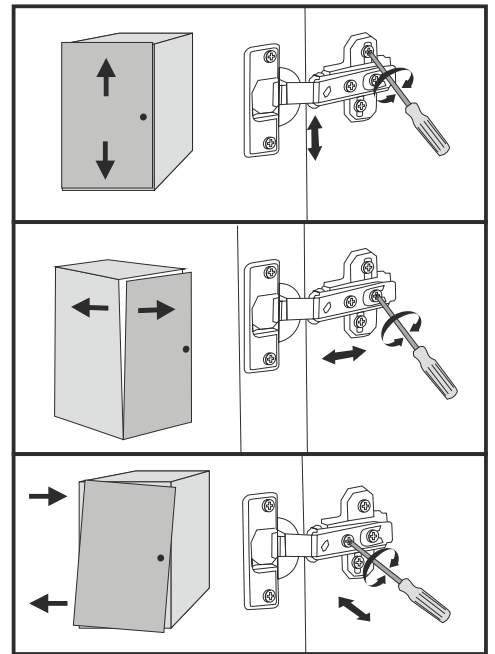
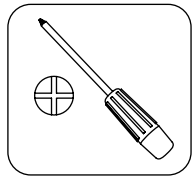
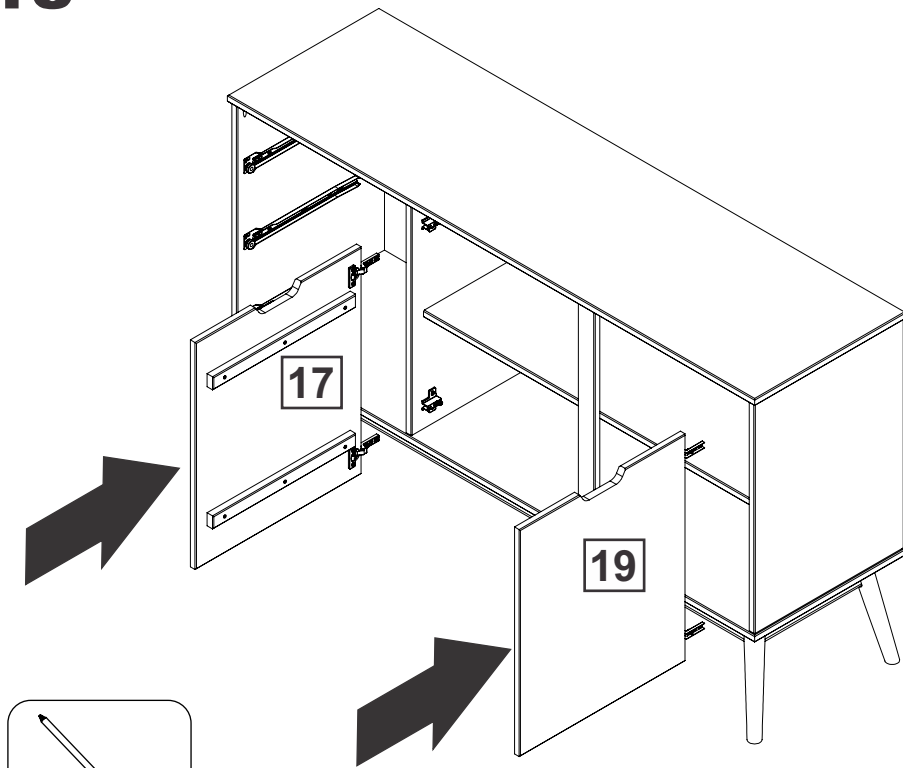
16



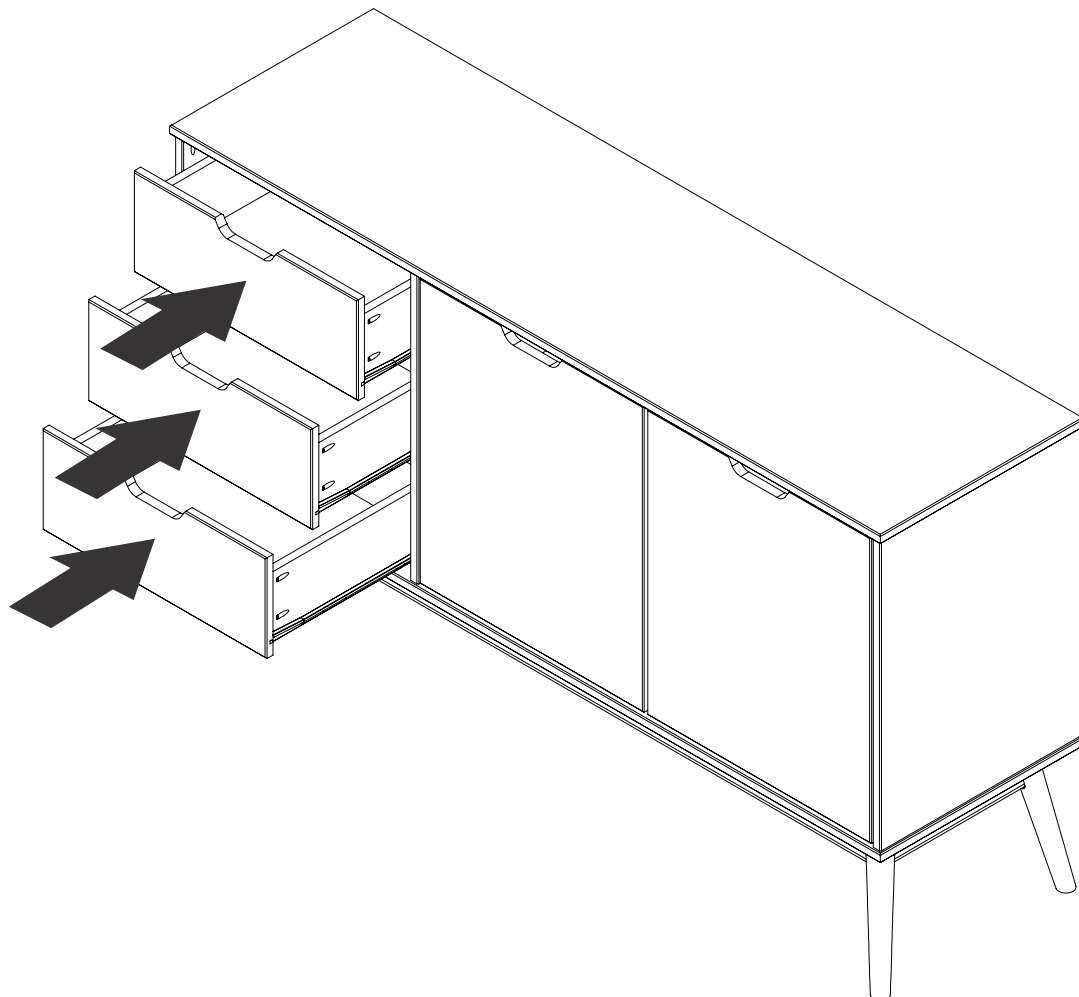
17



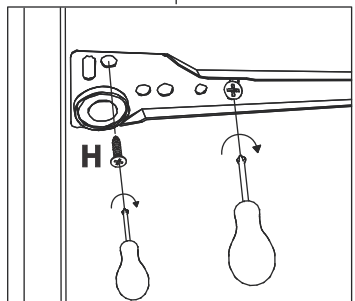
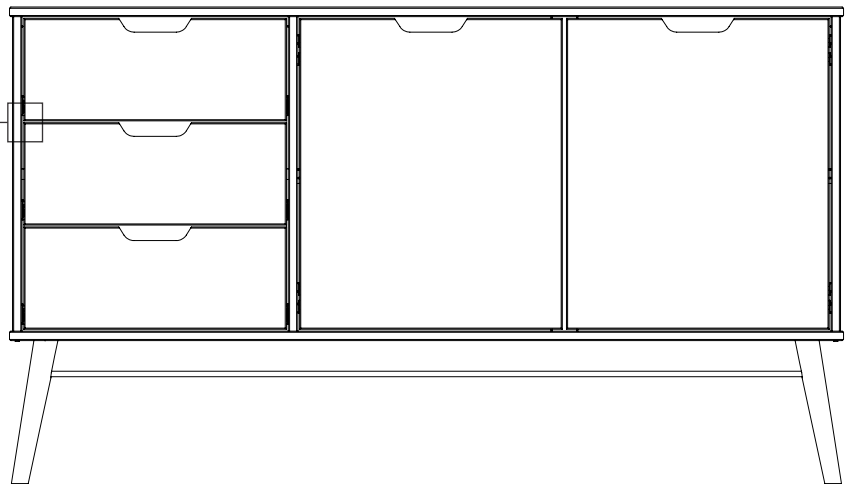
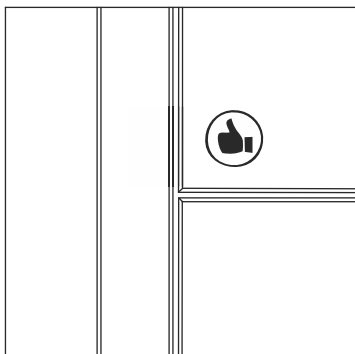
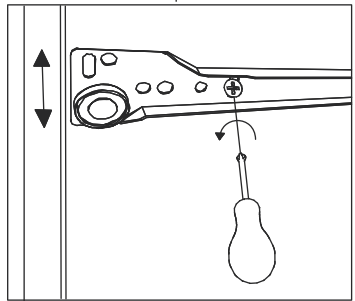
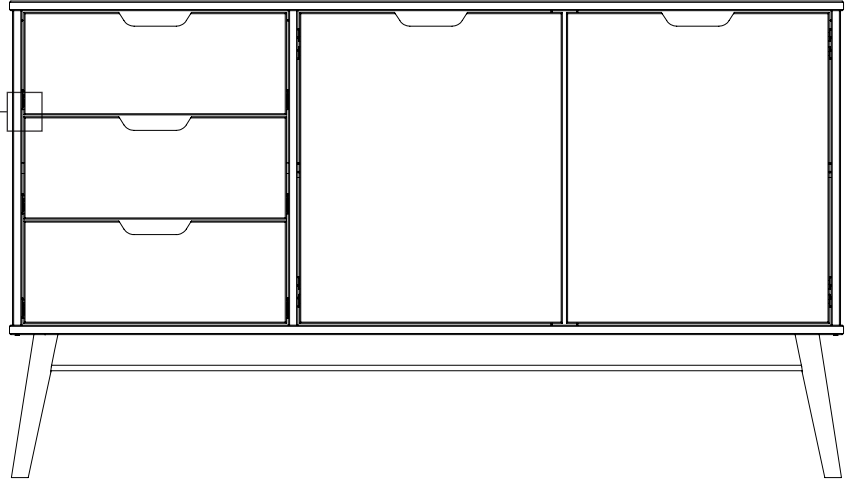
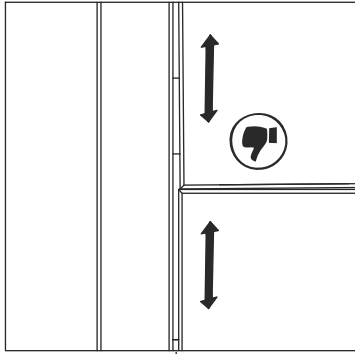
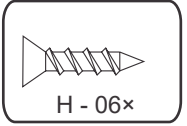
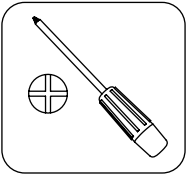
18



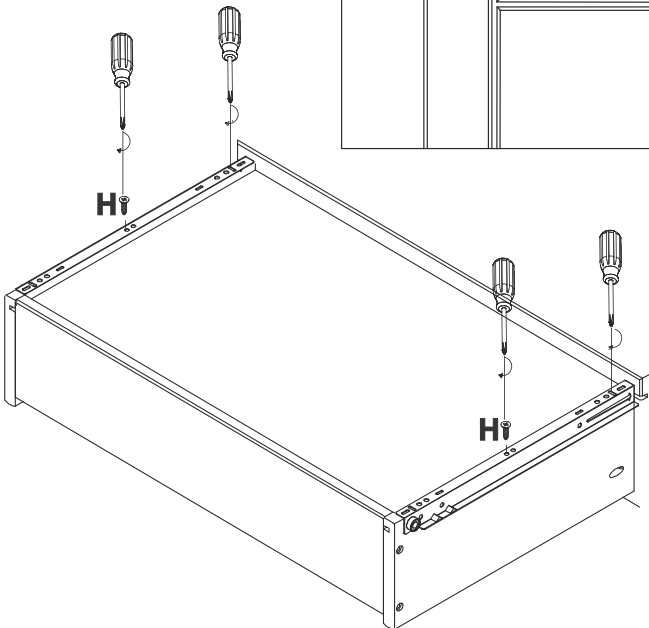
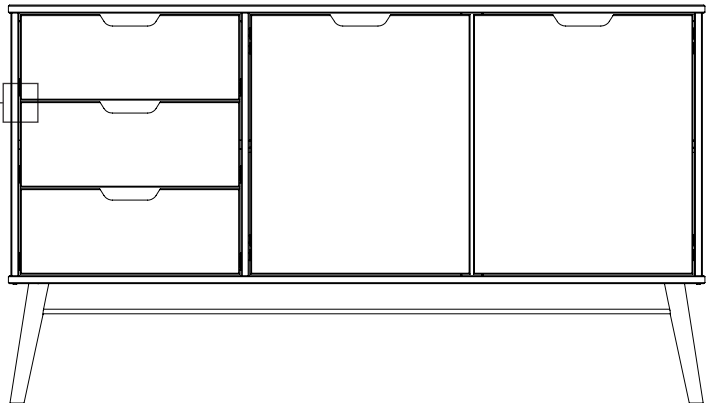
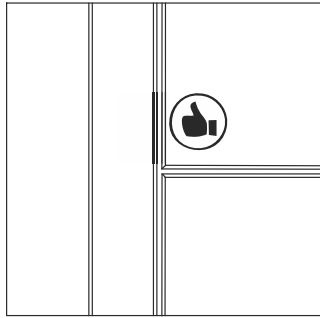
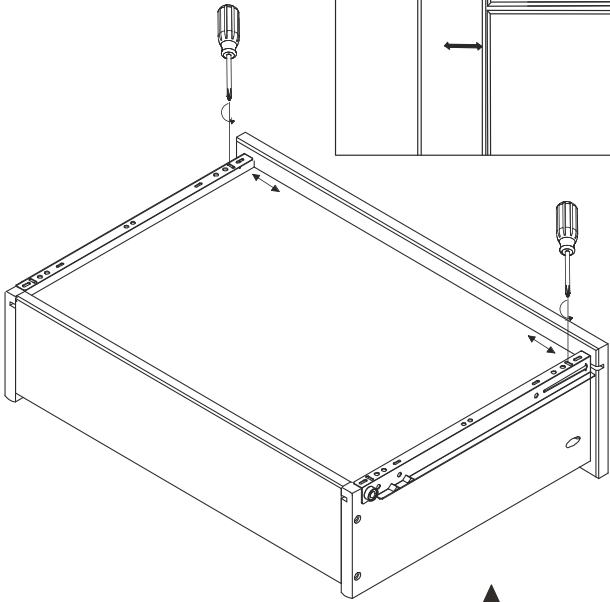
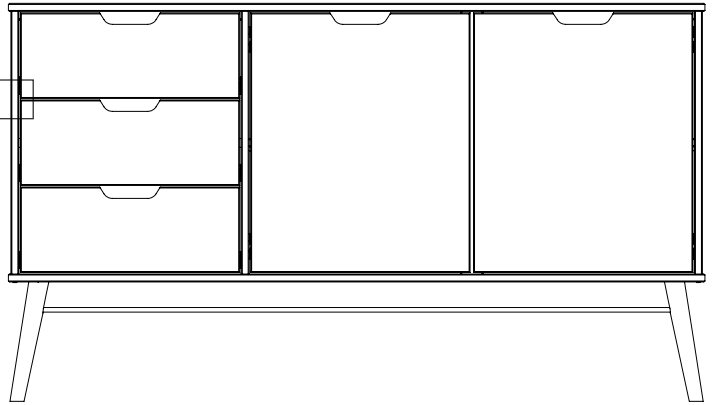
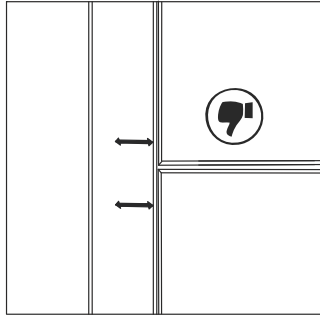
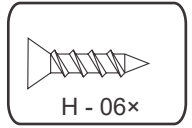
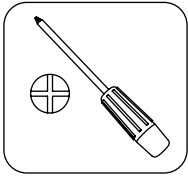
19



20



21



ČESKY: Nábytek obsahující desky na bázi dřeva (dřevovláknité desky, sololit, překližka...) může uvolňovat znečišťující látky do ovzduší. Proto je vhodné nábytek odvětrávat alespoň čtyři týdny po jeho montáži, aby se snížilo vystavení škodlivinám, které nábytek uvolňuje.

ČESKY

INSTRUKCE:

- 1 > Pečlivě si přečtěte pokyny k montáži.
- 2 > Zjistěte, jaké jsou jednotlivé části nábytku.
- 3 > Seskládejte a zkontrolujte kování.
- 4 > Připravte potřebné nářadí.
- 5 > Udělejte si místo pro montáž.
- 6 > Nábytek smontujte.



Spoje nikdy příliš silně neutahujte. Šrouby po nějaké době používání znovu dotáhněte. Návod na montáž dobře uschovejte: Chybí-li nějaká část, je pro Vás nejlepší komunikovat přímo s prodejcem.

Návod na údržbu:

- 1 > Pečlivě odstraňte prach.
- 2 > Používejte vlhký hadřík s mýdlovou vodou.



**- Nepoužívejte žádné abrazivní látky jako prášek, ocelovou vlnu, ředidlo.
- Nepoužívejte mokry hadřík!
- Pouze vlhký.**

	dekorativní papír	povrch laminát	povrch lak	lakované dřevo	textil kůže
mýdlová voda (neutrální mýdlo)	<input type="radio"/>	<input type="radio"/>	<input type="radio"/>	<input type="radio"/>	<input type="radio"/>
voda s domácím čisticím prostředkem		<input type="radio"/>	<input type="radio"/>		
specifické pokyny výrobce					<input type="radio"/>

Třídte odpad!

