

CZ – Návod k použití

DŮLEŽITÉ – ČTĚTE POZORNĚ – USCHOVEJTE PRO POZDĚJŠÍ POUŽITÍ

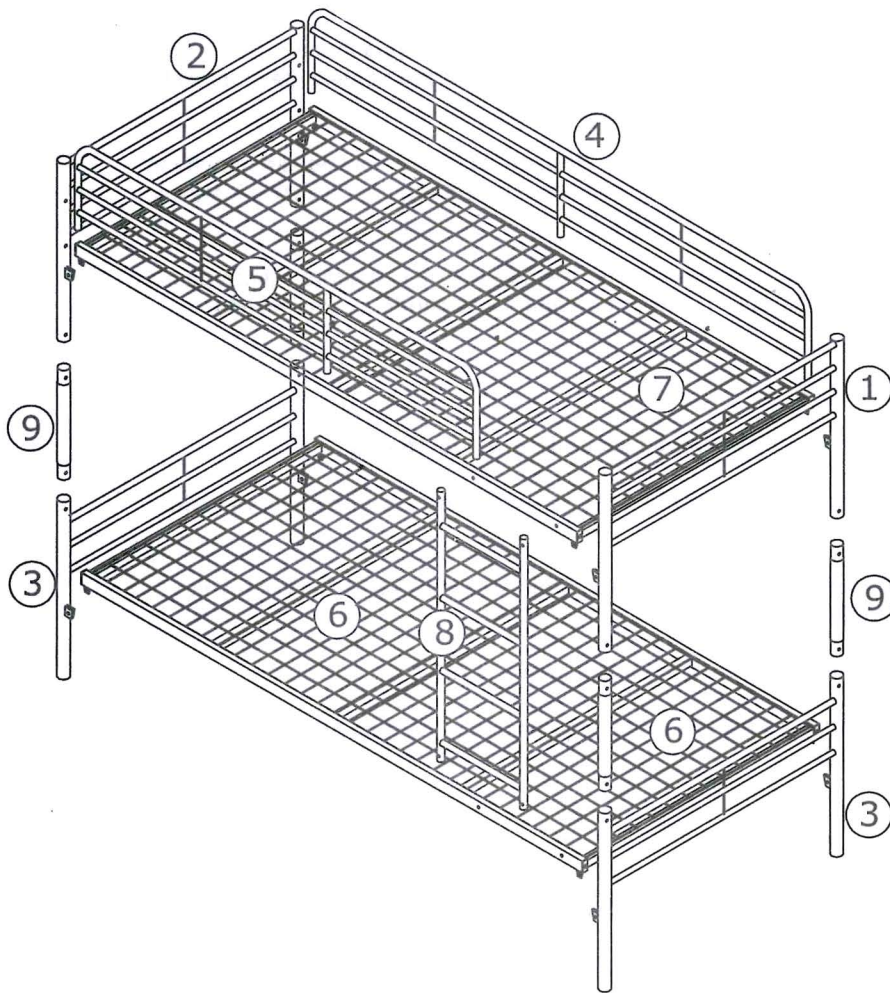
- a) **VAROVÁNÍ** Zvýšená postel a horní postel palandy nejsou vhodné pro děti do 6 let věku, hrozí nebezpečí úrazu při pádu.
- b) **VAROVÁNÍ** Pokud není palanda užívána správně, hrozí vážné riziko zranění způsobeného uškrcením. Nikdy nepřipevňujte k horní posteli palandy žádné věci, které nejsou součástí postele dle montážního návodu. Zejména šňůry, provazy, stuhy, háčky, popruhy, tašky a pod.
- c) **VAROVÁNÍ** Děti mohou uvíznout mezi palandou a zdí nebo stropem, případně sousedícím nábytkem nebo jinými předměty. Aby nedošlo k vážnému zranění, vzdálenost od zábran horní postele k okolním předmětům musí být menší než 75 mm nebo větší než 230 mm.
- d) **VAROVÁNÍ** Nepoužívejte zvýšenou postel nebo horní postel palandy, pokud je některá z jejích částí poškozená nebo chybí. O dostupnosti náhradních dílů se informujte v obchodě, ve kterém jste palandu zakoupili.
- e) Je nutné přesně dodržet návod k montáži.
- f) Doporučený rozměr matrací je 200 x 90 cm. **Maximální výška matrací je 15 cm!**
- g) Matrace musí být větrány, aby se udržela jejich nízká vlhkost a zabránilo se tak hromadění vlhkosti v palandě a jejím okolí.
- h) Upevňovací prvky umístěné na sestavě by měly být všechny řádně utaženy. Pravidelně kontrolujte pevnost sestavy a dotažení všech spojů.
- i) Tento výrobek vyhovuje bezpečnostním požadavkům podle norem: EN 747-1 a 2 (2015).
- j) Umístění nočního osvětlení v okolí palandy zajistí větší bezpečnost dětí spících na horní posteli.









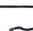
SK – Návod na použitie

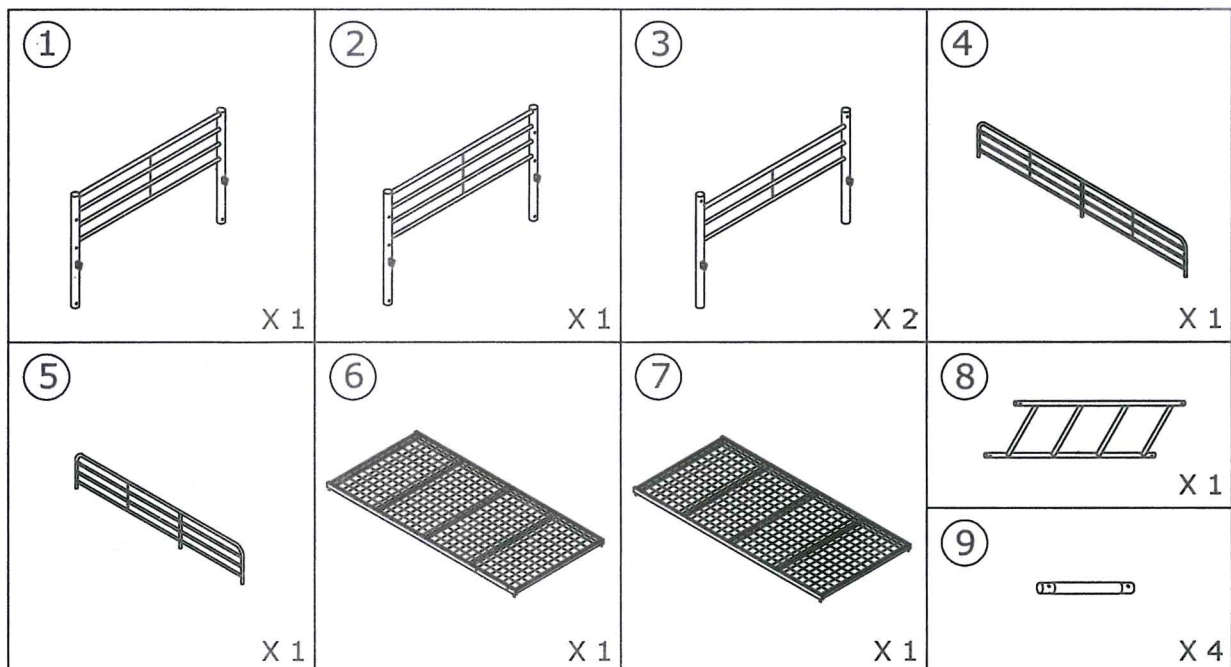
DŮLEŽITÉ - ČÍTAJTE POZORNE - USCHOVAJTE PRE NESKORŠIE POUŽITIE

- a) **VAROVANIE** Zvýšená postel' a horná postel' palandy nie sú vhodné pre deti do 6 rokov veku, hrozí nebezpečenstvo úrazu pri páde.
- b) **VAROVANIE** Ak nie je palanda užívaná správne, hrozí vážne riziko zranenia spôsobeného uškrcením. Nikdy nepripevňujte k hornej posteli palandy žiadne veci, ktoré nie sú súčasťou postele podľa montážneho návodu. Najmä šnúry, povrazy, stuhy, háčiky, popruhy, tašky a pod.
- c) **VAROVANIE** Deti môžu uviaznuť medzi palandou a stenou alebo stropom, prípadne susediacim nábytkom alebo inými predmetmi. Aby nedošlo k vážnemu zraneniu, vzdialenosť od zábran hornej postele k okolitým predmetom musí byť menší ako 75 mm alebo väčší ako 230 mm.
- d) **VAROVANIE** Nepoužívajte zvýšenú postel' alebo hornú postel' palandy, ak je niektorá z jej častí poškodená alebo chýba. O dostupnosti náhradných dielov sa informujte v obchode, v ktorom ste palandu zakúpili.
- e) Je nutné presne dodržať návod na montáž.
- f) Odporúčaný rozmer matracov je 200 x 90 cm. **Maximálna výška matracov je 15 cm!**
- g) Matrace sa musia vetrať, aby sa udržala ich nízka vlhkosť a zabránilo sa tak hromadeniu vlhkosti v palande a jej okolí.
- h) Upevňovacie prvky umiestnené na zostave by mali byť všetky riadne utiahnuté. Pravidelne kontrolujte pevnosť zostavy a dotiahnutie všetkých spojov.
- i) Tento výrobok vyhovuje bezpečnostným požiadavkám podľa noriem: EN 747-1 a 2 (2015).
- j) Umiestnenie nočného osvetlenia v okolí palandy zaisťuje väčšiu bezpečnosť detí spiacich na hornej posteli.

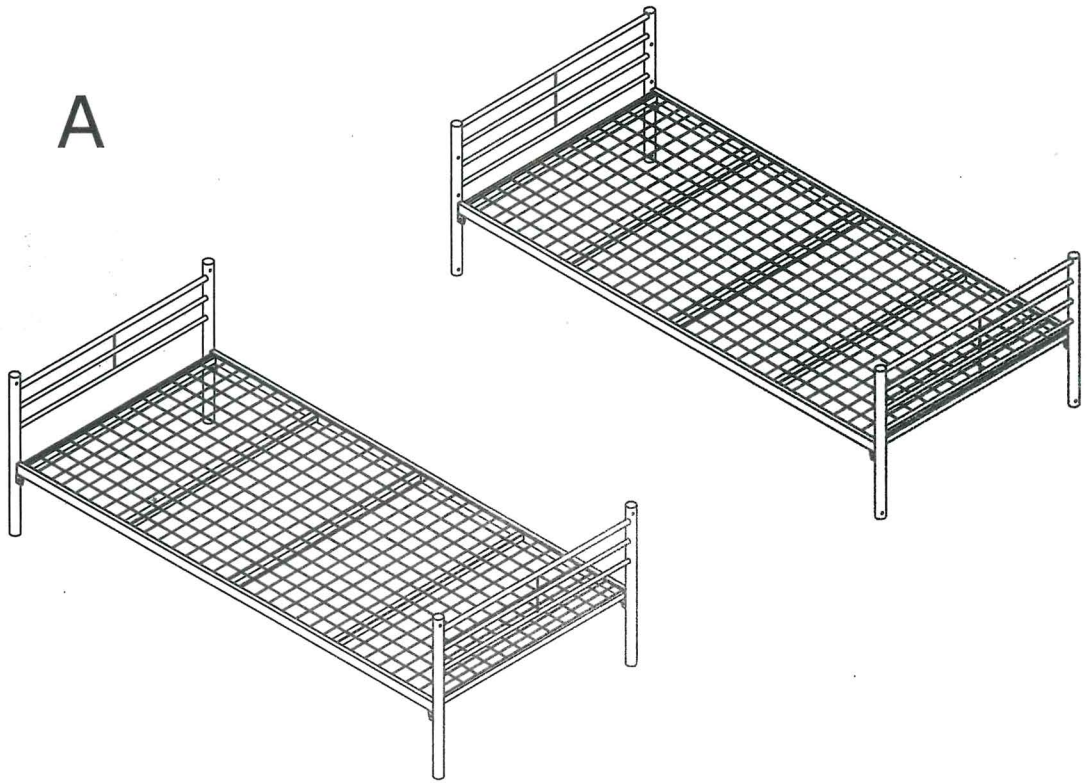
BV7829K41



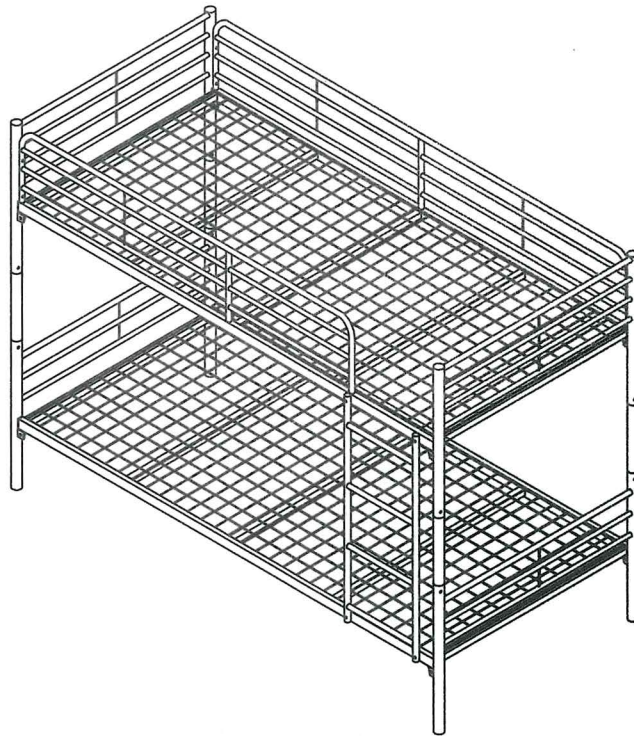
A		M6x55mm	X3
B		M6x35MM	X10
C		M6x20MM	X8
D		M6	X8
E		M6	X8
F		5MM	X2
G			X1
H			X4
I			X4



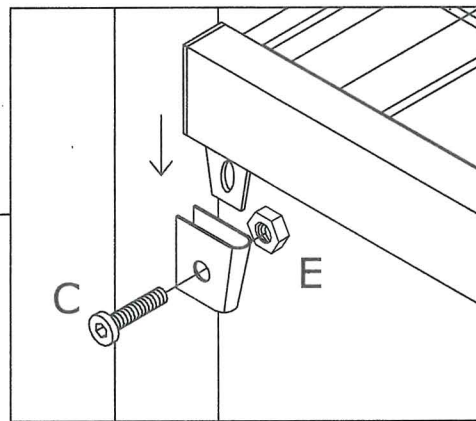
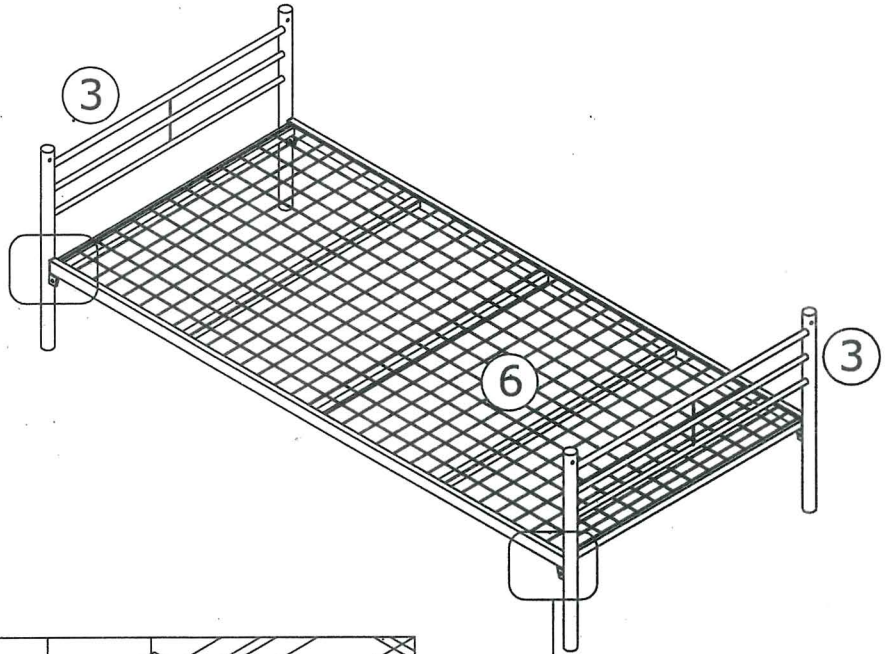
A





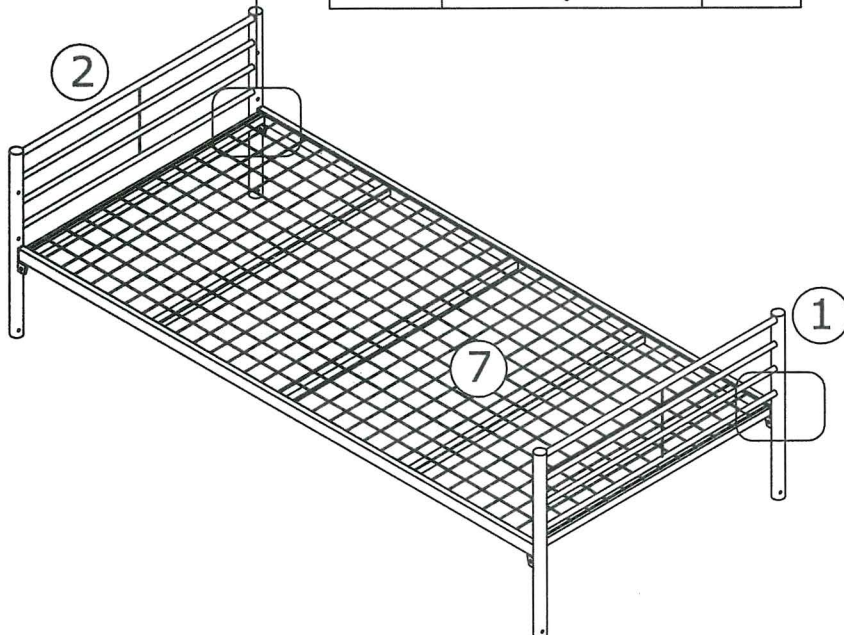
B



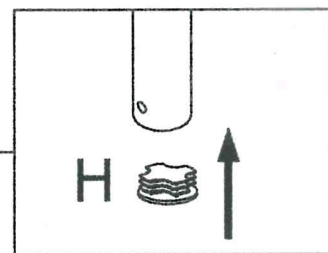
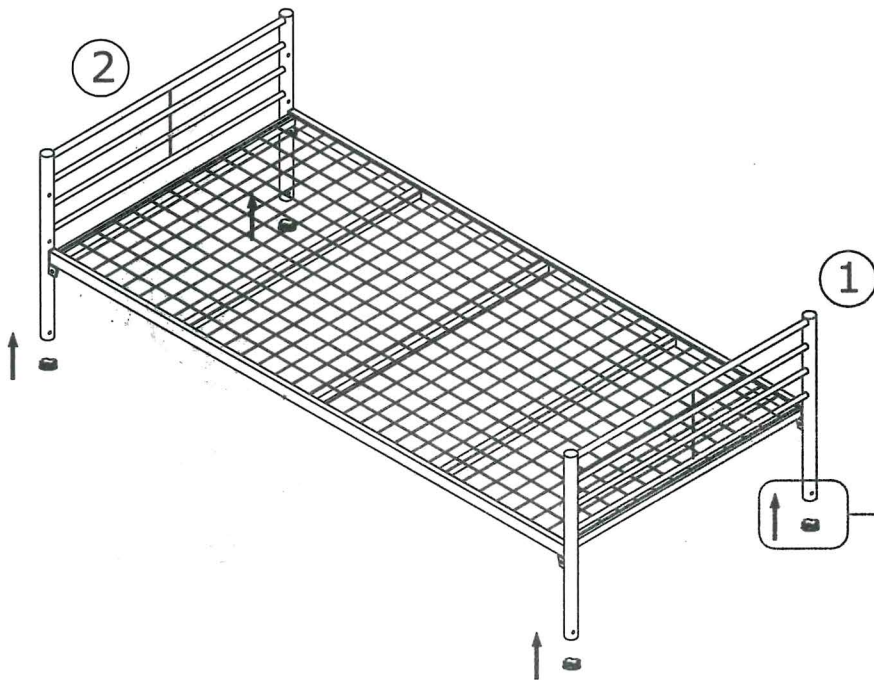
1



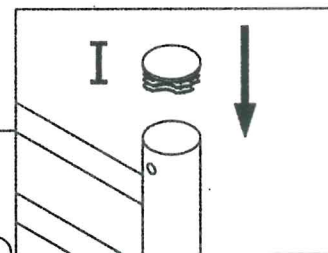
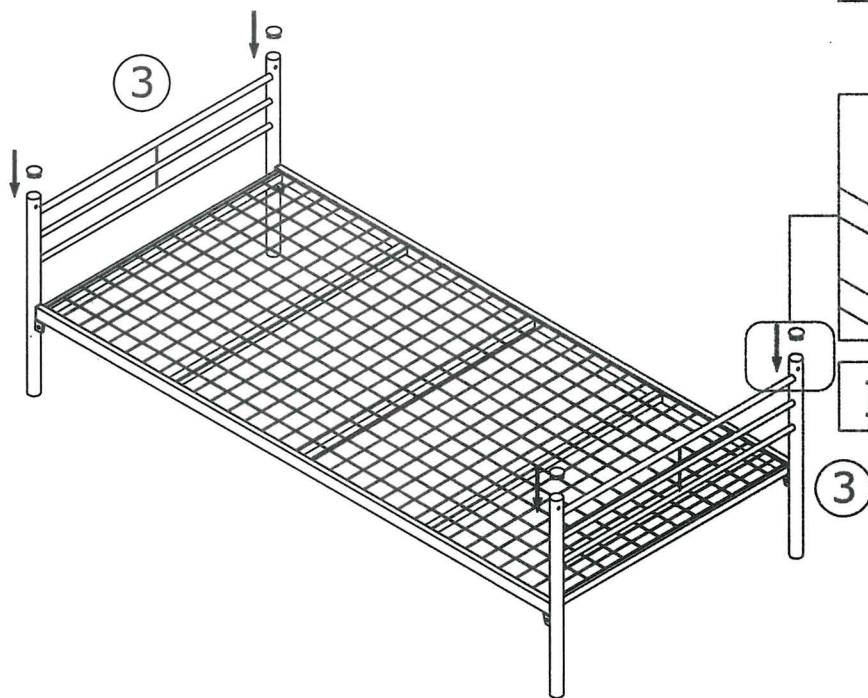
C		X8
E		X8



2 A

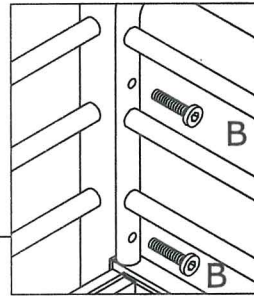
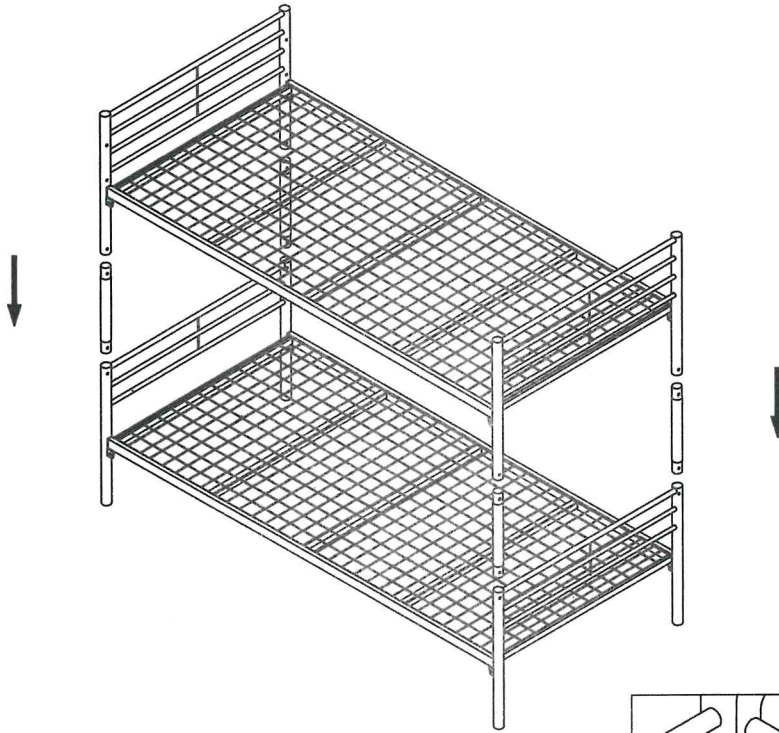


H		X4
---	--	----

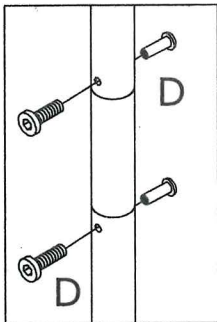


I		X4
---	--	----

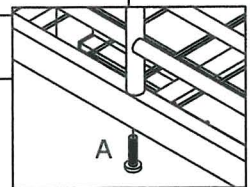
2 B



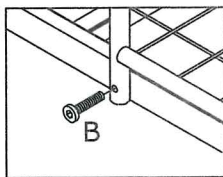
B X6



D X8



A X3



B X4