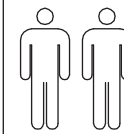
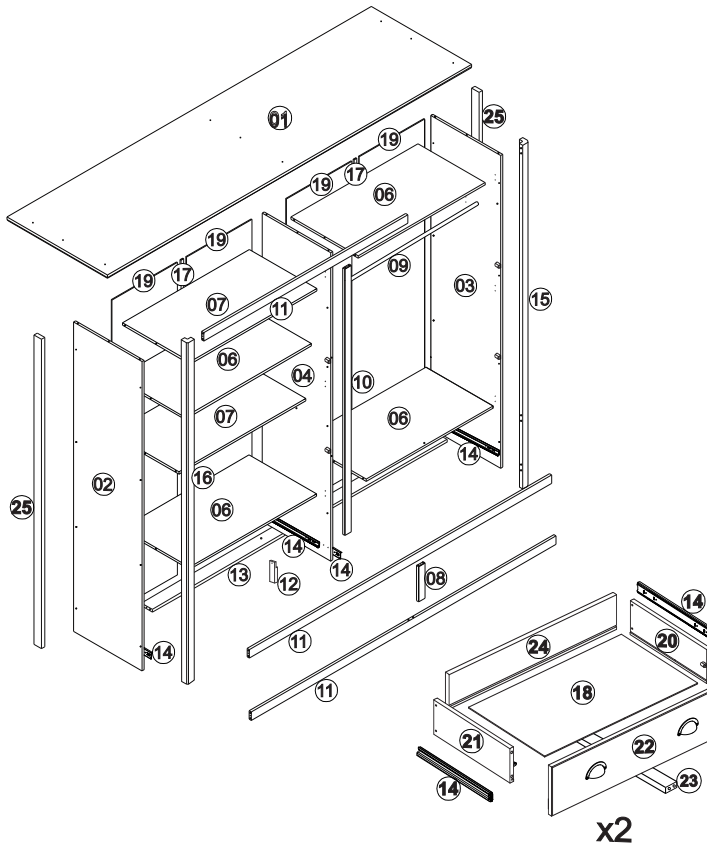
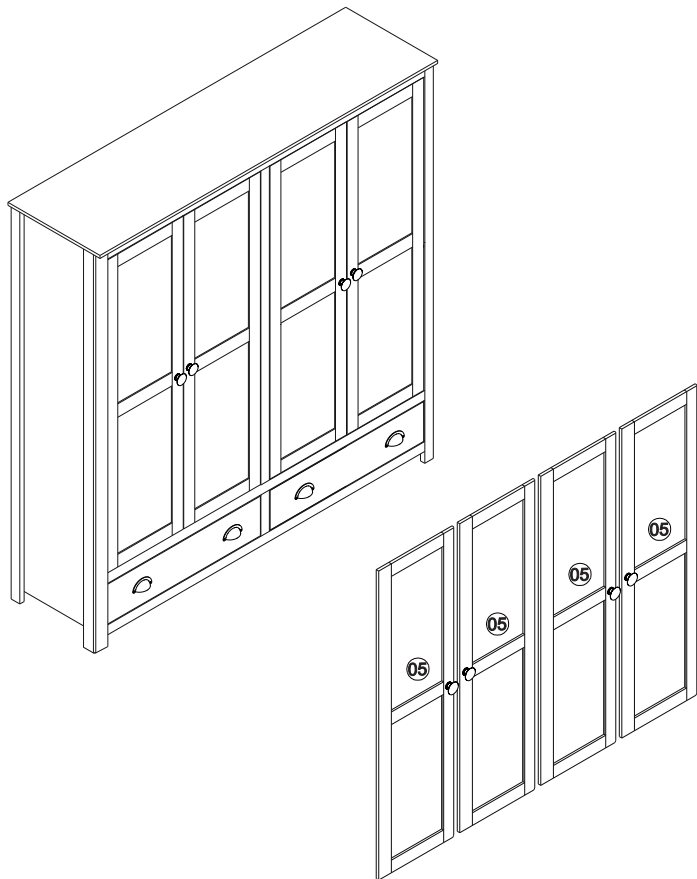
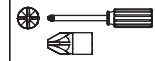


NÁVOD K MONTÁŽI SKŘÍŇ 4 DVEŘE 2 ZÁSUVKY- TOPAZIO 206283



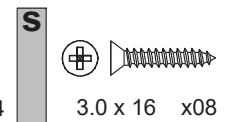
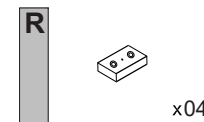
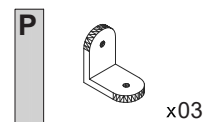
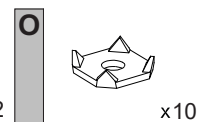
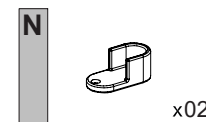
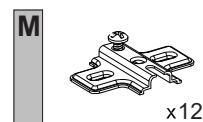
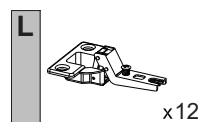
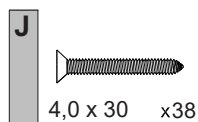
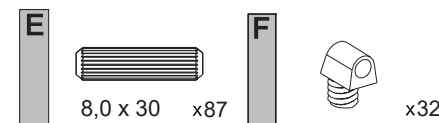
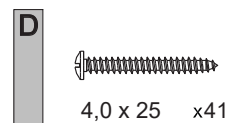
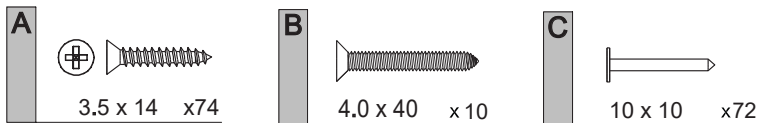
140 min

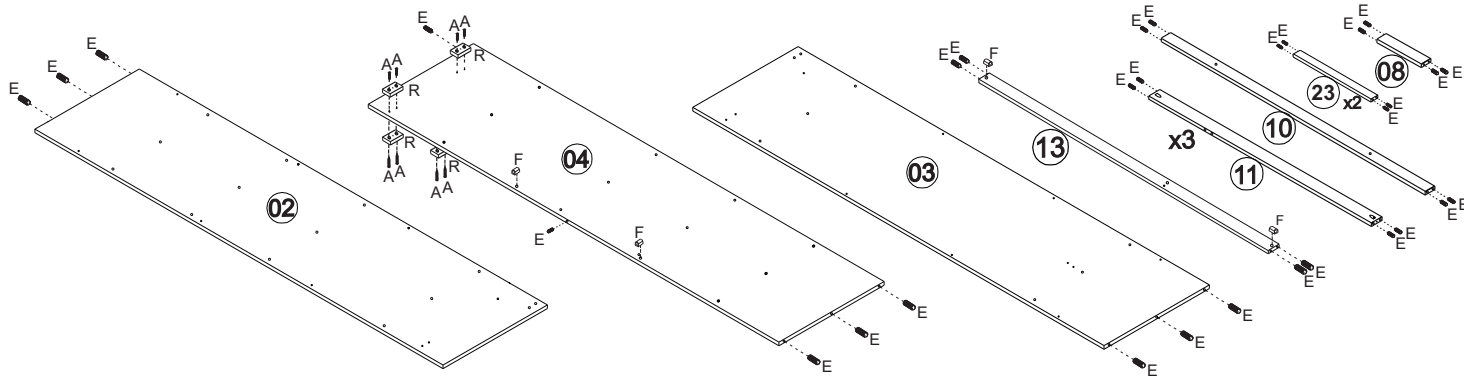
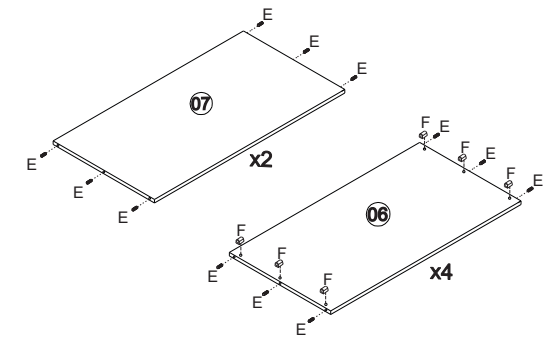
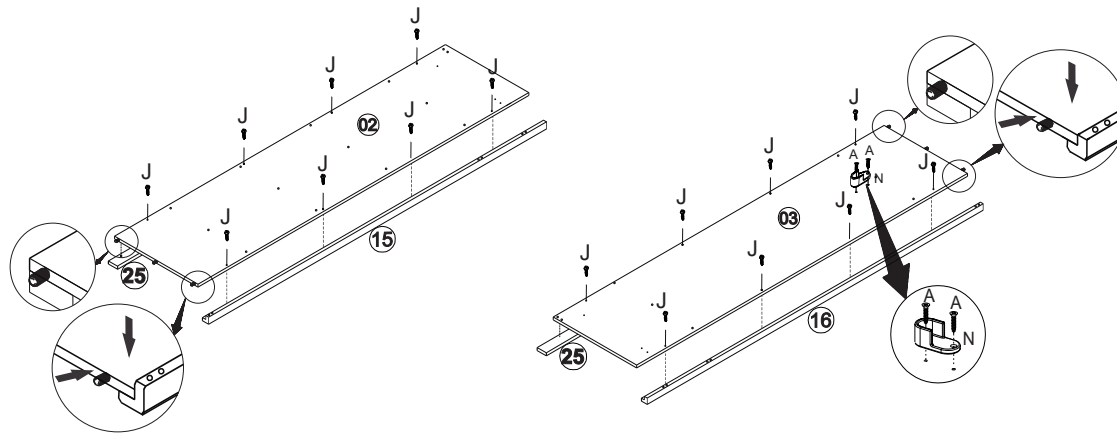
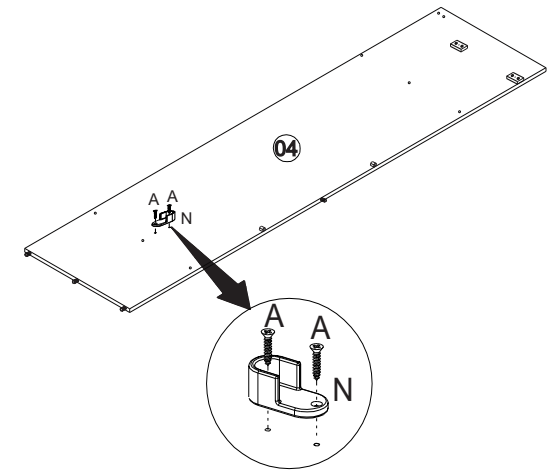
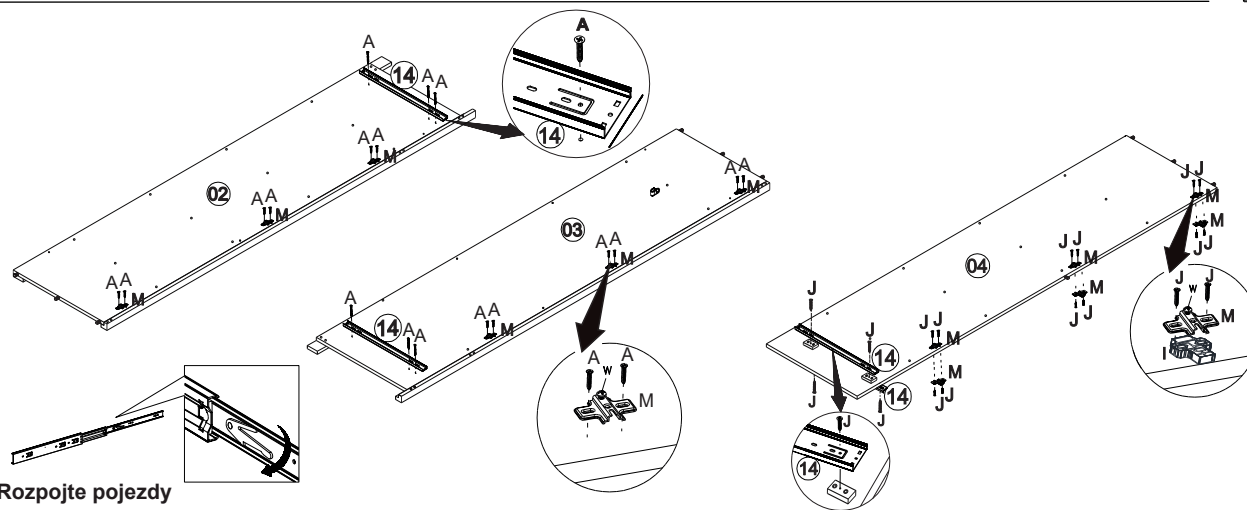


SEZNAM DÍLŮ

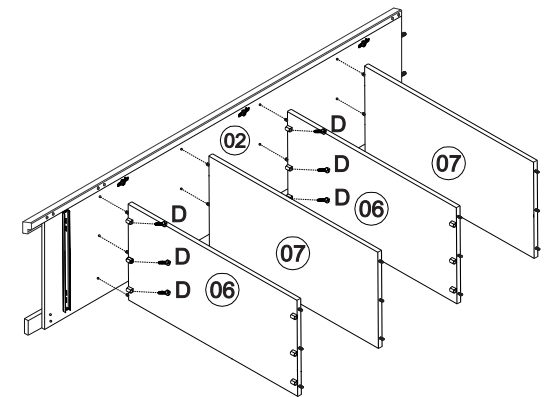
KS

1- HORNÍ DESKA	01
2- LEVÁ BOČNICE	01
3- PRAVÁ BOČNICE	01
4- STŘEDNÍ PŘEPÁŽKA	01
5- DVEŘE	04
6- PEVNÁ POLICE	04
7- POLICE	02
8- PŘEDNÍ DOLNÍ SVISLÁ PŘÍČKA	01
9- ŠATNÍ TYČ	01
10- PŘEDNÍ HORNÍ SVISLÁ PŘÍČKA	01
11- PŘEDNÍ VODOROVNÁ PŘÍČKA	03
12- STŘEDNÍ NOHA	01
13- ZADNÍ VNITŘNÍ PŘÍČKA	01
14- ZÁSUVKOVÉ POJEZDY	04
15- PRAVÁ PŘEDNÍ NOHA	01
16- LEVÁ PŘEDNÍ NOHA	01
17- SPOJKA ZAD	02
18- DNO ZÁSUVKY	02
19- ZÁDA	04
20- PRAVÝ BOK ZÁSUVKY	02
21- LEVÝ BOK ZÁSUVKY	02
22- ČELO ZÁSUVKY	02
23- VÝZTUHA ZÁSUVKY	02
24- ZADNÍ DÍL ZÁSUVKY	02
25- ZADNÍ NOHA	02

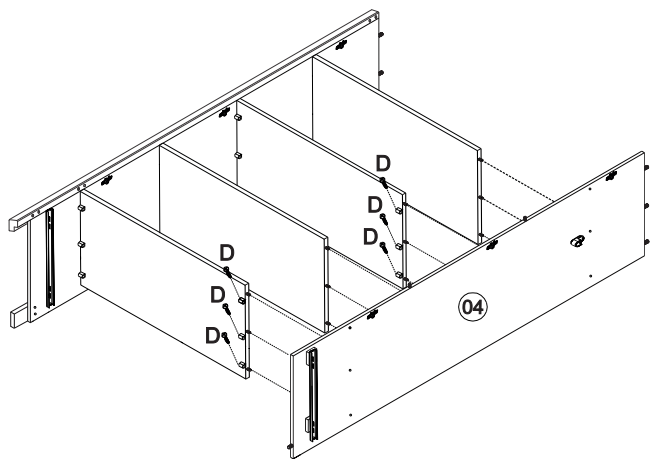


1**2****3****4****5**

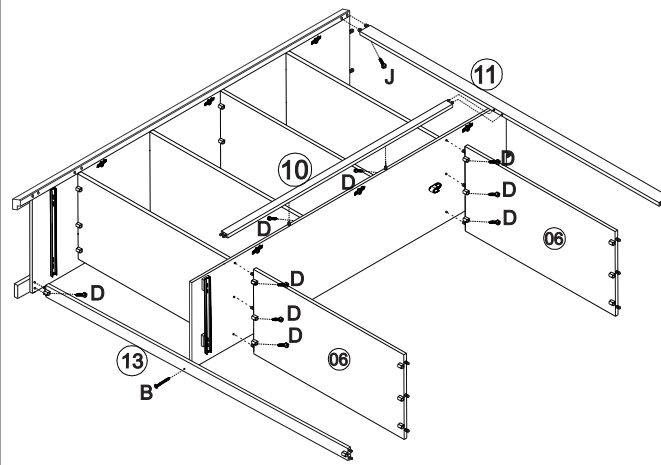
Rozpojte pojazdy

6

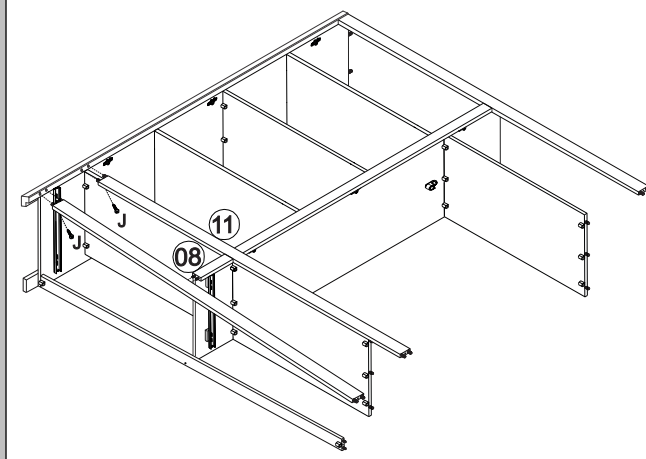
7



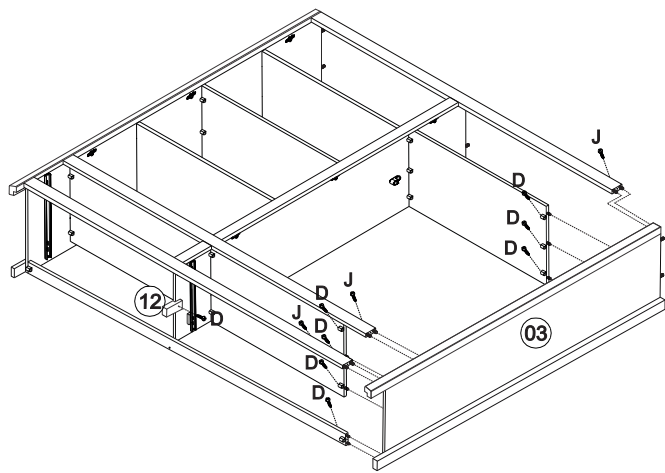
8



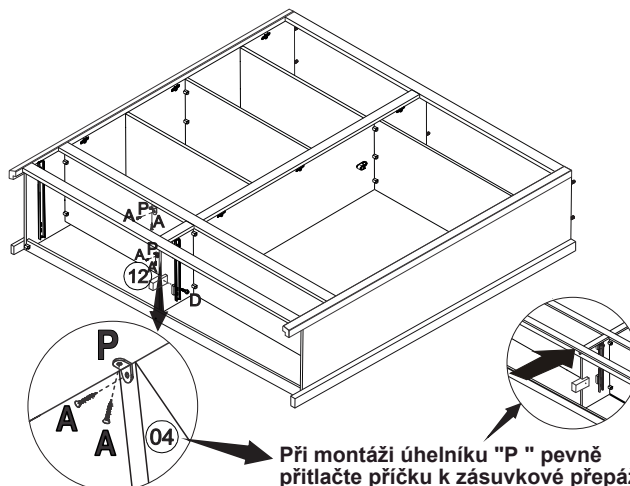
9



10

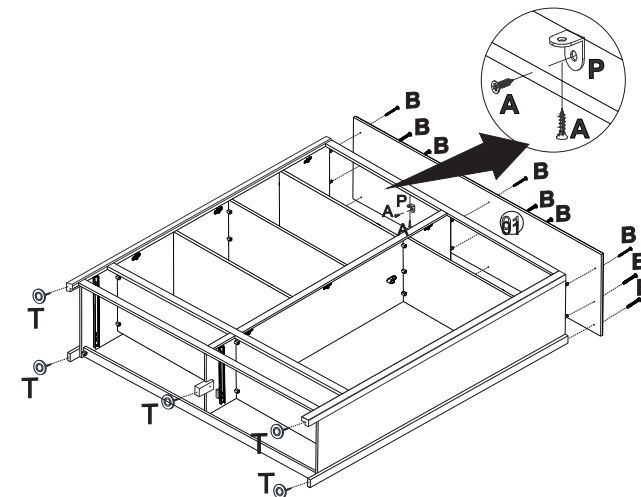


11

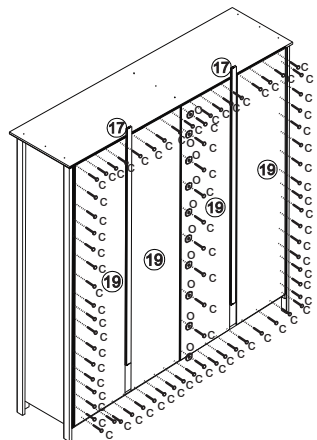


Při montáži úhelníku "P" pevně přitlačte příčku k zásuvkové přepážce

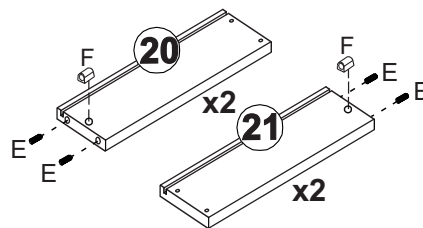
12



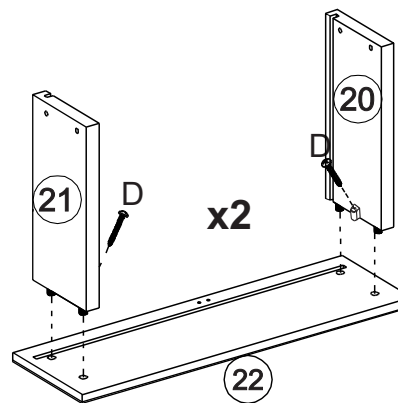
13



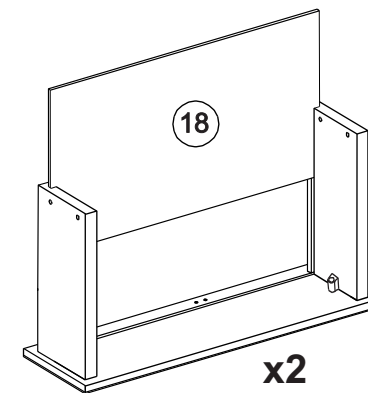
14



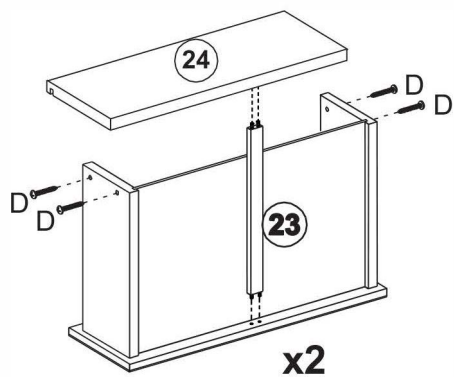
15



16

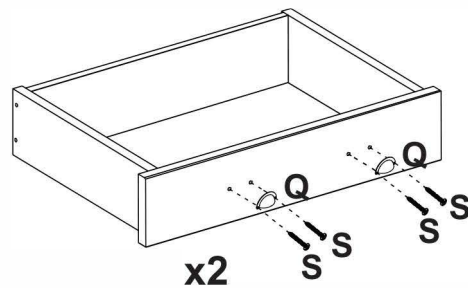


17



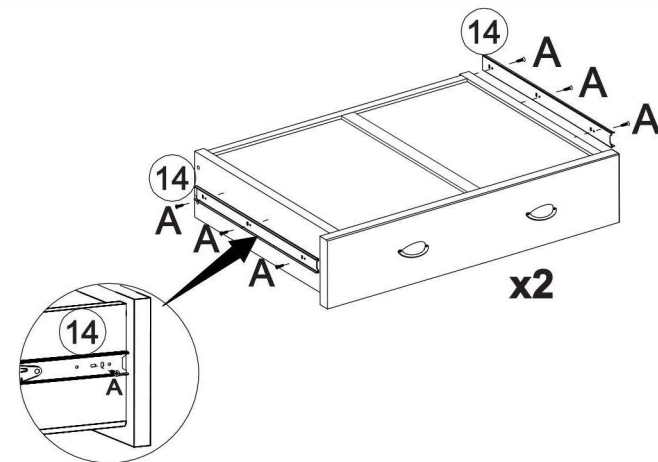
x2

18



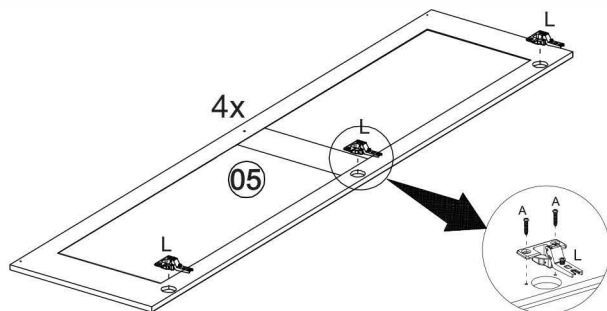
x2

19



x2

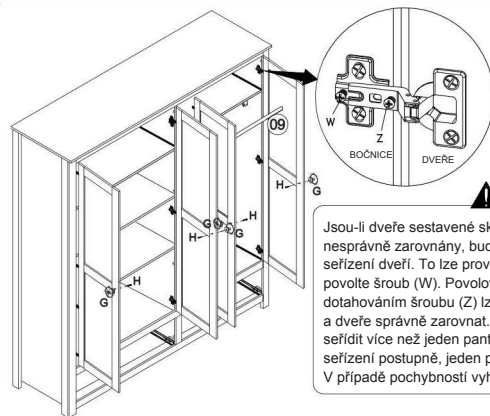
20



4x

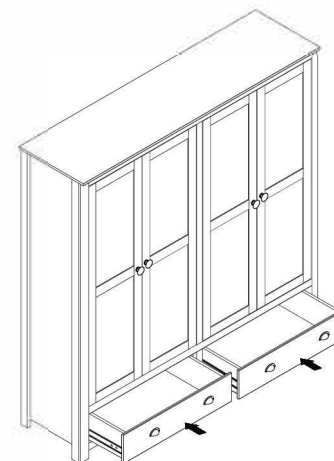
05

21



Jsou-li dveře sestavené skříň při zavření nesprávně zarovnané, bude potřeba provést seřízení dveří. To lze provést následovně: trochu povolte šroub (W). Povolováním nebo dotahováním šroubu (Z) lze pant nastavit a dveře správně zarovnat. Pokud potřebujete seřídit více než jeden pant, proveďte prosím seřízení postupně, jeden pant po druhém. V případě pochybností vyhledejte odbornou pomoc.

22



23

