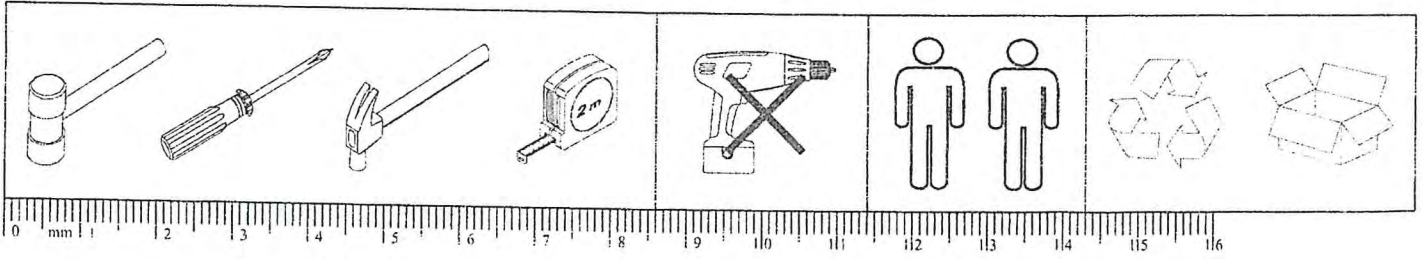
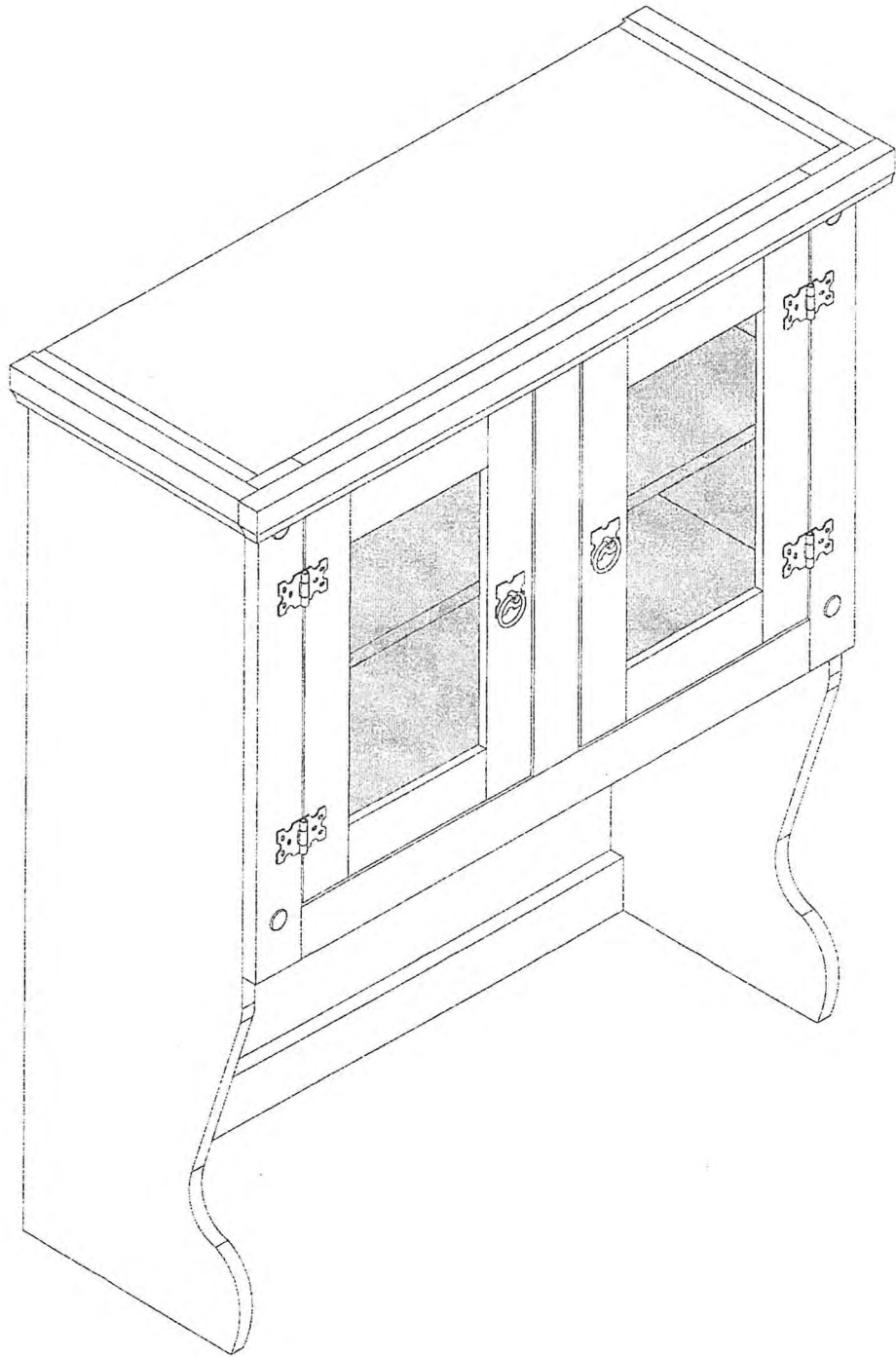
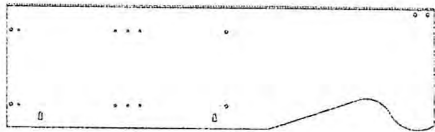


16463

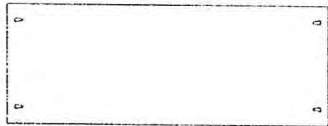




1 110 x 31.4cm



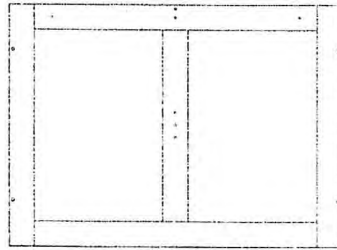
2 110 x 31.4cm



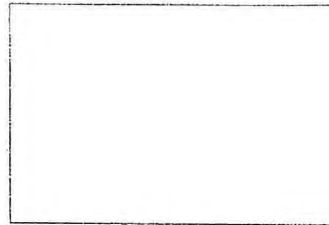
3 82.6 x 30.8cm (2x)



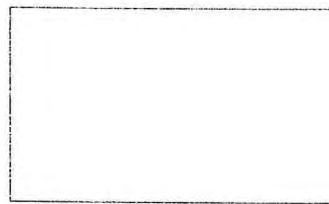
4 82.6 x 30.8cm



5 86.2 x 62cm



6 84.4 x 56.2cm



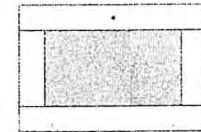
7 84.4 x 50cm



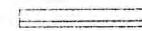
8 92 x 4.5cm




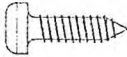
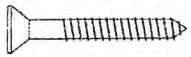

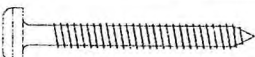
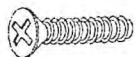
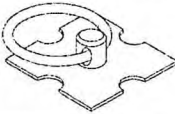
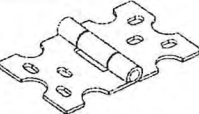
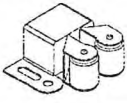
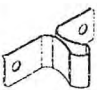

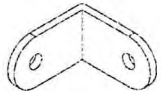
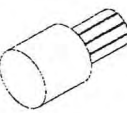
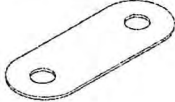

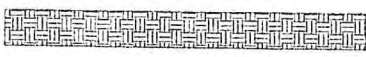

9 82.6 x 6.5cm



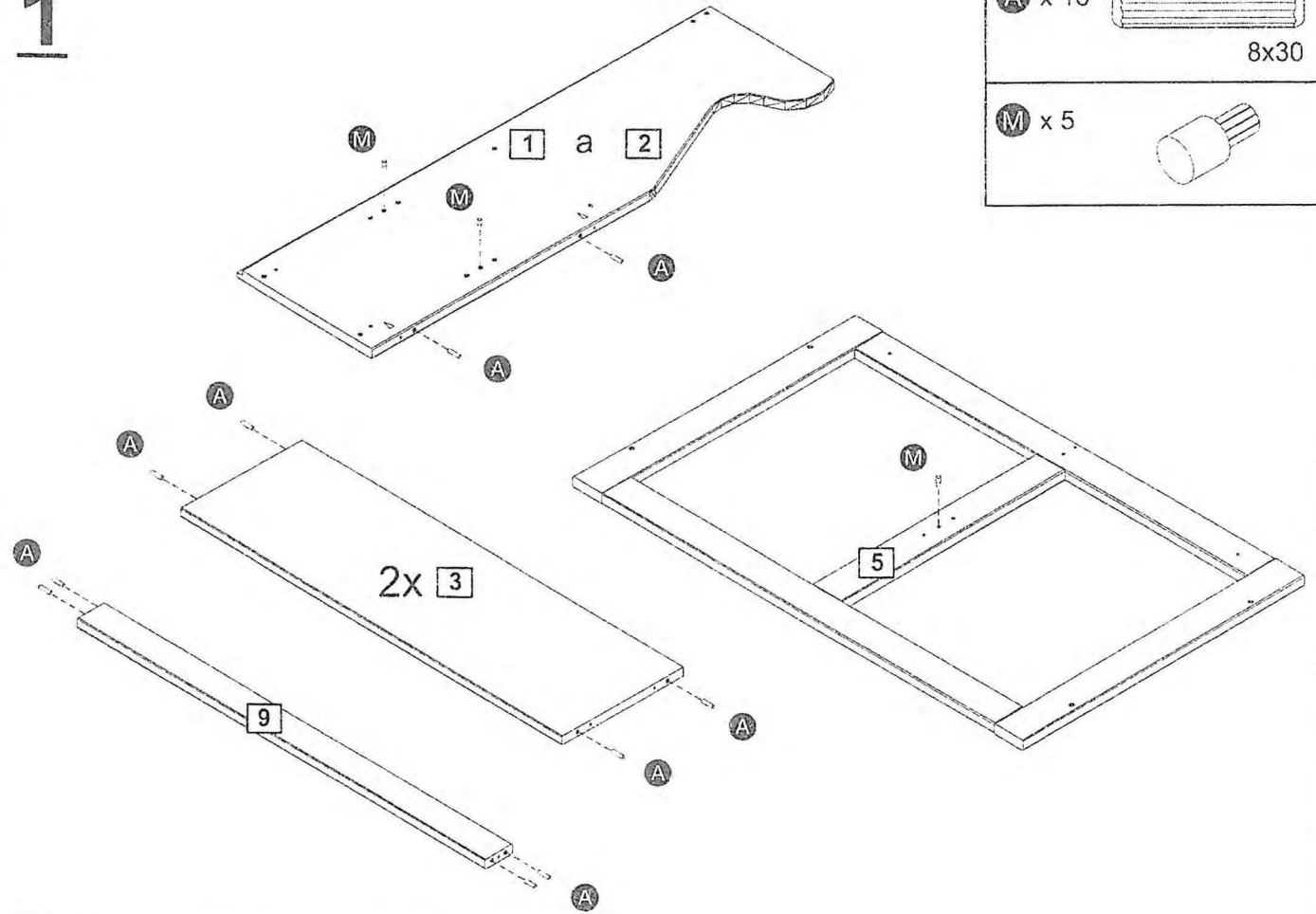
10 48.4 x 32.7cm (2x)



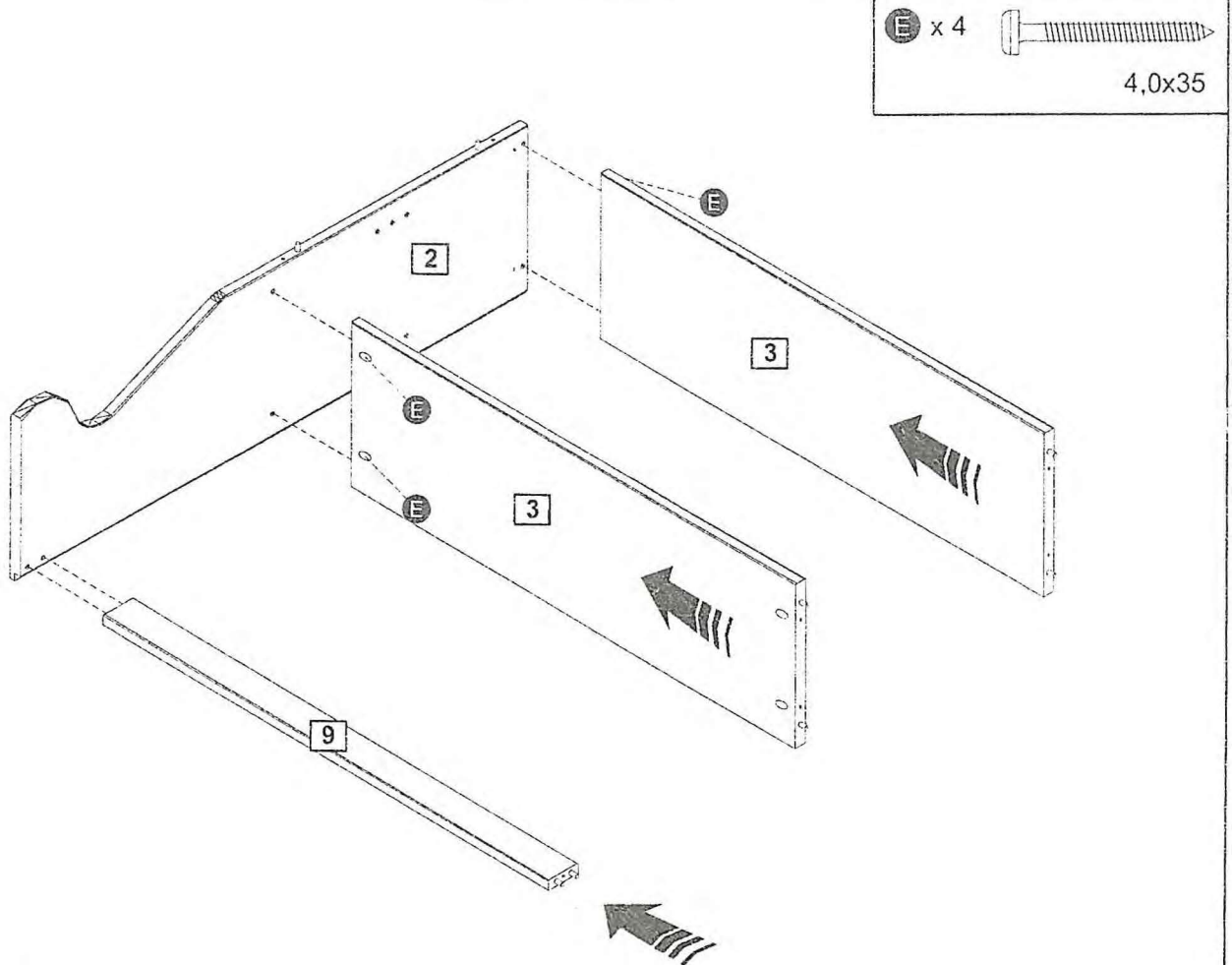
11 33.2 x 4.5cm (2x)

<p>A x 16  8x30</p>	<p>B x 35  3.5x14</p>	<p>C x 4  3.5x20</p>
<p>D x 8  3.5x30</p>	<p>E x 14  4.0x35</p>	<p>F x 2 </p>
<p>G x 2 </p>	<p>H x 4 </p>	<p>I x 2 </p>
<p>J x 2 </p>	<p>K x 4 </p>	<p>L x 1 </p>
<p>M x 5 </p>	<p>N x 2 </p>	<p>O x 2 </p>
<p>P x 1 </p>	<p>Q x 34 </p>	

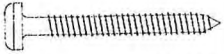
1

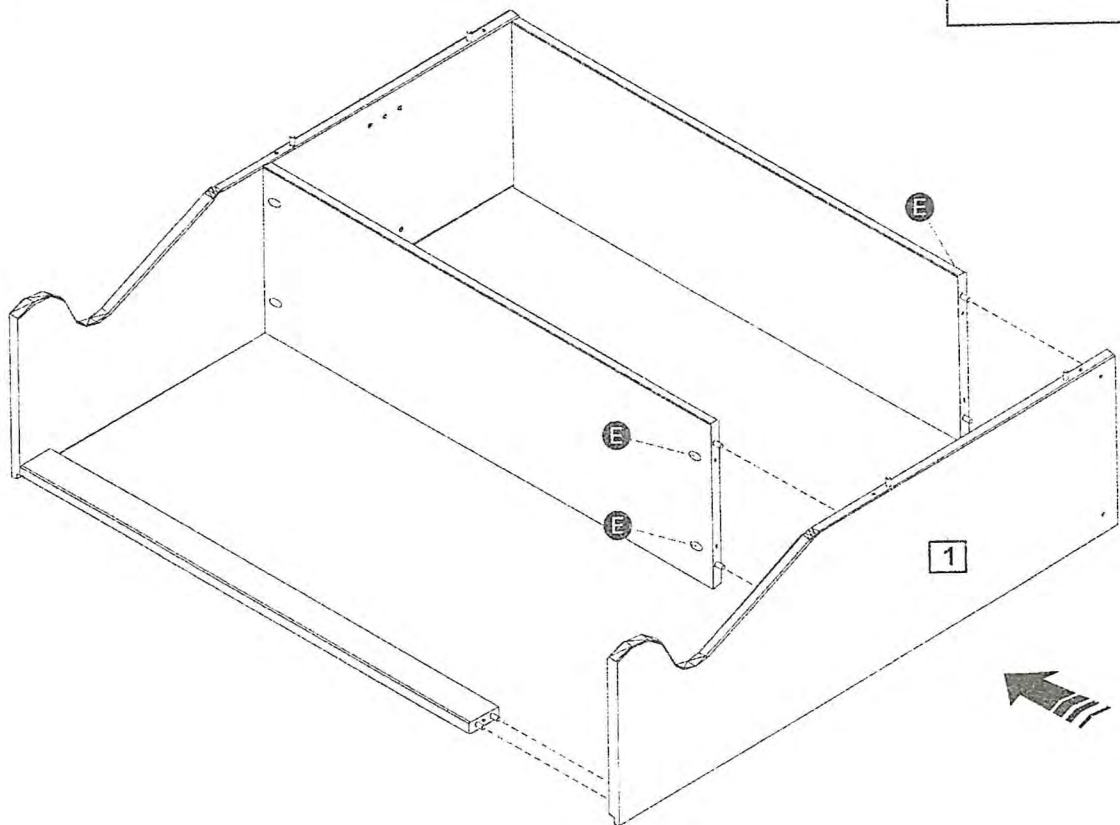


2

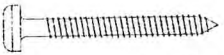


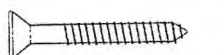
3

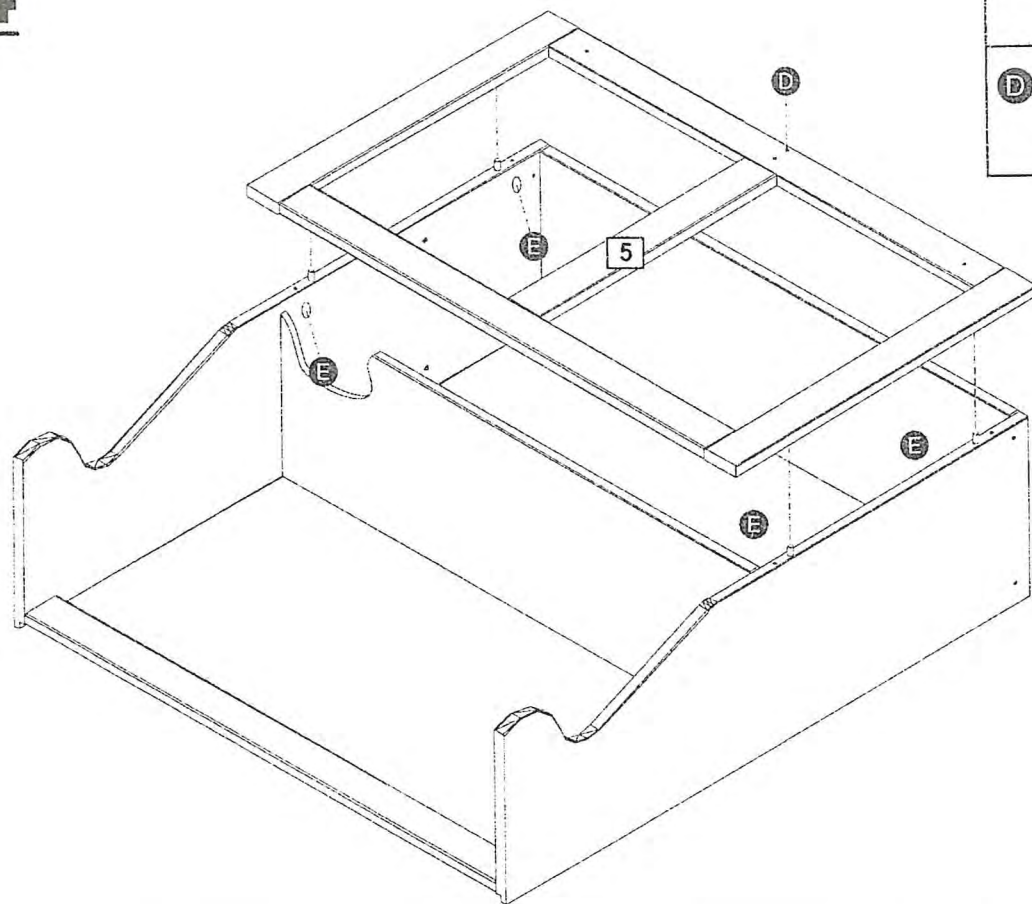
ⓔ x 4 
4,0x35



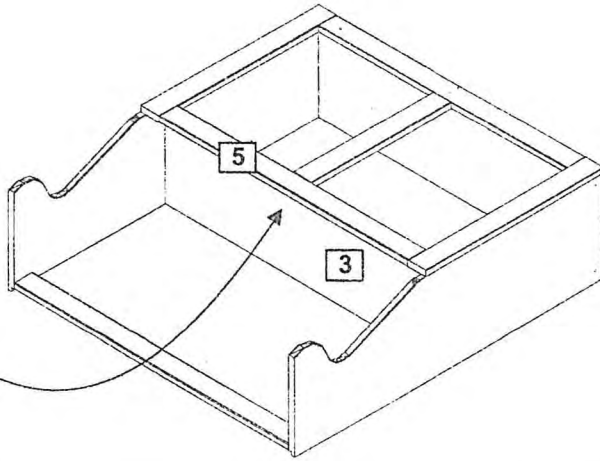
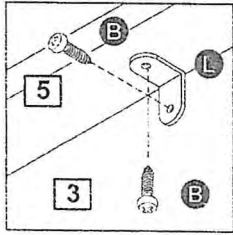
4

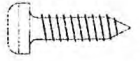
ⓔ x 4 
4,0x35

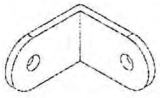
ⓓ x 1 
3,5x30



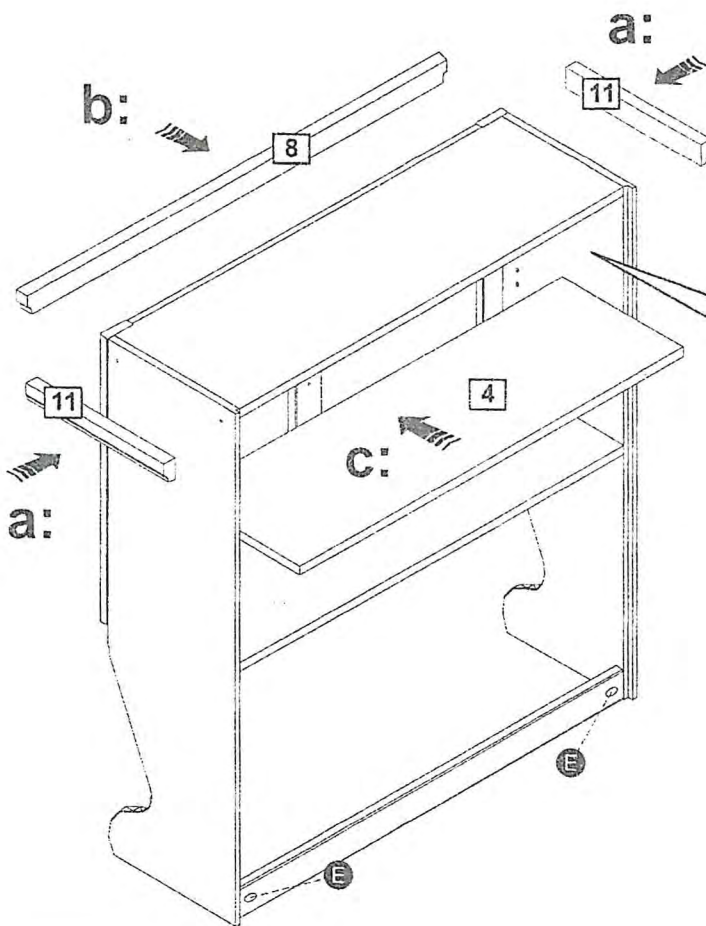
5




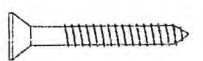
B x 2  3,5x14

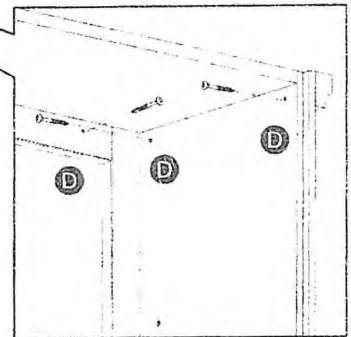
L x 1 

6

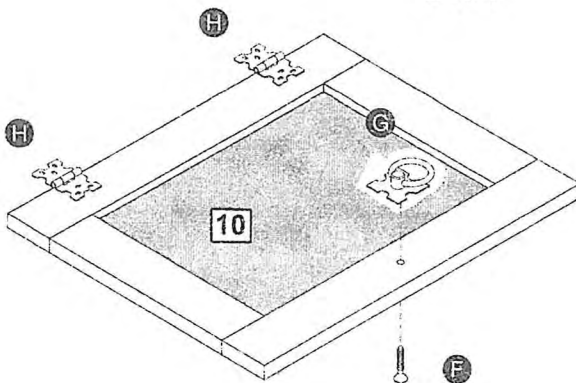
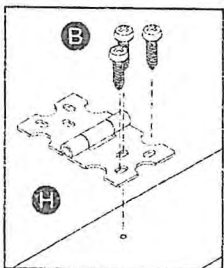


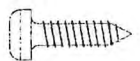
E x 2  4,0x35

D x 7  3,5x30




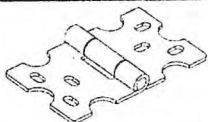
7



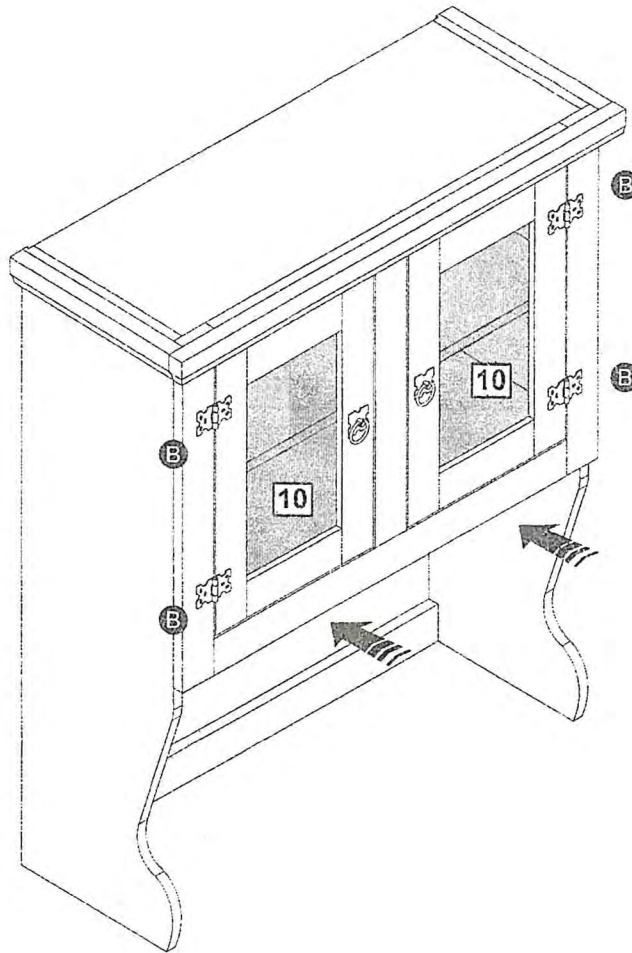
B x 12  3,5x14

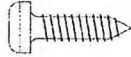
F x 2 

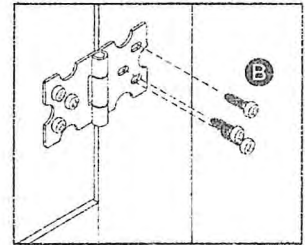
G x 2 

H x 4 


8

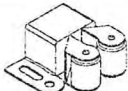


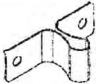
B x 12  3,5x14

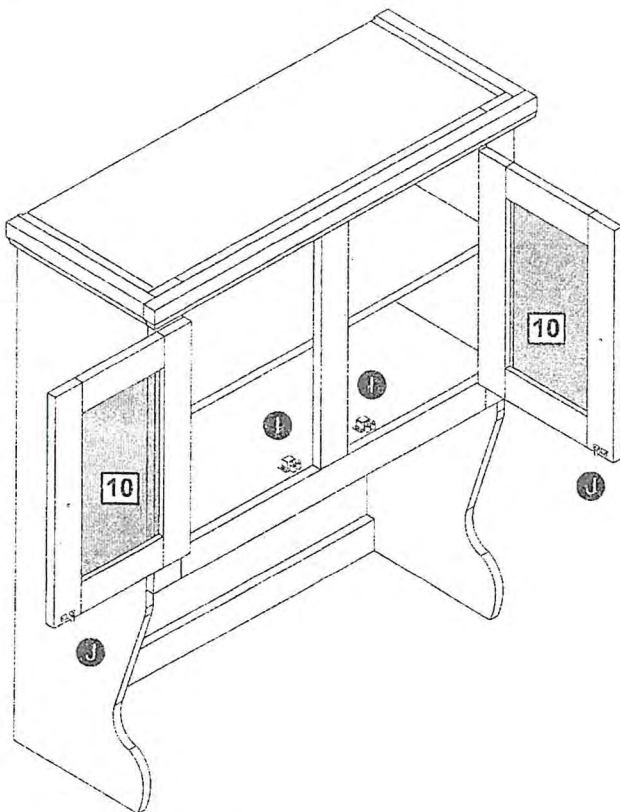


9

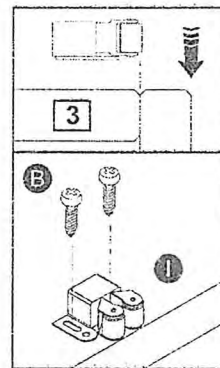
B x 8  3,5x14

I x 2 

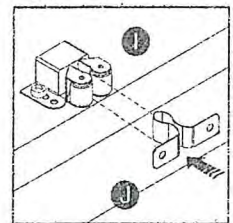
J x 2 



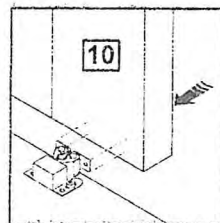
a:



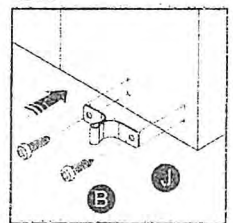
b:



c:

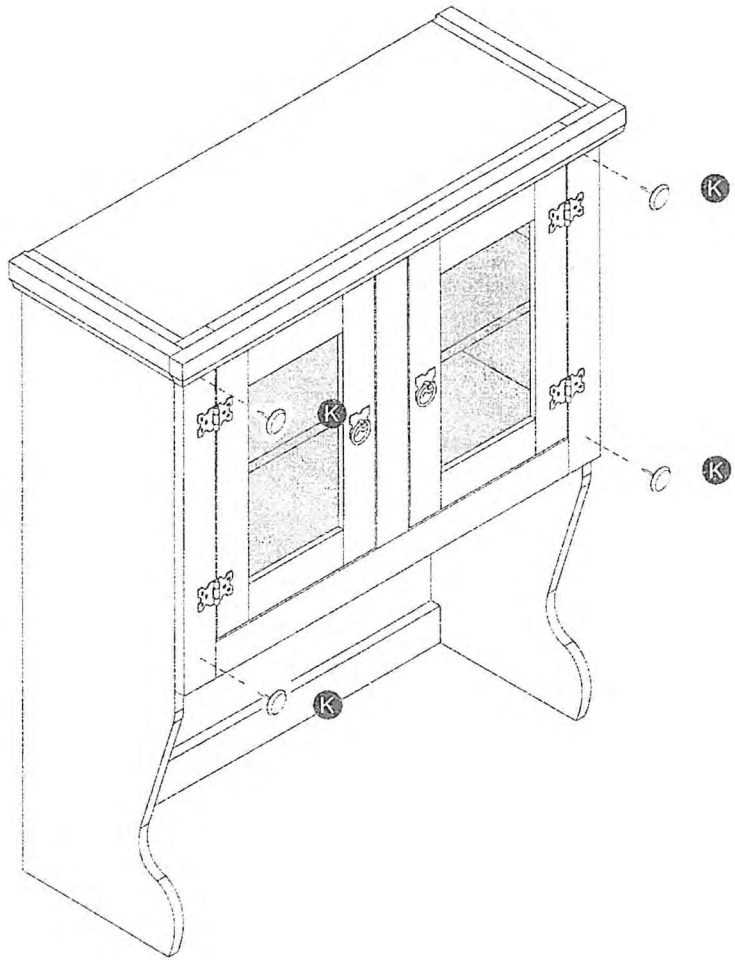


d:



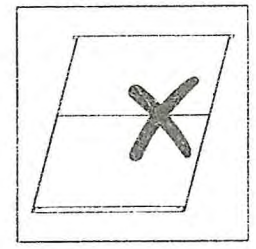
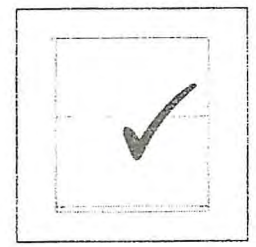
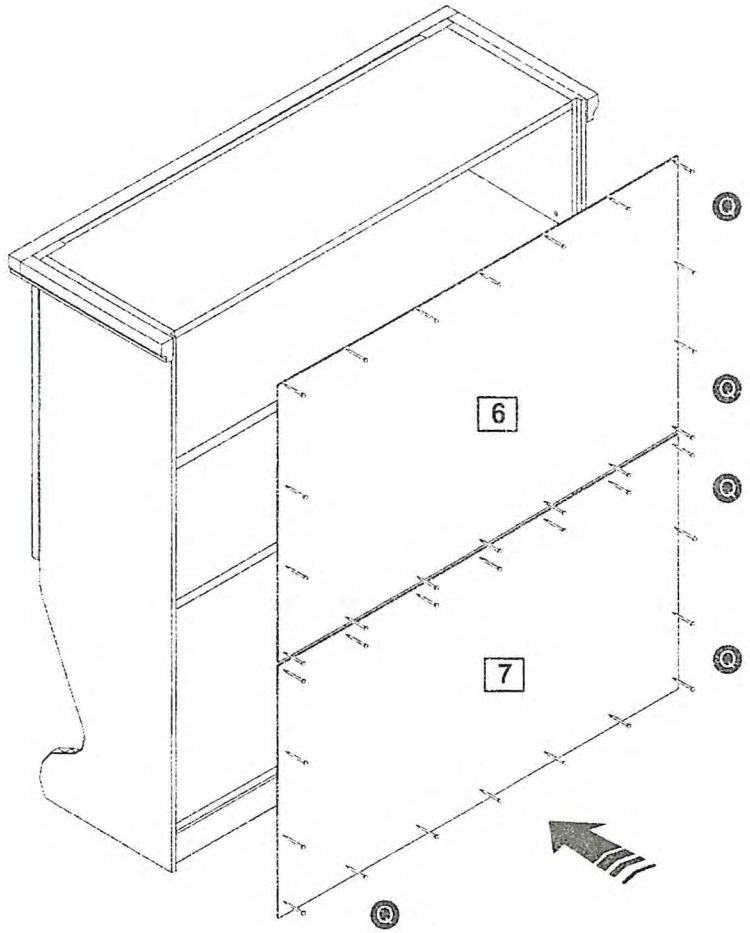
10

K x 4

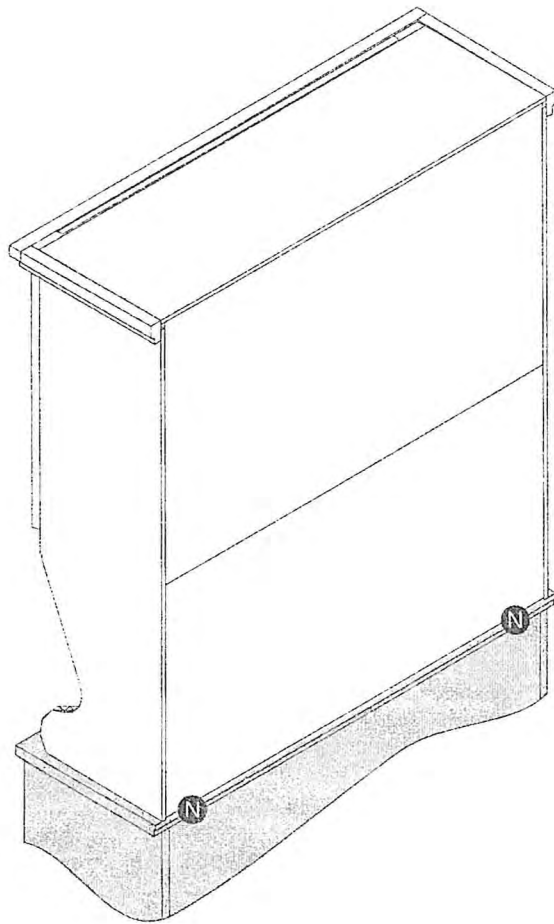


11

C x 34

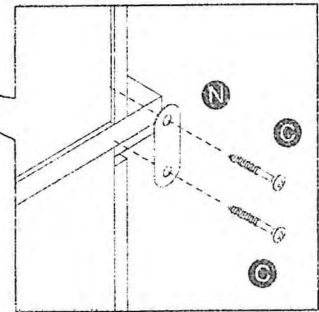


12



ⓐ x 4
3,5x20

Ⓝ x 2



13

ⓑ x 1
3,5x14

ⓐ x 2

ⓓ x 1

