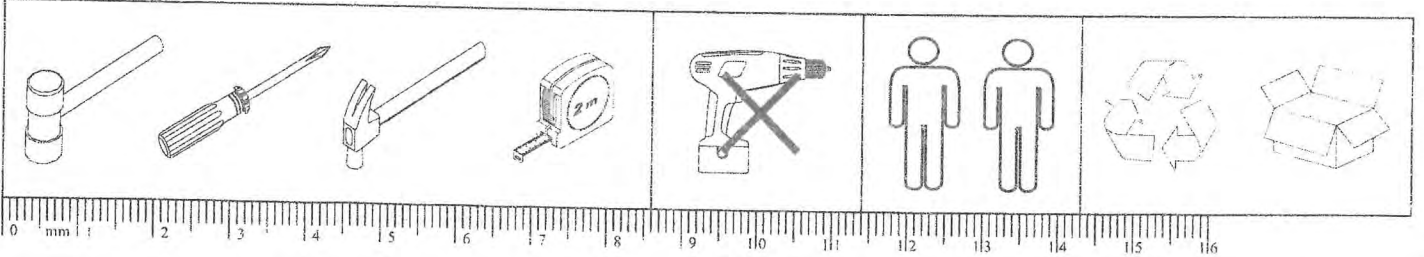
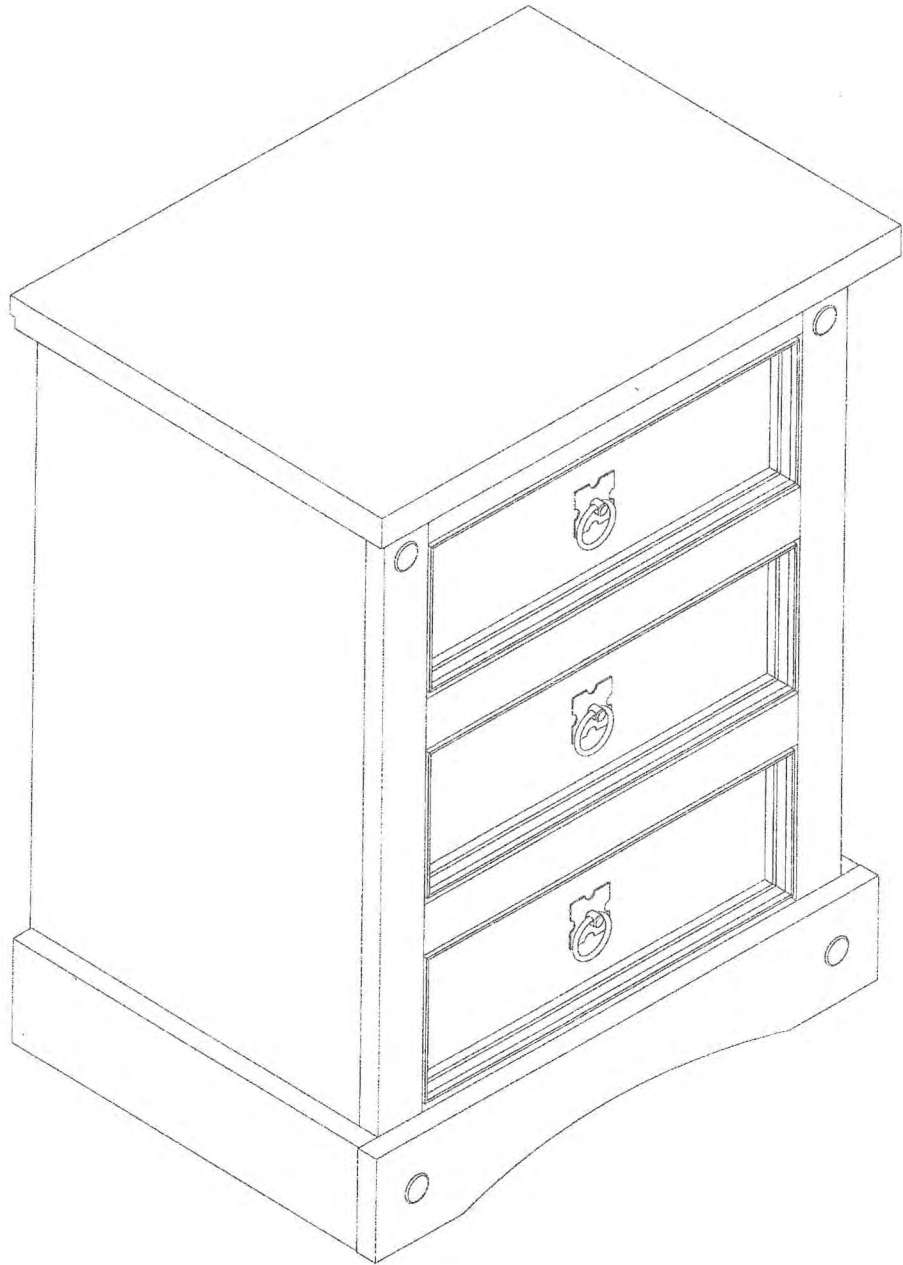
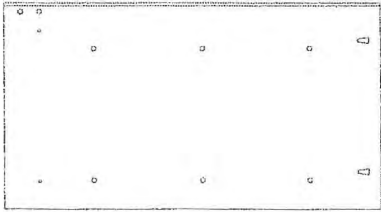
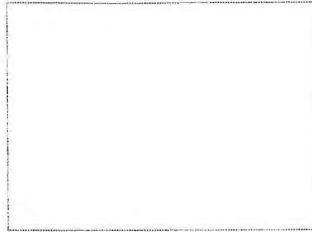


16347





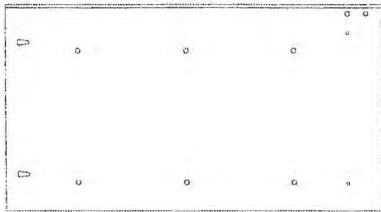
1 64 x 35cm



6 53 x 38,5cm



11 51,2 x 9,2cm



2 64 x 35cm



7 37,6 x 13cm (3x)



12 35,8 x 9,2cm (2x)



3 64 x 4,5cm



8 32 x 11,2cm (6x)



13 42,2 x 4,5cm (3x)



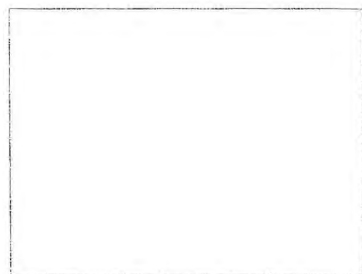
4 64 x 4,5cm



9 35,2 x 11,2cm (3x)



14 42,2 x 4,5cm



5 60 x 45,4cm



10 36,2 x 30,6cm (3x)



15 43,6 x 6,5cm



16 28,6 x 3,5cm (6x)



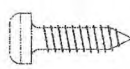
17 10 x 2cm (4x)

A x 26



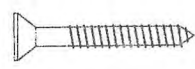
8x30

B x 2



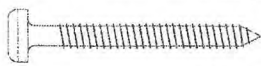
3,5x14

C x 30



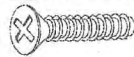
3,5x30

D x 34

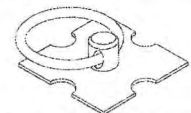


4,0x35

E x 3



F x 3



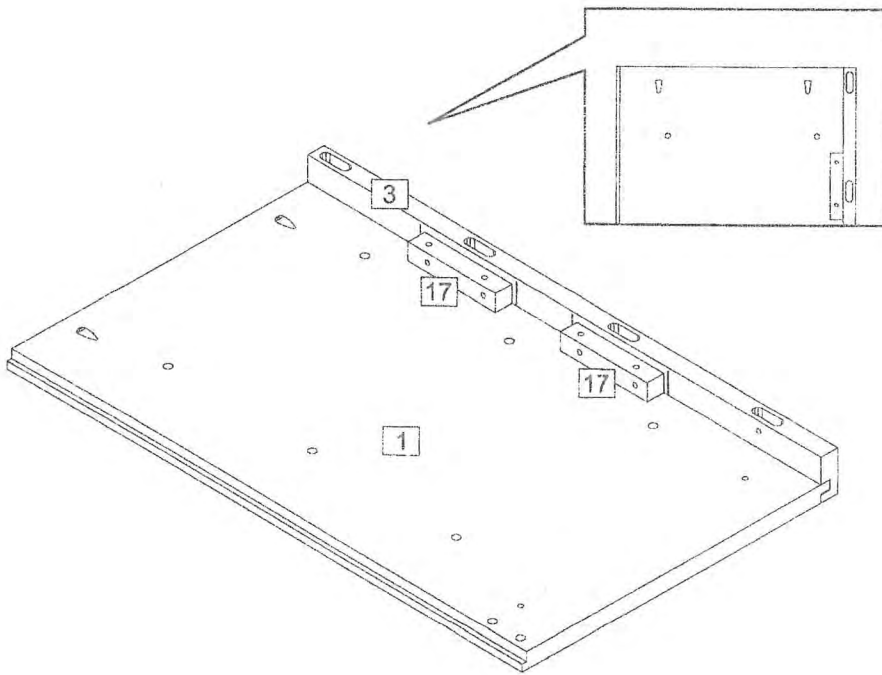
G x 4



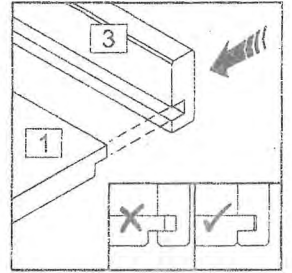
H x 18



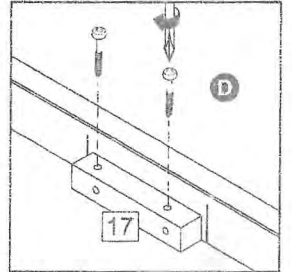
1



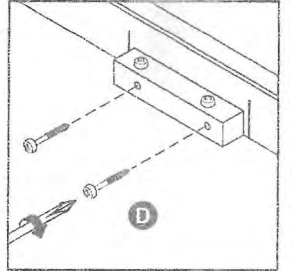
a:



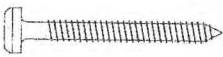
b:



c:

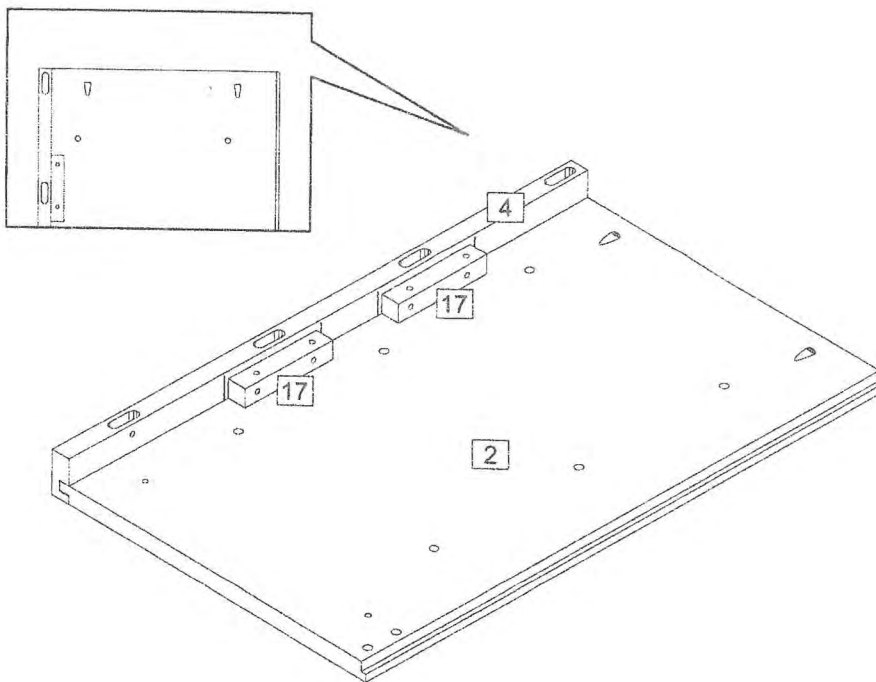


D x 8

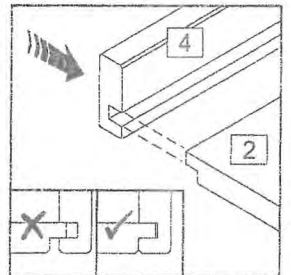


4,0x35

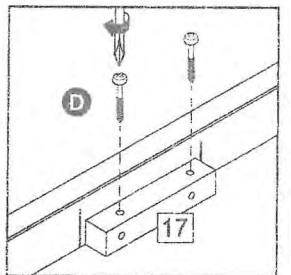
2



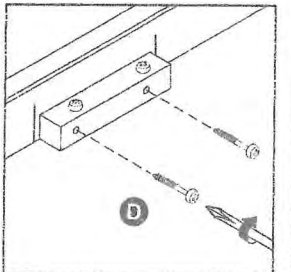
a:



b:



c:



D x 8



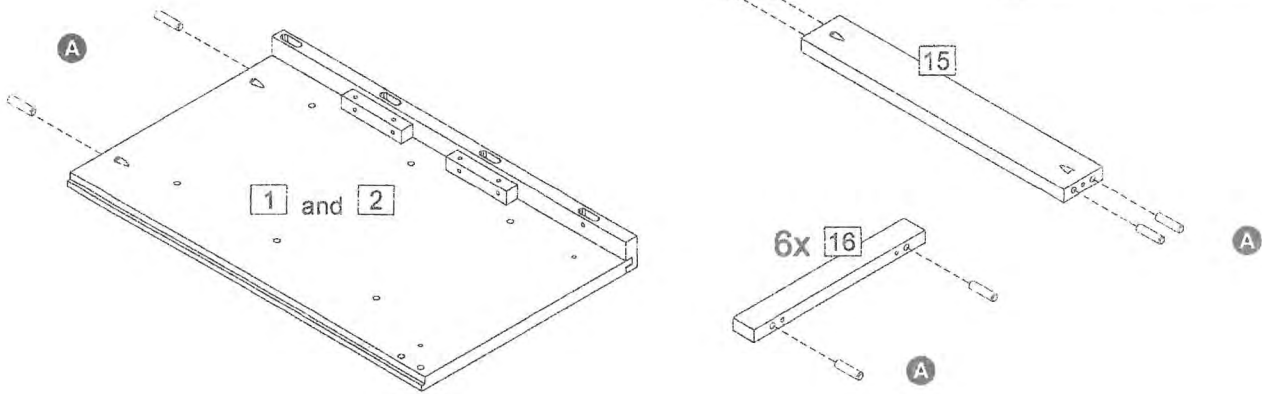
4,0x35

3

A x 20



8x30

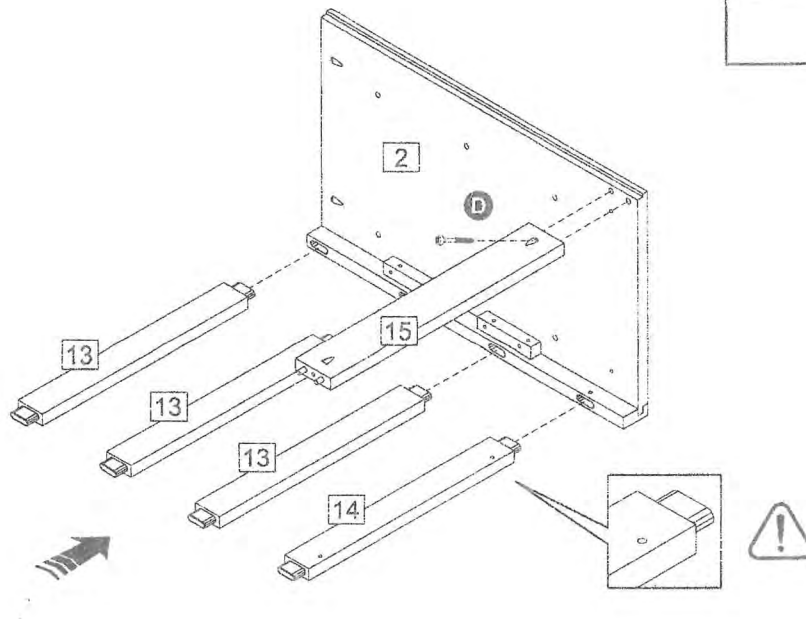


4

D x 1

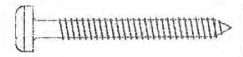


4,0x35

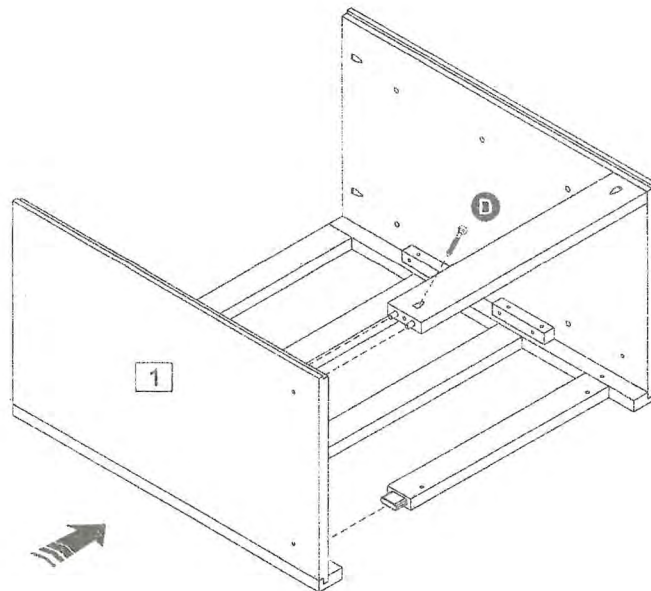


5

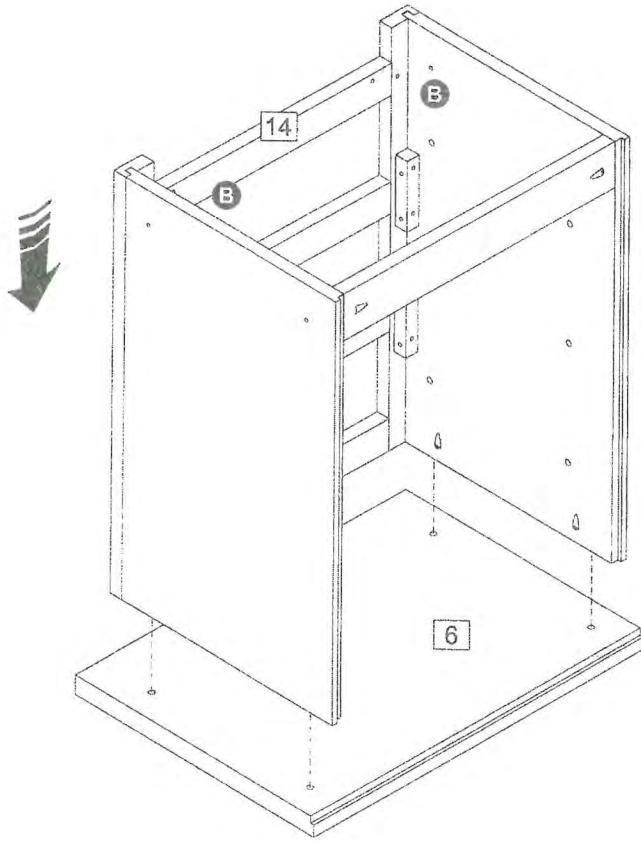
D x 1

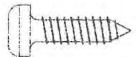



4,0x35

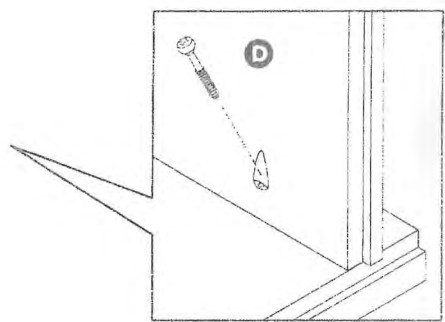
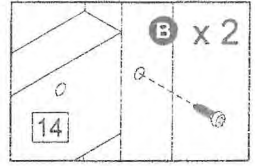


6

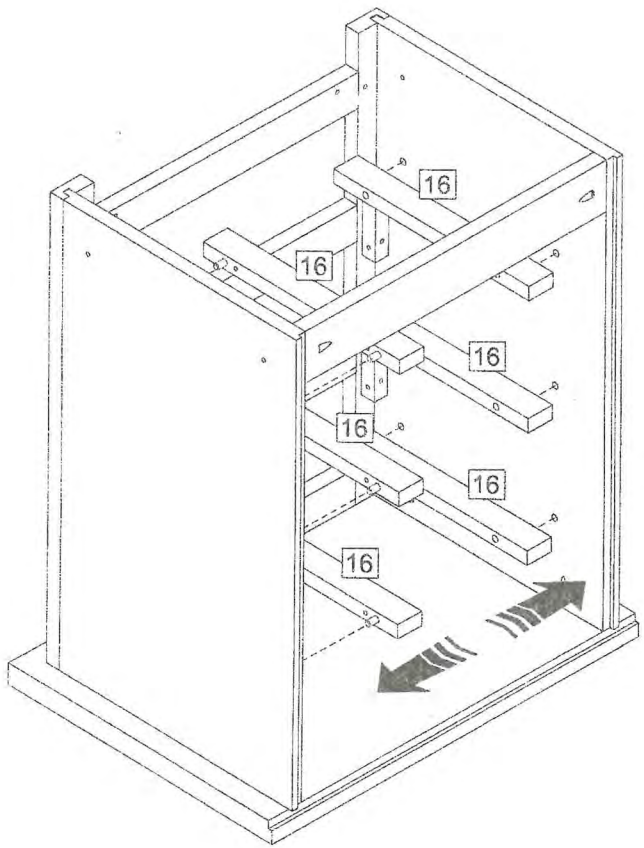


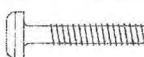
B x 2  3,5x14

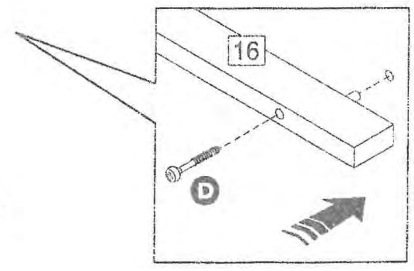
D x 4  4,0x35




7

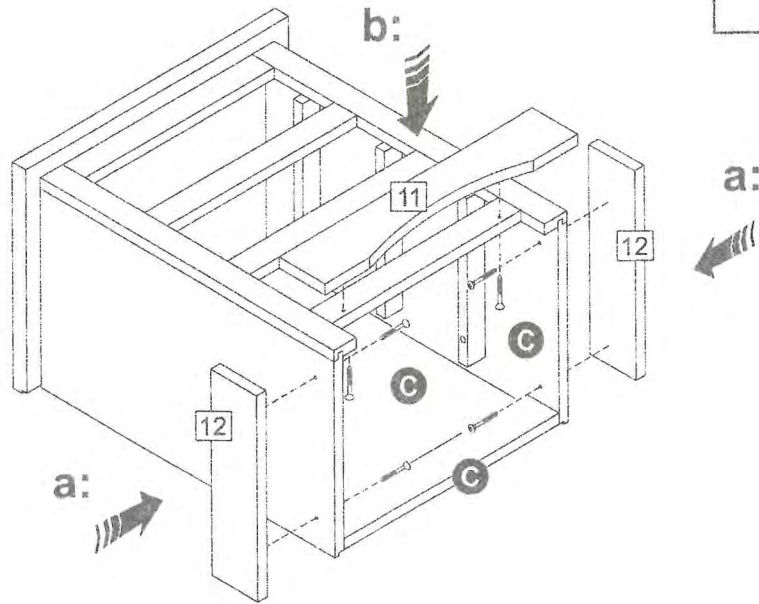


D x 12  4,0x35



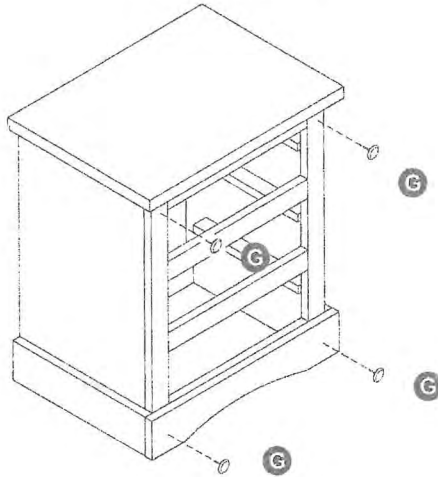
8

G x 6 
3,5x30

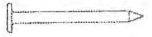


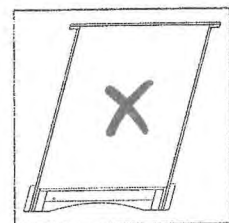
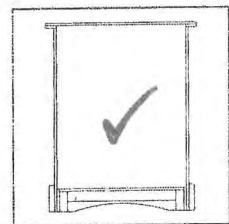
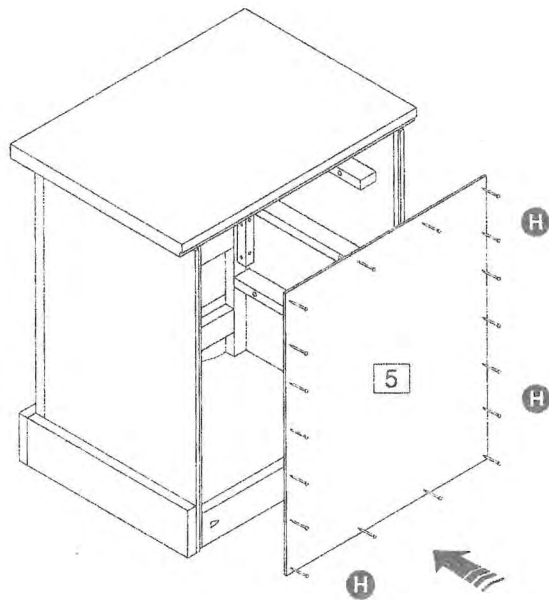
9

G x 4 



10

H x 18 

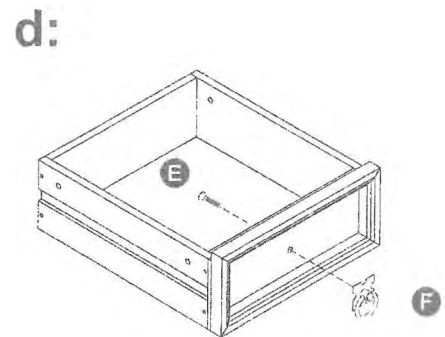
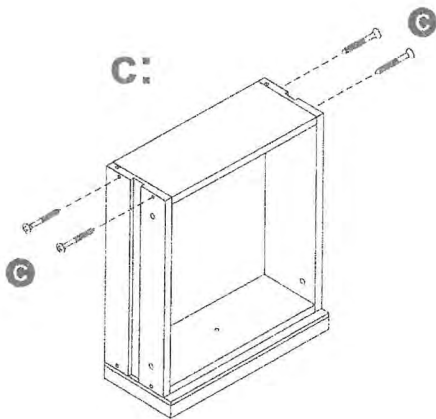
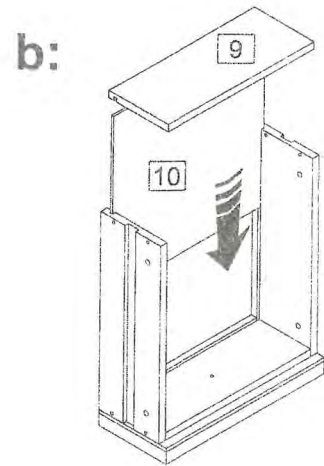
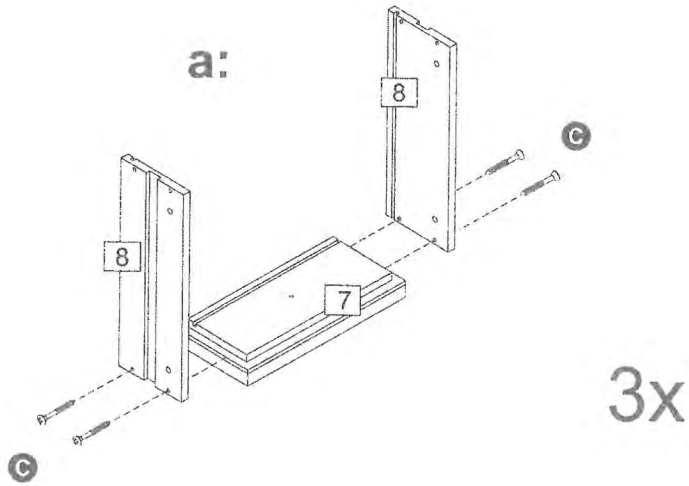


11

C x 24
3,5x30

E x 3

F x 3



12

A x 6
8x30

