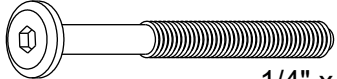
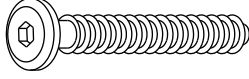



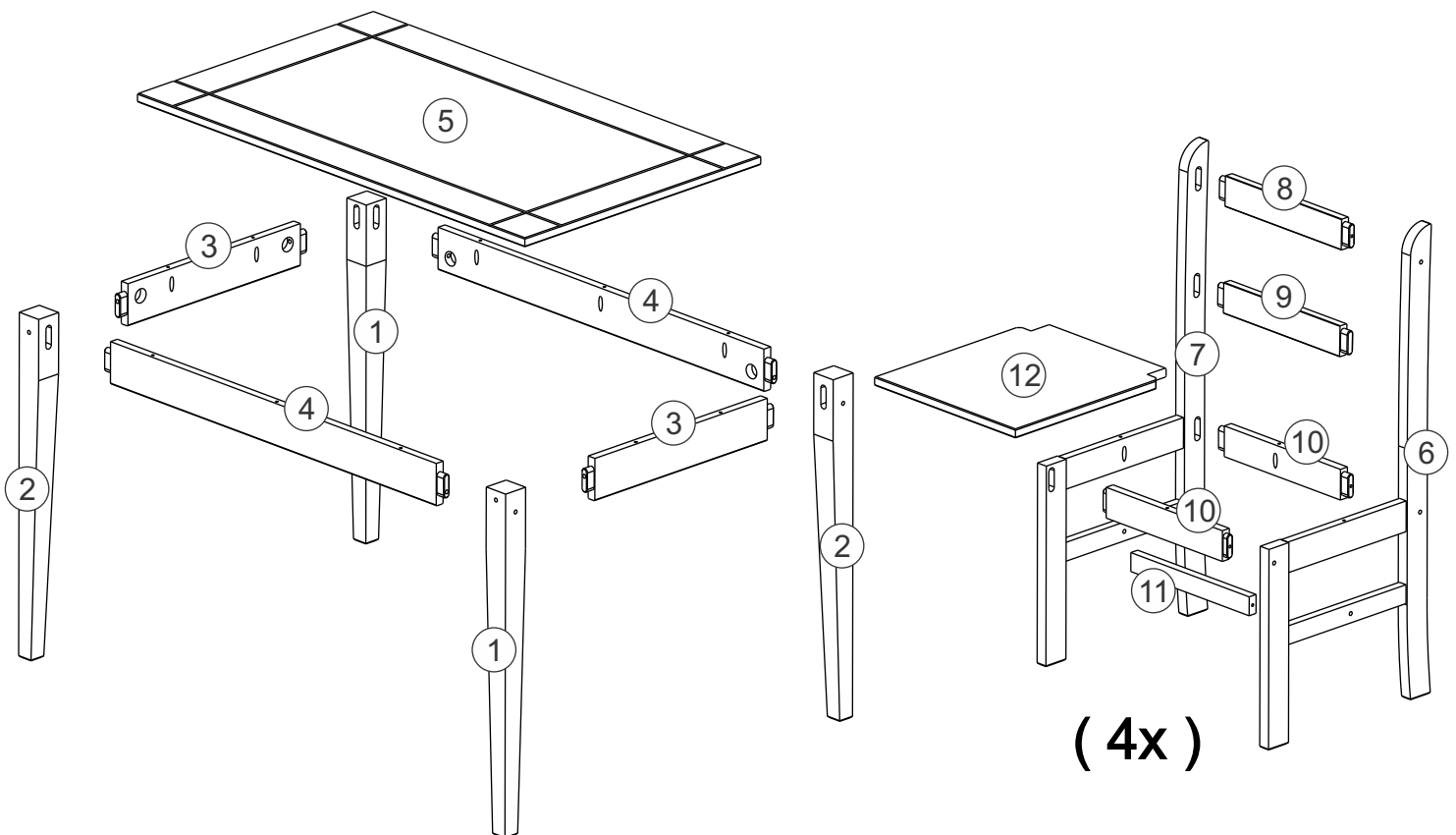
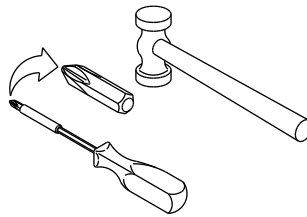
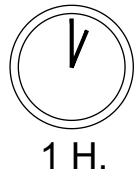
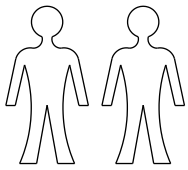
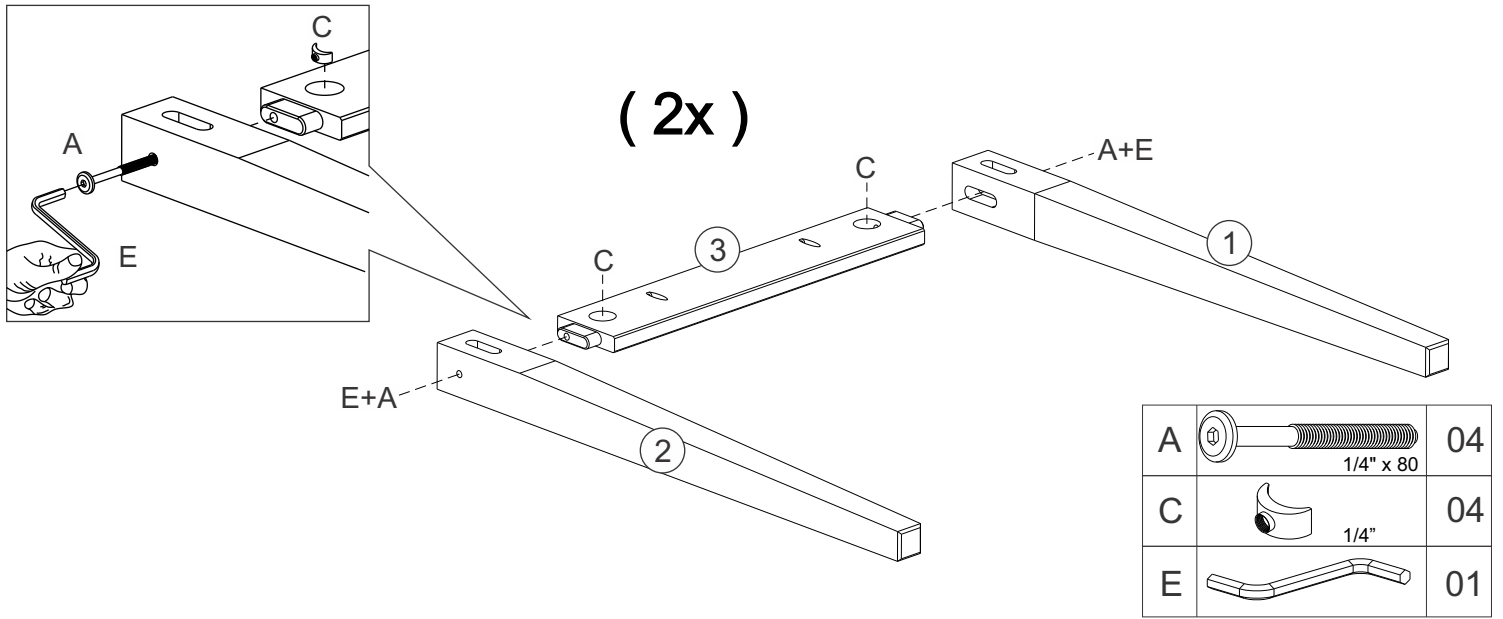


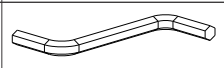


A	 1/4" x 80	08
B	 7 x 50	32
C	 1/4"	08
D	 3,5 x 35	26
E		01

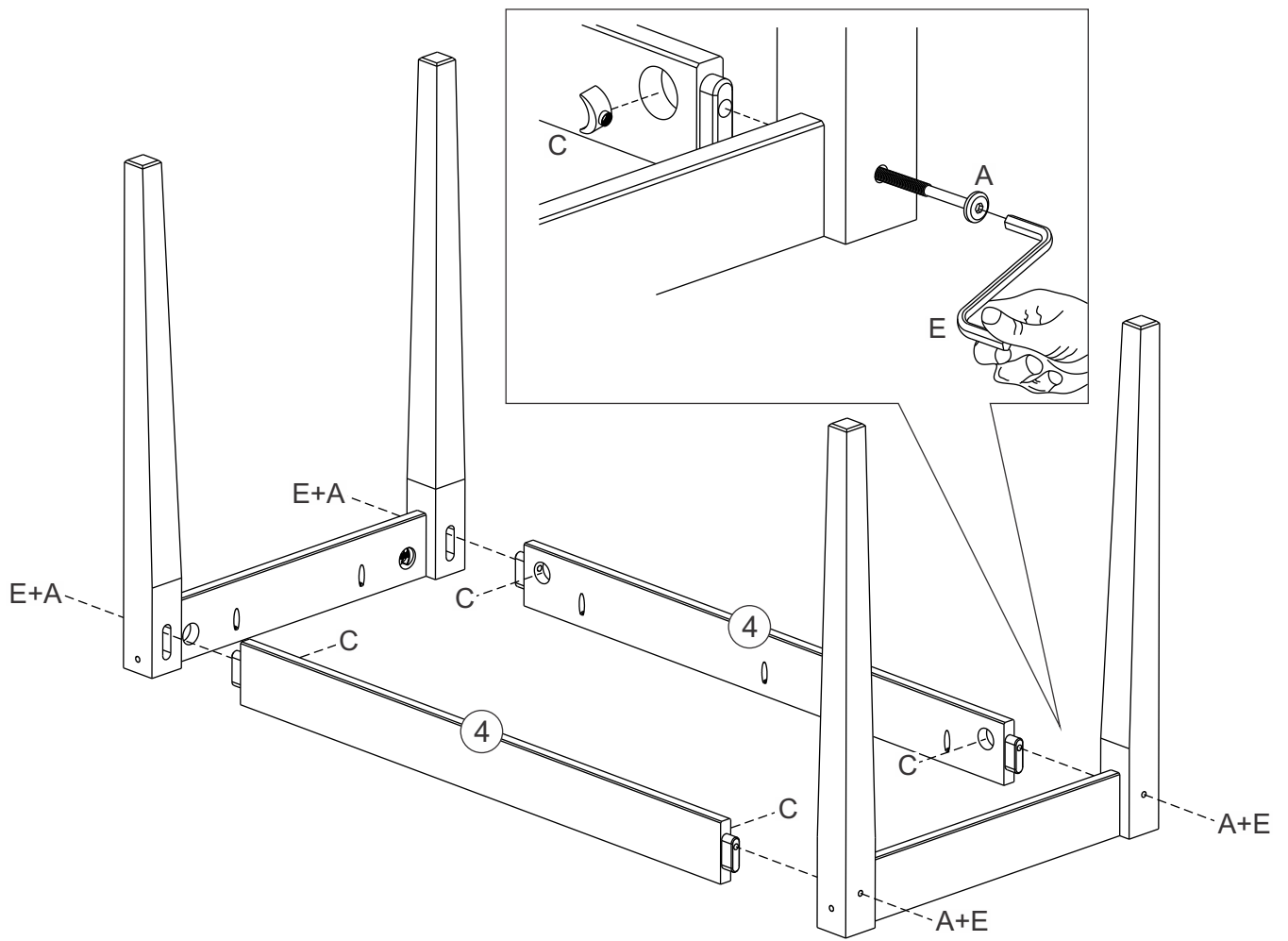


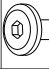

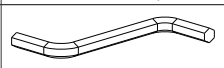
# 01



A		1/4" x 80	04
C		1/4"	04
E			01

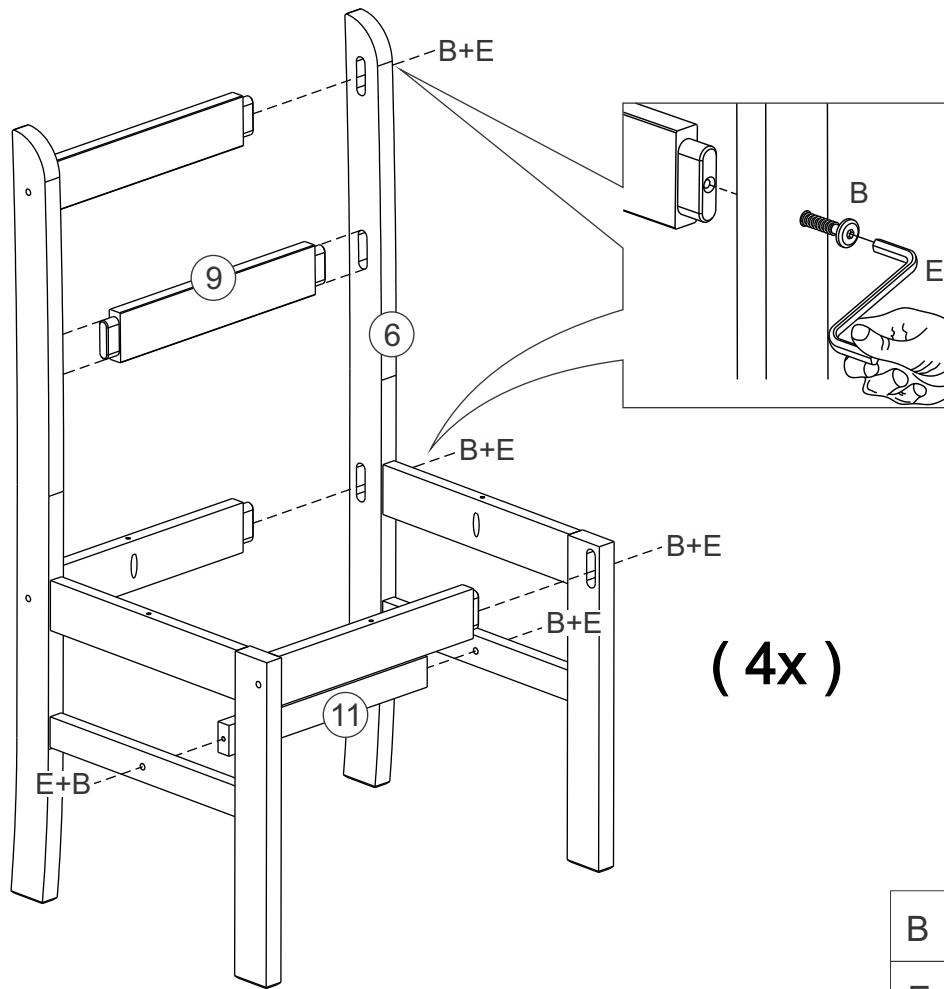
# 02




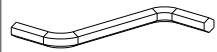
A		1/4" x 80	04
C		1/4"	04
E			01



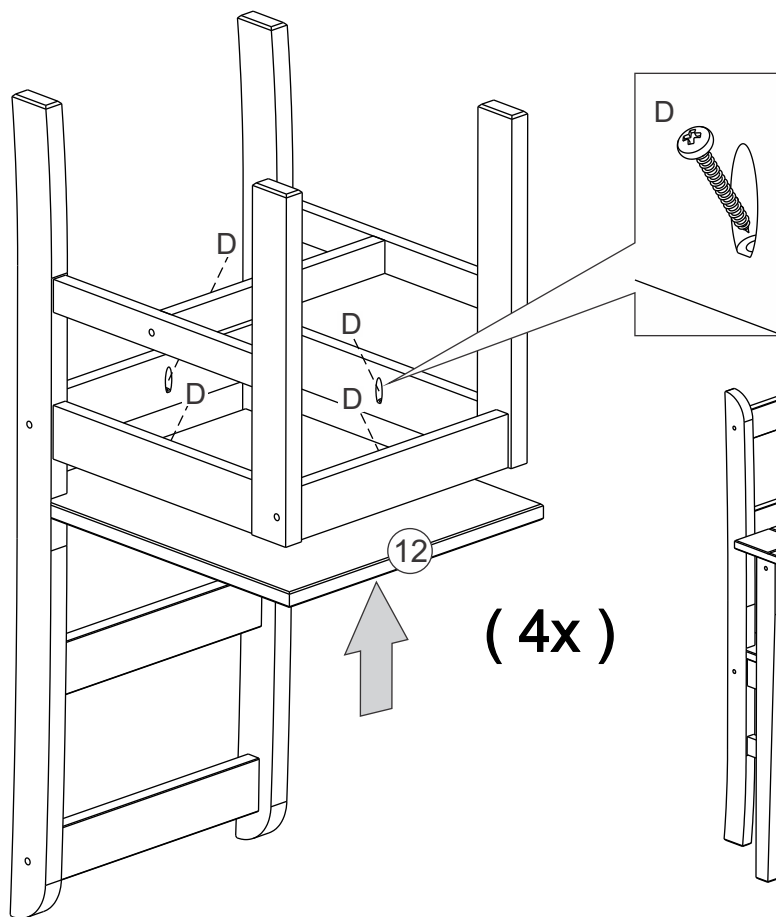
05



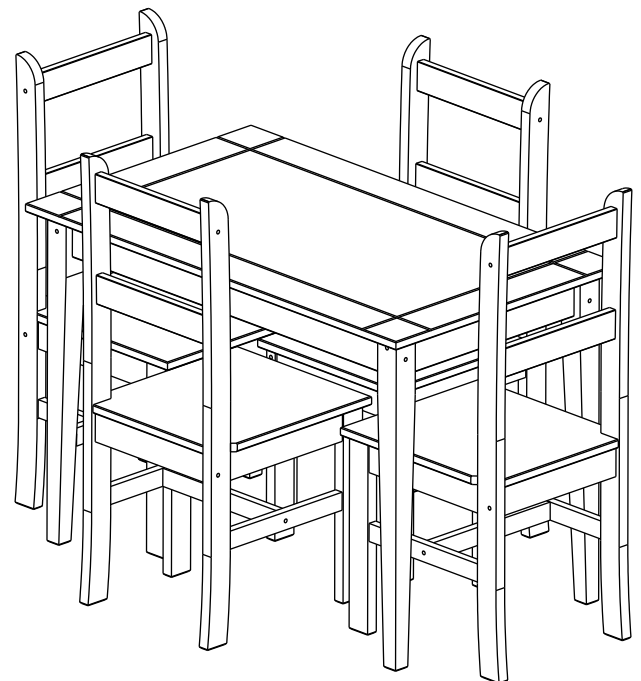
( 4x )


B		20
E		01

06



( 4x )



D		16
---	---	----