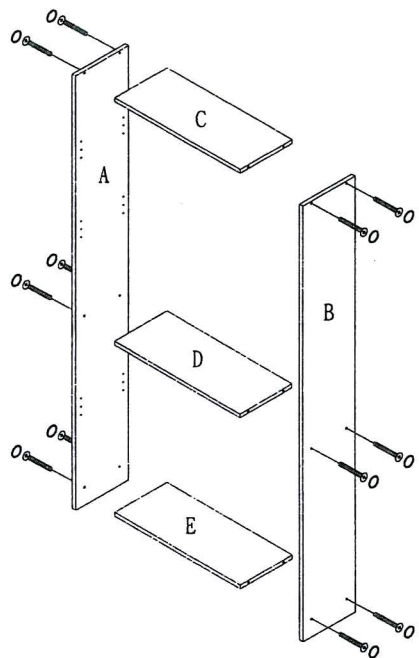
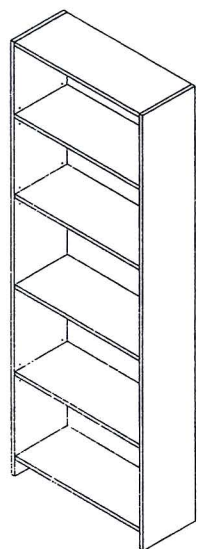
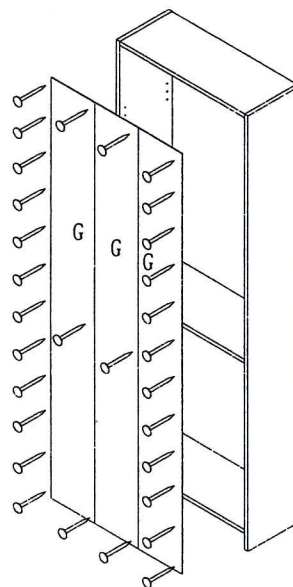


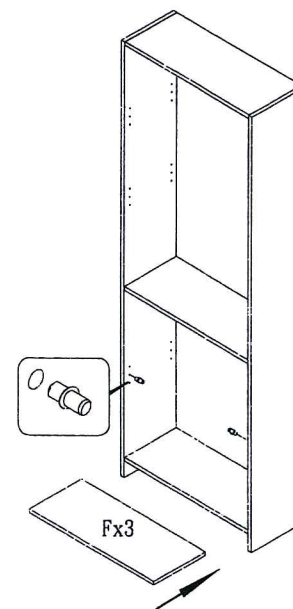
1.)



2.)



3.)



4.)



x12



x12



x12



x36



x2

