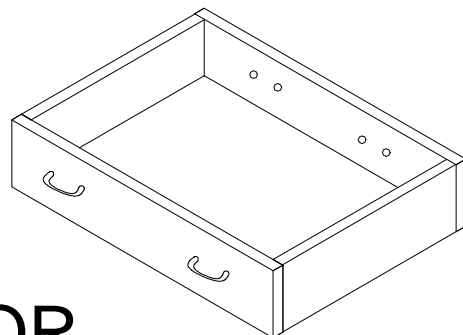


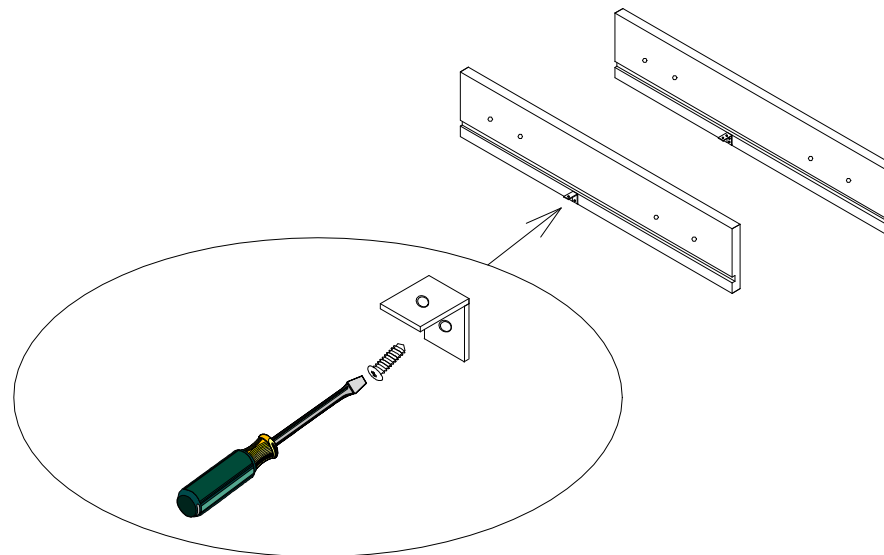
ULOŽNÝ PROSTOR 147



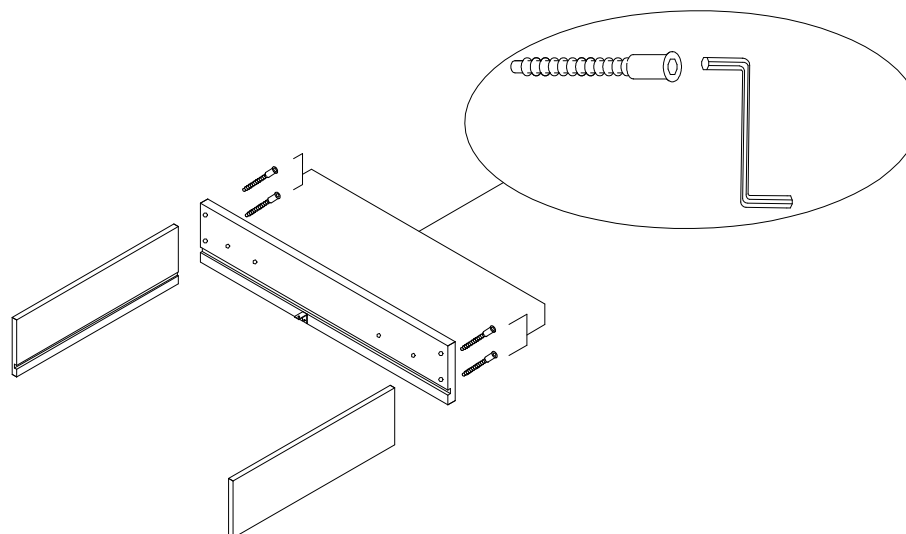
SEZNAM DILU

	— KONFIRMATY	- 8 KS
	— IMBUS	- 1 KS
	— KRYTKY	- 8 KS
	— KOLEČKA	- 4 KS
	— VRUTY PŮLKULATÉ	- 8 KS
	— VRUTY ZÁPUSTNÉ	- 4 KS
	— KOVOVÉ RŮŽKY	- 2 KS
	— UCHYTKY	- 2 KS
	— VRUTY DO UCHYTKY PŮLKULATÉ	- 4 KS

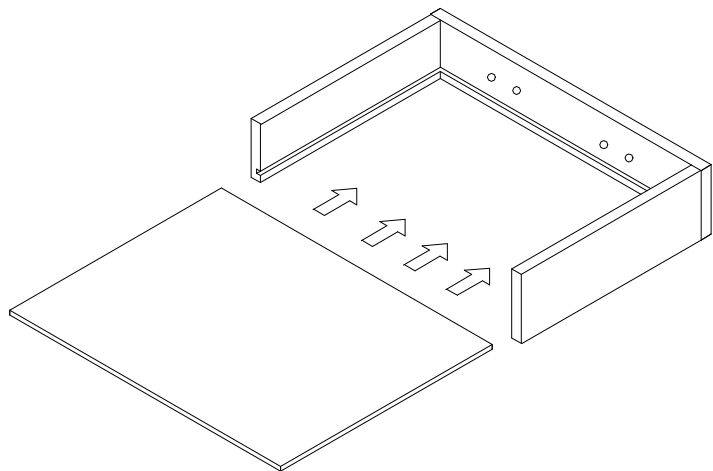
1 UMÍSTĚTE KOVOVÉ RŮŽKY PROTI ČELŮM A PŘITÁHNĚTE VRUTY



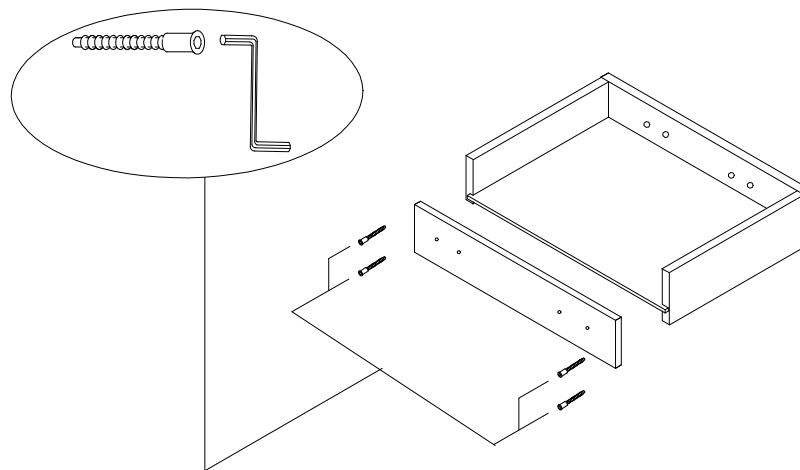
2 UMÍSTĚTE ČELO PROTI BOKŮM A PŘITÁHNĚTE KONFIRMÁTY



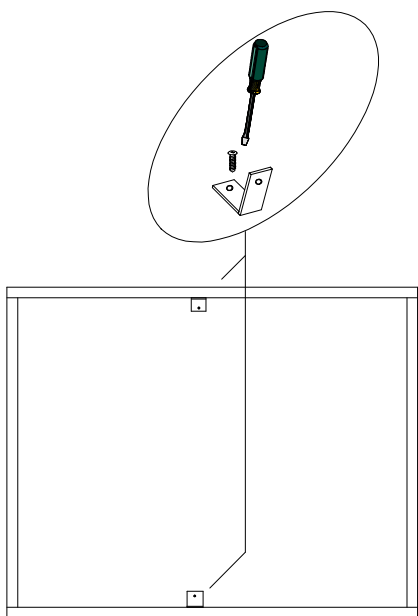
3 UMÍSTĚTE DNO PROTI ČELU A BOKŮM
A ZASUNTE DO DRÁŽEK



4 UMÍSTĚTE DRUHÉ ČELO PROTI
BOKŮM A DNU, ČELO NASADTE NA DNO
DO DRÁŽKY A PŘITÁHNĚTE KONFIRMÁTY

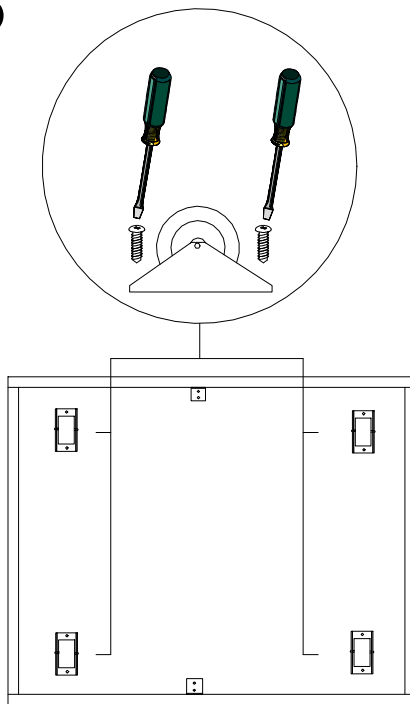


5 DNO ZE SPODU PŘÍŠROBUJTE
KE KOVOVÝM RŮŽKŮM VRUTY



UMÍSTĚTE KOLEČKA NA DNO
A PŘÍŠROBUJTE VRUTY

6



7 UMÍSTĚTE UCHYTKY PROTI
OTVORŮM A PŘÍŠROBUJTE VRUTY

