

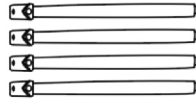
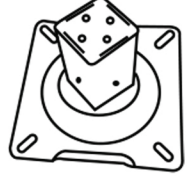



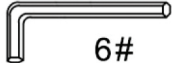
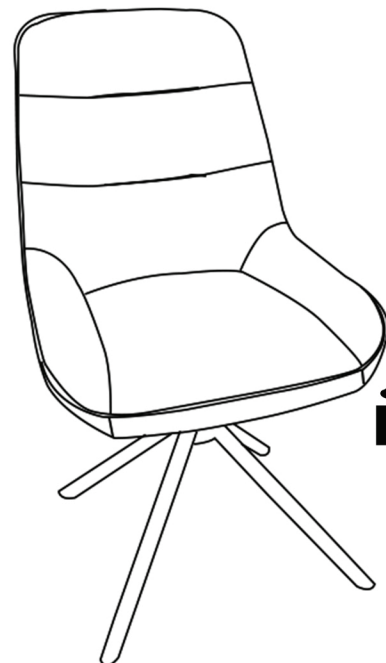
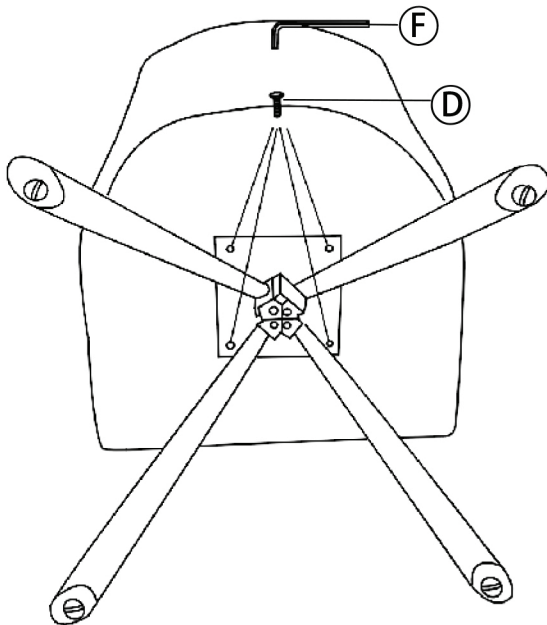
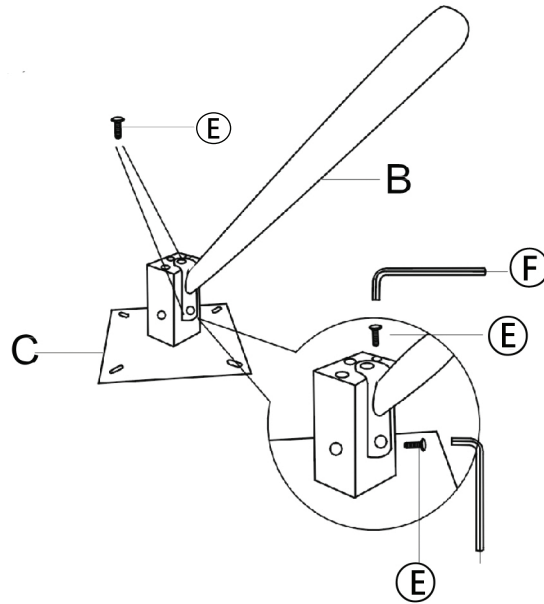



# KANAD

	<b>A</b>  x1	<b>B</b>  x4	<b>C</b>  x1
	<b>D</b>  M6*10 x4	<b>E</b>  M6*16 x8	<b>F</b>  6# x1



 max.120 kg